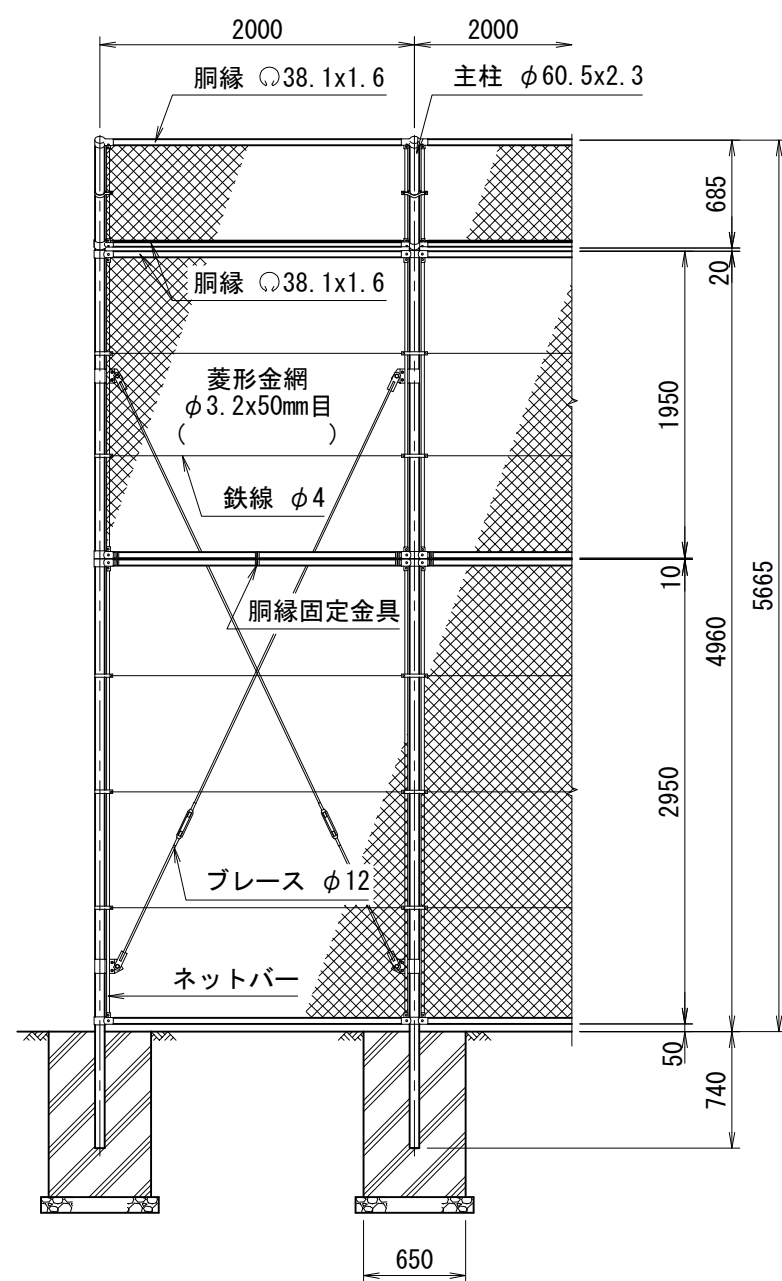
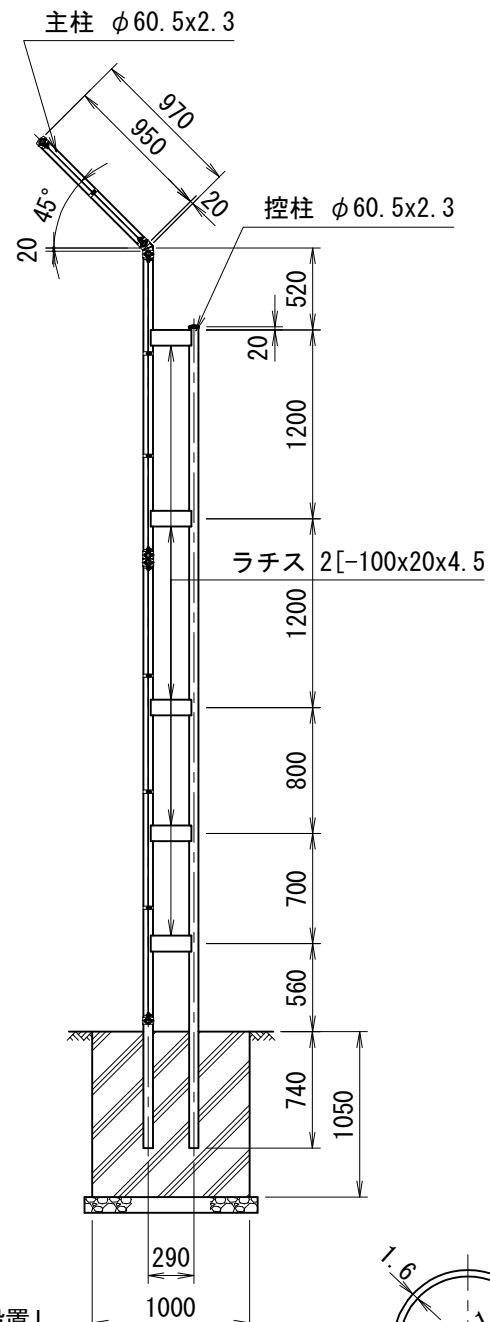


平面図
(S=1/150)

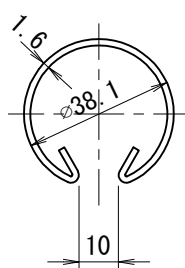


(注記) ブレースは端部スパン、隅部両サイドスパンに設置し、中間部は隔本スパン毎 (1スパンおき) に設置とする。

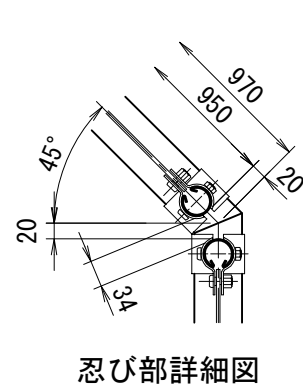
正面図
(S=1/50)



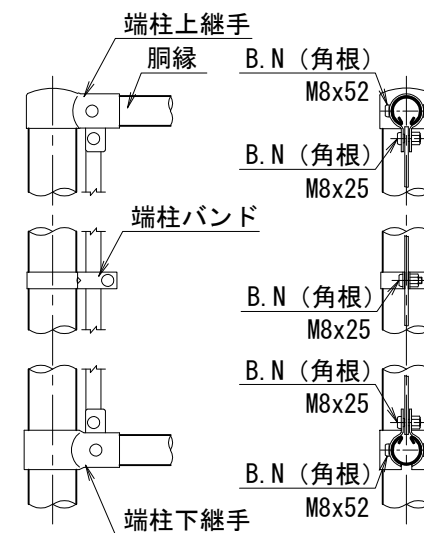
側面図
(S=1/50)



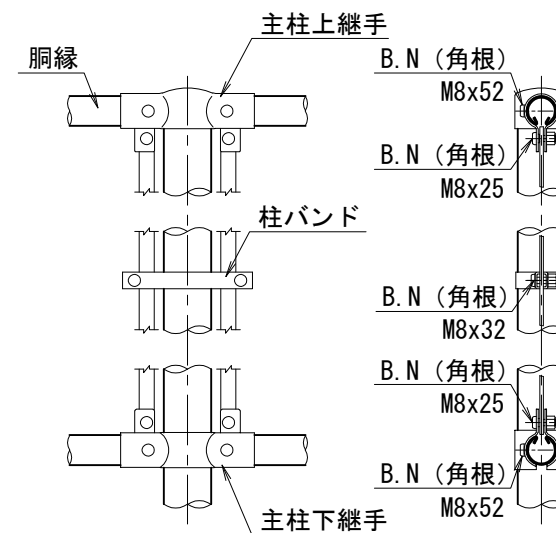
胴縁断面図
(S=1/2)



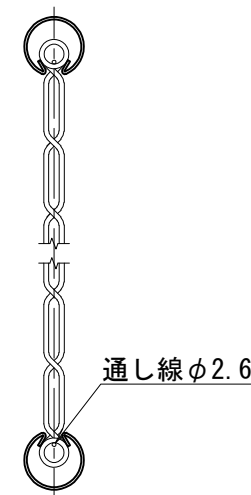
忍び部詳細図



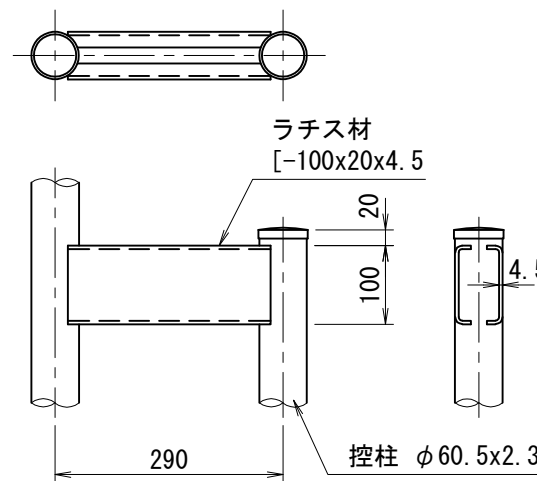
端柱部取付詳細



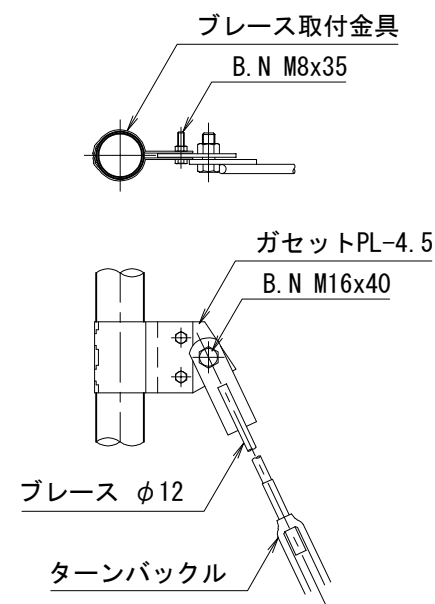
主柱部取付詳細



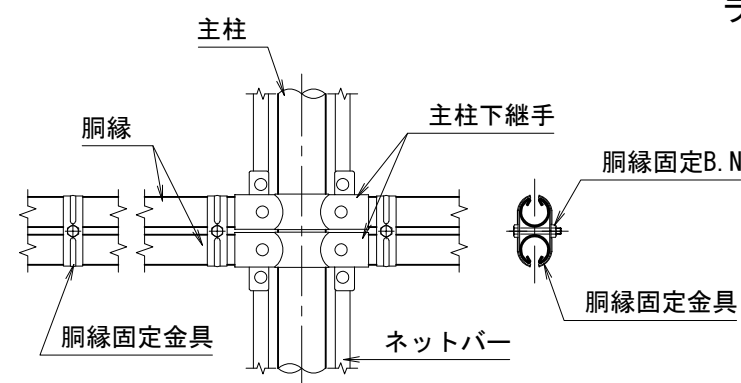
胴縁と金網取付断面図



ラチス取付詳細



ブレース取付詳細



胴縁固定金具取付詳細

〈免責事項〉
凍結の恐れがある場所への設置は、内部に溜まった雨水等の凍結融解により支柱の破損やコンクリート基礎の破損の恐れがありますので施工時、水仕舞いを行ってください。施工による水仕舞い不備で起こる支柱・基礎の破損について当社は責任を負いかねます。

(備考) 本図に使用する菱形金網は下記規格を選択出来ます。
φ3.2x50mm目、φ3.2x56mm目
φ2.6x40mm目、φ2.6x50mm目、φ2.6x56mm目

(設計条件) 風荷重: 昭和57年改正 建築基準法・同施行令に基づく風圧力に準拠。
(基礎条件) 長期許容地耐力49kN/m²の場合。

型式	NR-BF H6000F	No.	Nrbfh60f
----	--------------	-----	----------

JFE 建材株式会社