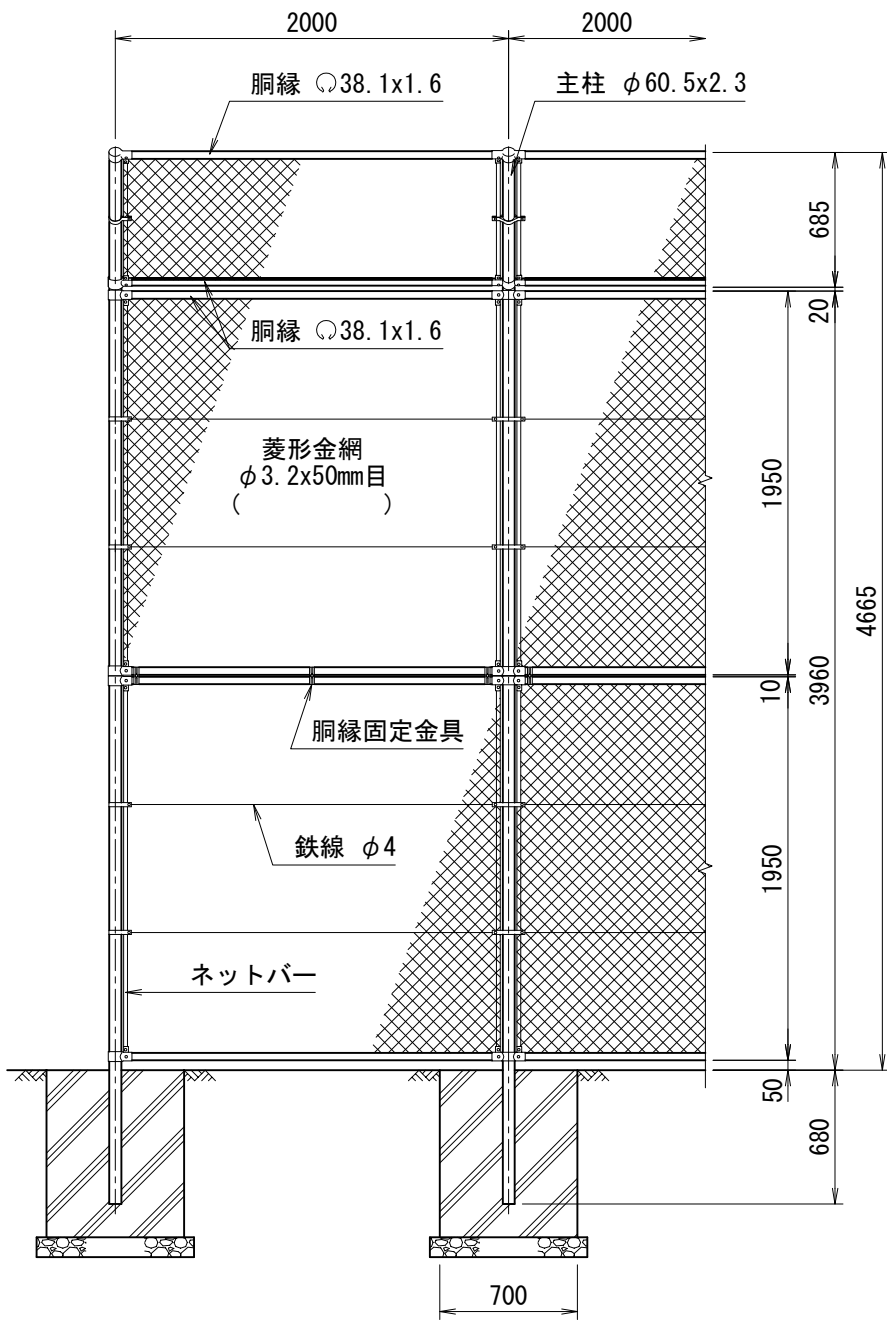


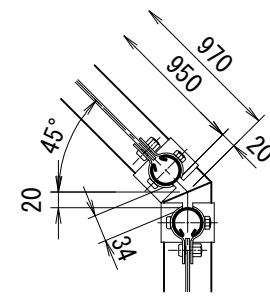
平面図
(S=1/150)



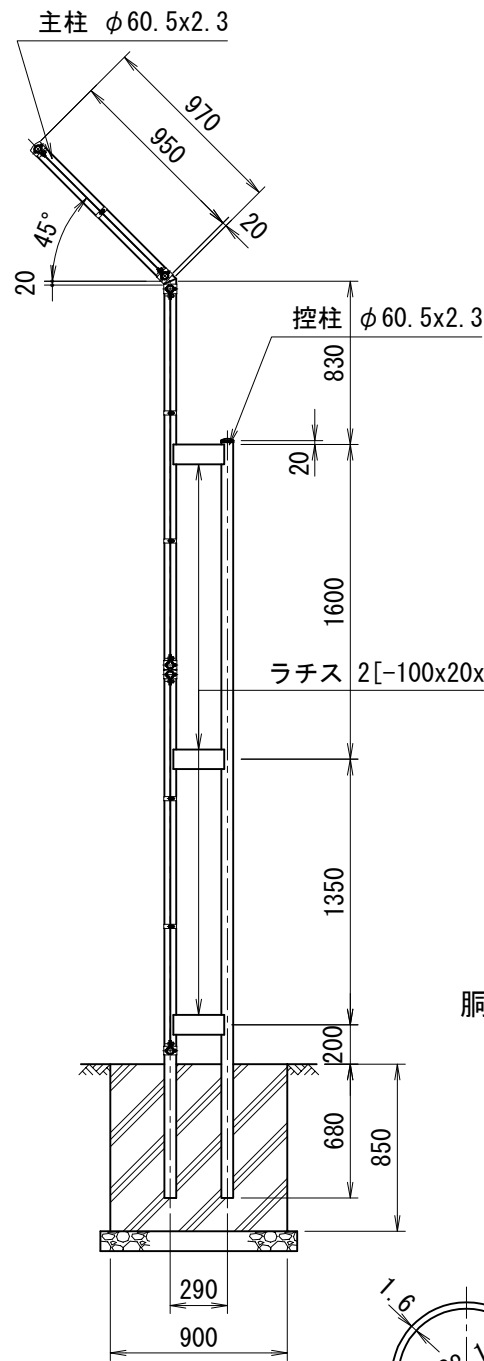
正面図
(S=1/40)

(備考) 本図に使用する菱形金網は下記規格を選択出来ます。
 $\phi 3.2 \times 50\text{mm}$ 目、 $\phi 3.2 \times 56\text{mm}$ 目
 $\phi 2.6 \times 40\text{mm}$ 目、 $\phi 2.6 \times 50\text{mm}$ 目、 $\phi 2.6 \times 56\text{mm}$ 目

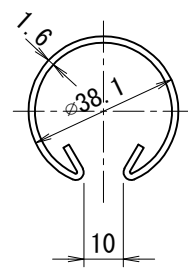
(設計条件) 風荷重：昭和57年改正 建築基準法・同施行令に基づく風圧力に準拠。
 (基礎条件) 長期許容地耐力 49kN/m^2 の場合。



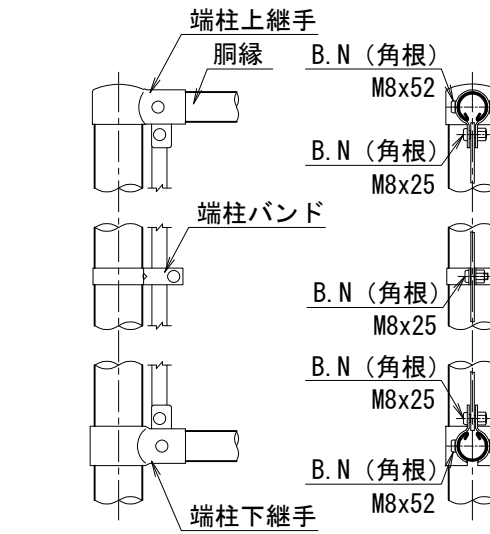
忍び部詳細図



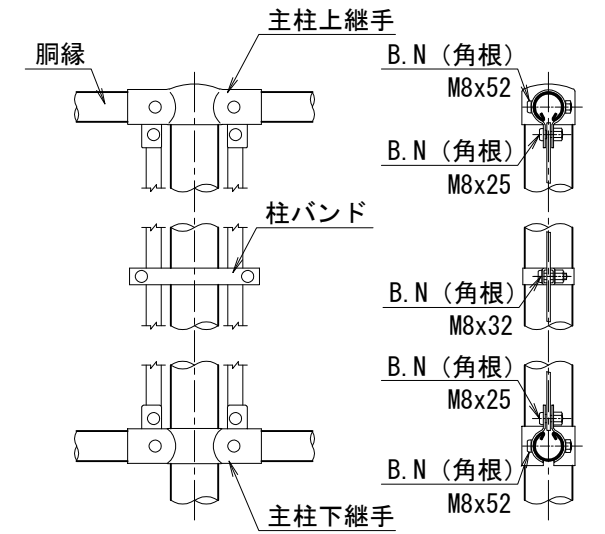
側面図
(S=1/40)



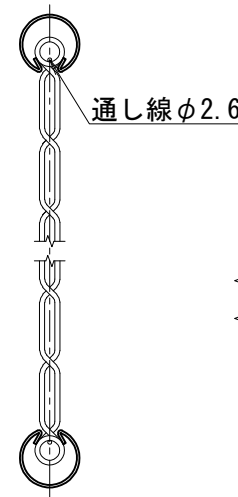
胴縁断面図
(S=1/2)



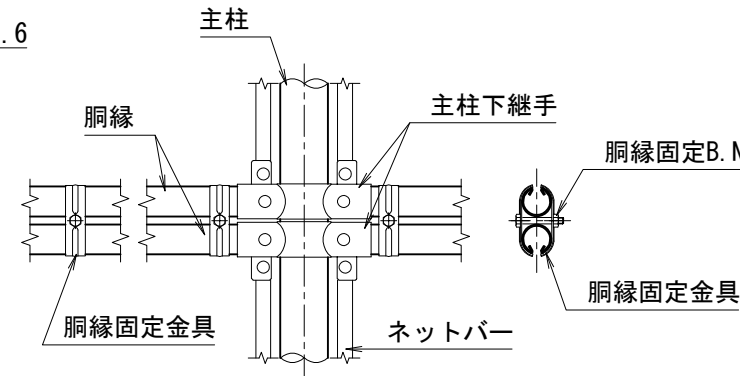
端柱部取付詳細



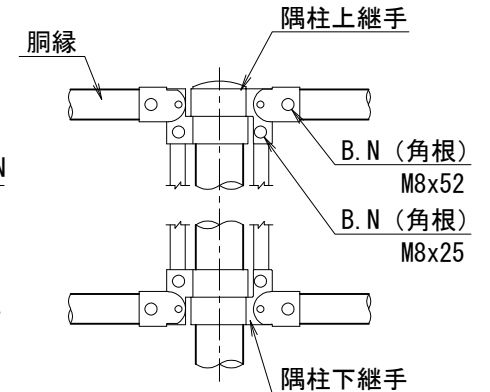
主柱部取付詳細



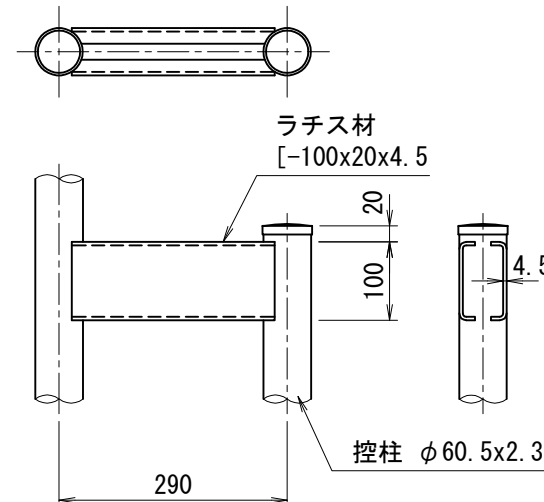
胴縁と金網取付断面図



胴縁固定金具取付詳細



隅柱部取付詳細



ラチス取付詳細

<免責事項>
 凍結の恐れがある場所への設置は、内部に溜まった雨水等の凍結融解により支柱の破損やコンクリート基礎の破損の恐れがありますので施工時、水仕舞いを行ってください。
 施工による水仕舞い不備で起こる支柱・基礎の破損について当社は責任を負いかねます。

型式	NR-BF H5000F	No.	Nrbfh50f
----	--------------	-----	----------

JFE 建材株式会社