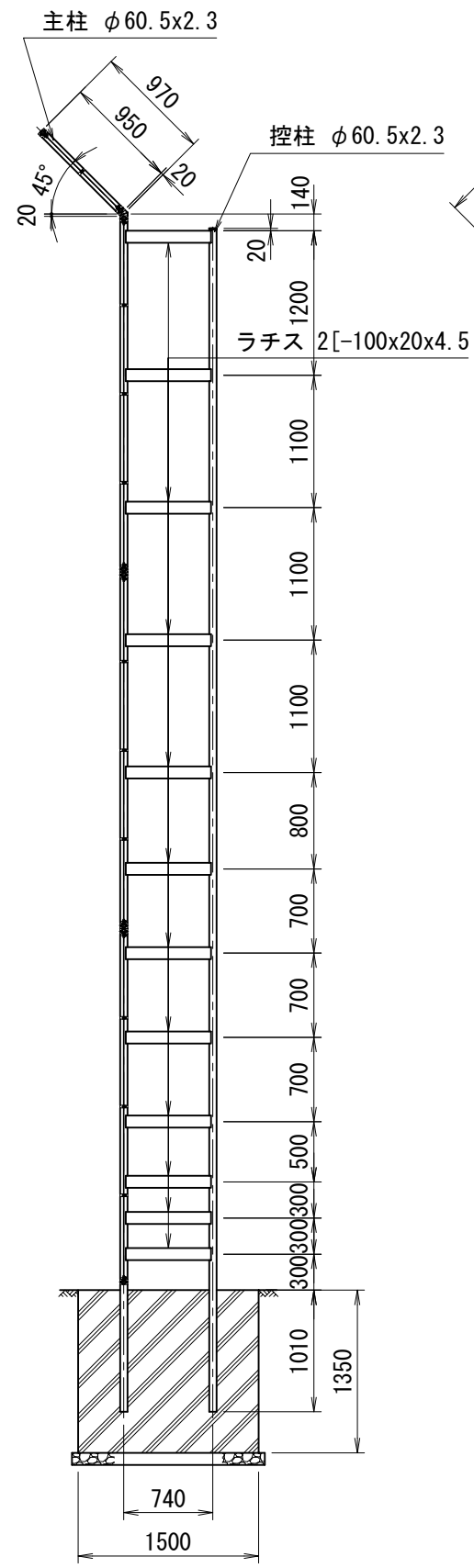


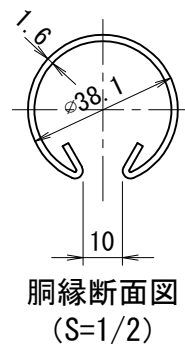
正面図  
(S=1/60)

(備考) 本図に使用する菱形金網は下記規格を選択出来ます。  
 $\phi 3.2 \times 50\text{mm}$ 目、 $\phi 3.2 \times 56\text{mm}$ 目  
 $\phi 2.6 \times 40\text{mm}$ 目、 $\phi 2.6 \times 50\text{mm}$ 目、 $\phi 2.6 \times 56\text{mm}$ 目

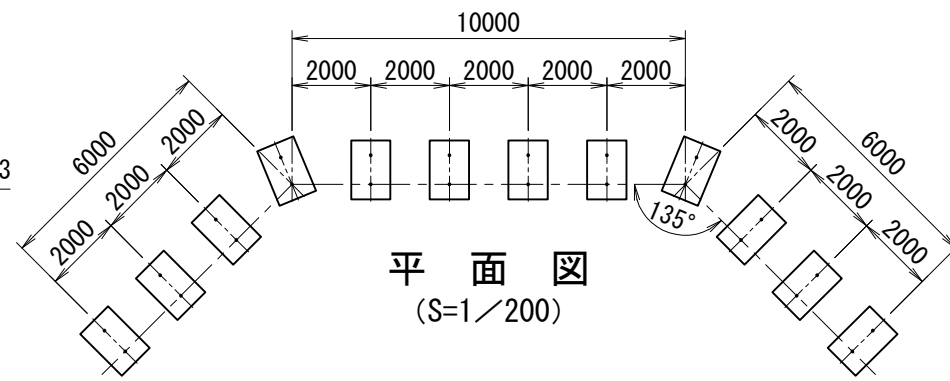
(設計条件) 風荷重：昭和57年改正 建築基準法・同施行令に基づく風圧力に準拠。  
 (基礎条件) 長期許容地耐力 $49\text{kN/m}^2$ の場合。



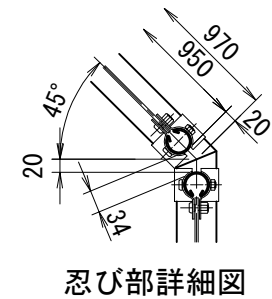
側面図  
(S=1/60)



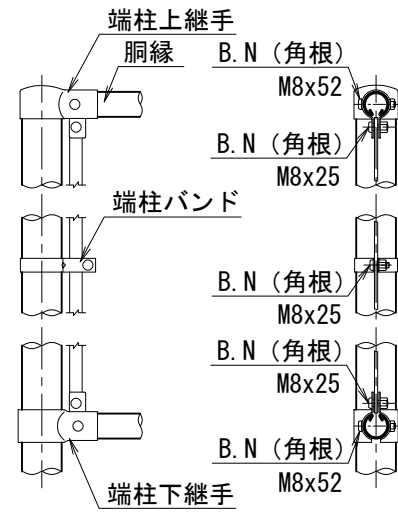
胴縁断面図  
(S=1/2)



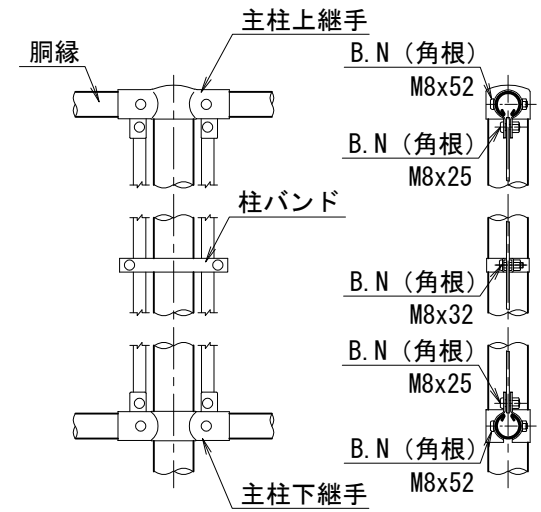
平面図  
(S=1/200)



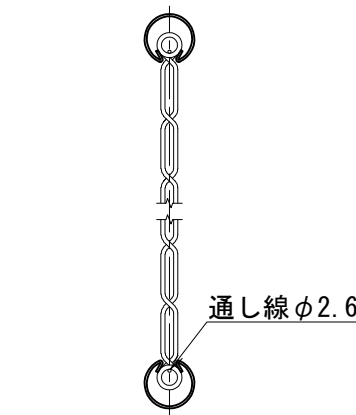
忍び部詳細図



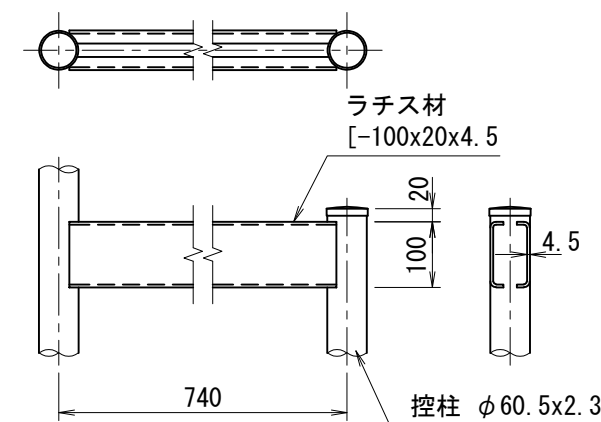
端柱部取付詳細



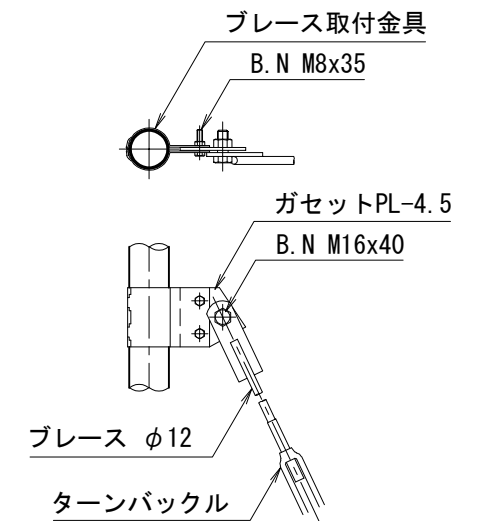
主柱部取付詳細



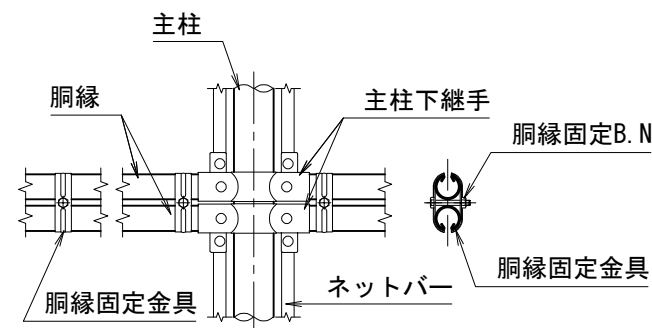
胴縁と金網取付断面図



ラチス取付詳細



ブレース取付詳細



胴縁固定金具取付詳細

<免責事項>

凍結の恐れがある場所への設置は、内部に溜まった雨水等の凍結融解により支柱の破損やコンクリート基礎の破損の恐れがありますので施工時、水仕舞いを行ってください。施工による水仕舞い不備で起こる支柱・基礎の破損について当社は責任を負いかねます。

番号	品名	規格寸法	材質	表面処理
1	主柱・控柱	$\phi 60.5 \times 2.3$	STK400	HDZT56
2	胴縁	$\phi 38.1 \times 1.6$	SS400	HDZT56
3	主柱上継手	t=2.3	SPHC	HDZT49
4	主柱下継手	t=2.3	SPHC	HDZT49
5	ネットバー	FB-4.5x19	SS400	HDZT56
6	菱形金網			
7	鉄線	$\phi 4.0$		

型式 NR-BF H10000F No. Nrbfh100f

JFE 建材株式会社