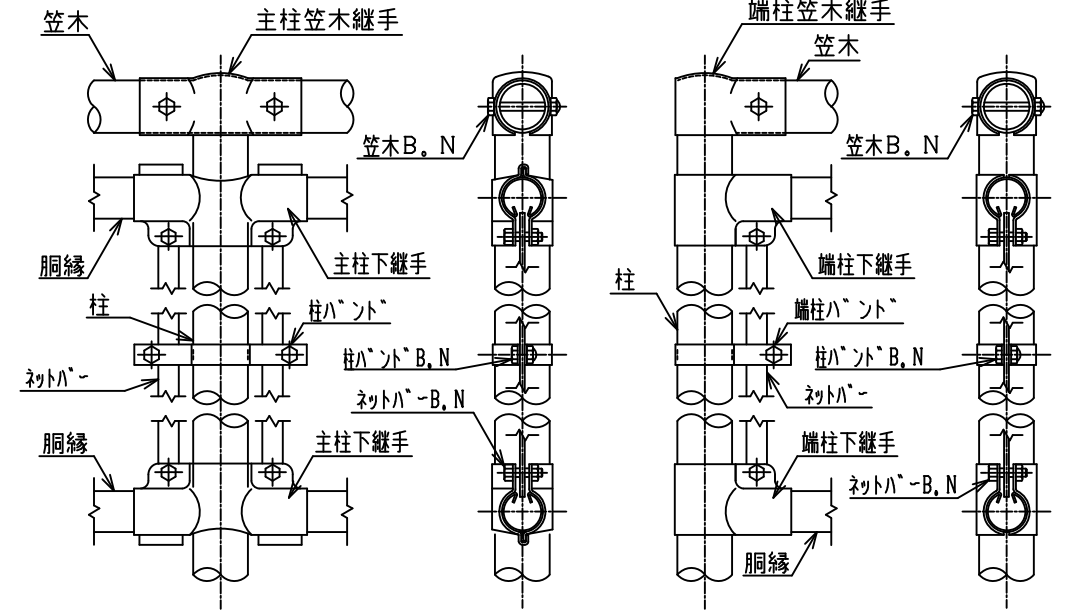
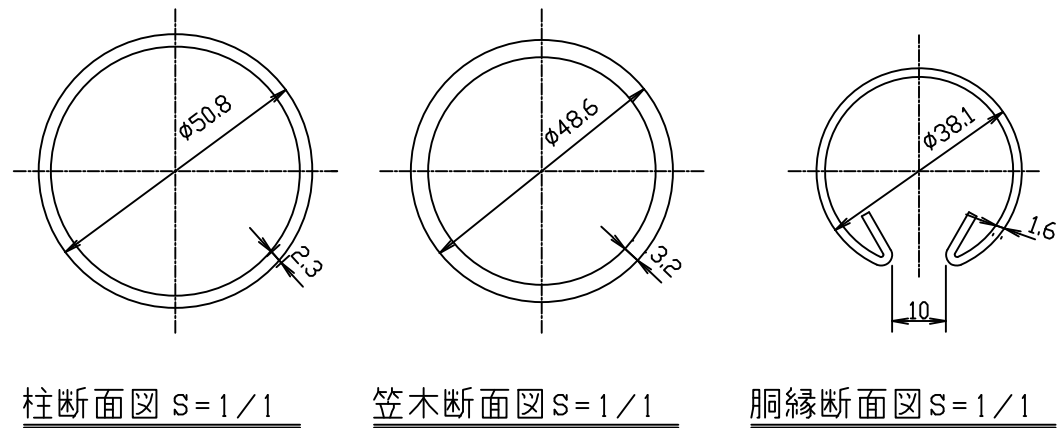
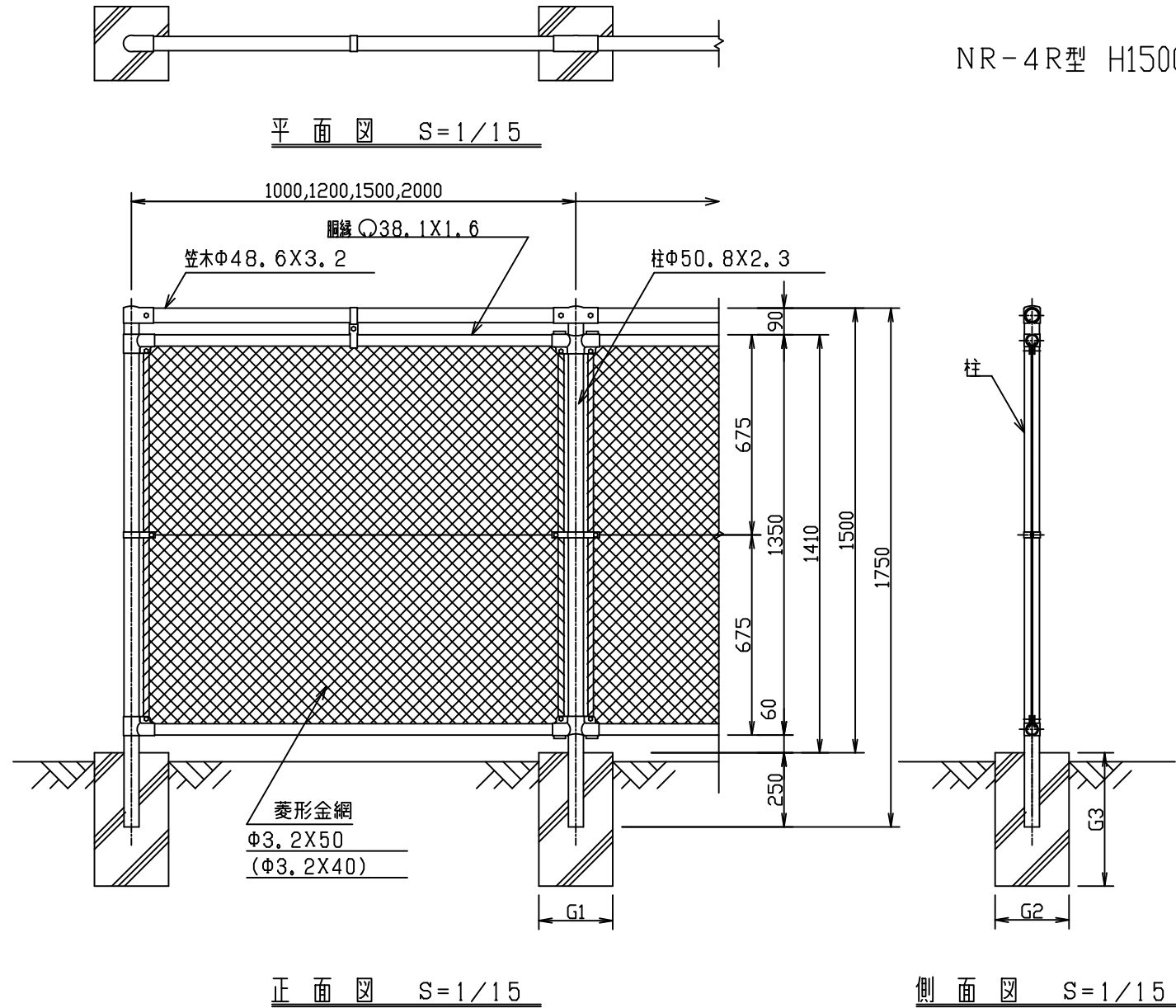
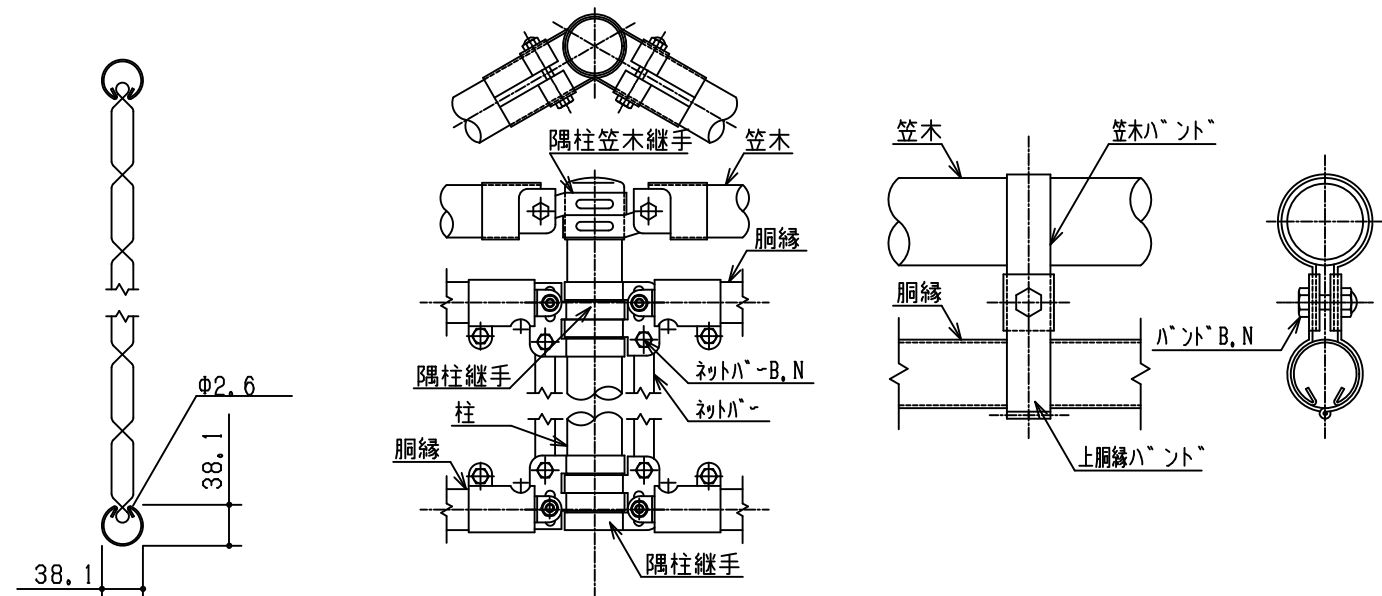


NR-4R型 H1500(積雪型)



主柱部取付詳細図 S=1/5 端柱部取付詳細図 S=1/5



胴縁と金網取付断面図 S=1/5 隅柱部取付詳細図 S=1/5 笠木ハント取付詳細図 S=1/3

＜免責事項＞  
凍結の恐れがある場所への設置は、内部に溜まった雨水等の凍結融解により支柱の破損やコンクリート基礎の破損の恐れがありますので施工時、水仕舞いを行ってください。  
施工による水仕舞い不備で起こる支柱・基礎の破損について当社は責任を負いかねます。

寸法表

型式	(50目) 基礎寸法 G1XG2XG3				(40目) 基礎寸法 G1XG2XG3			
	柱間隔 1.0mスパン		柱間隔 1.2、1.5、2.0mスパン		柱間隔 1.0mスパン		柱間隔 1.2、1.5、2.0mスパン	
	積雪地	積雪寒冷地	積雪地	積雪寒冷地	積雪地	積雪寒冷地	積雪地	積雪寒冷地
NR-4R型 H1500	300X300X450	300X300X600	250X250X450	250X250X600	300X300X450	300X300X600	300X300X450	300X300X600

(設計条件) 風荷重：昭和57年改正 建築基準法・同施行令に基づく風圧力に準拠。  
(基礎条件) 長期許容地耐力98kN/m<sup>2</sup>の場合。

型式	NR-4R型 H1500	No.	Nr4rh15
JFE 建材株式会社			