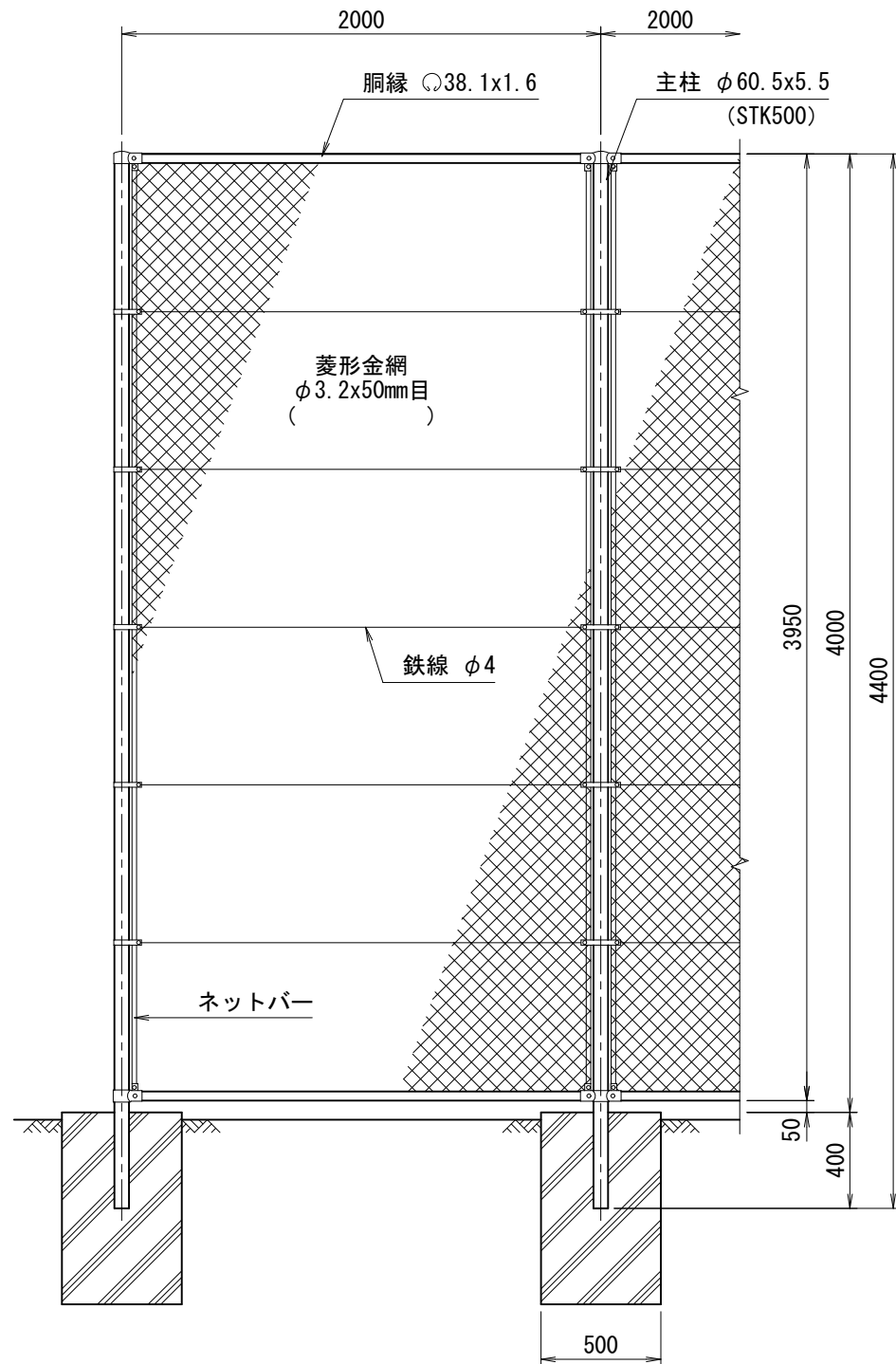
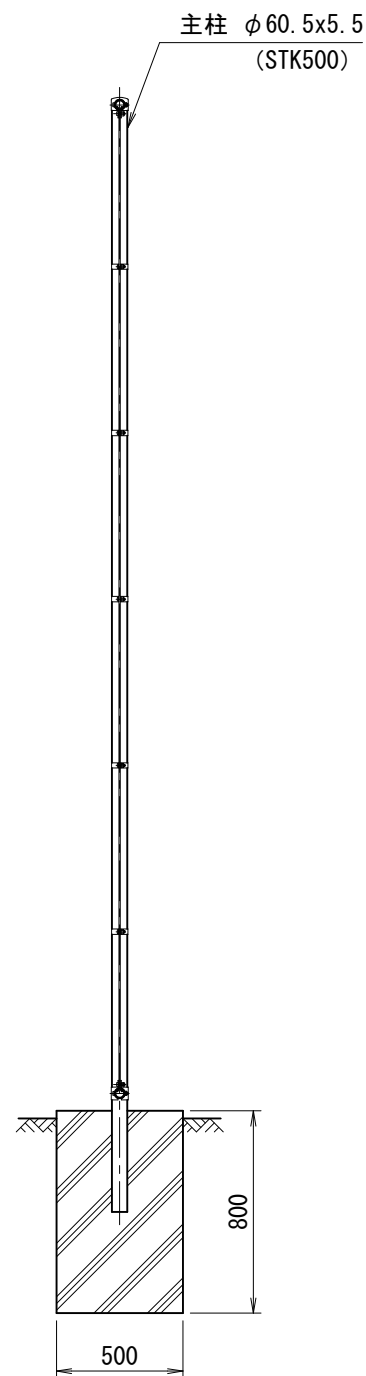


| 番号 | 品名    | 規格寸法        | 材質     | 表面処理   |
|----|-------|-------------|--------|--------|
| 1  | 主柱    | φ60.5 x 5.5 | STK500 | HDZT70 |
| 2  | 胴縁    | φ38.1 x 1.6 | SS400  | HDZT56 |
| 3  | 主柱上継手 | t=2.3       | SPHC   | HDZT49 |
| 4  | 主柱下継手 | t=2.3       | SPHC   | HDZT49 |
| 5  | ネットバー | FB-4.5x19   | SS400  | HDZT56 |
| 6  | 菱形金網  |             |        |        |
| 7  | 鉄線    | φ4.0        |        |        |



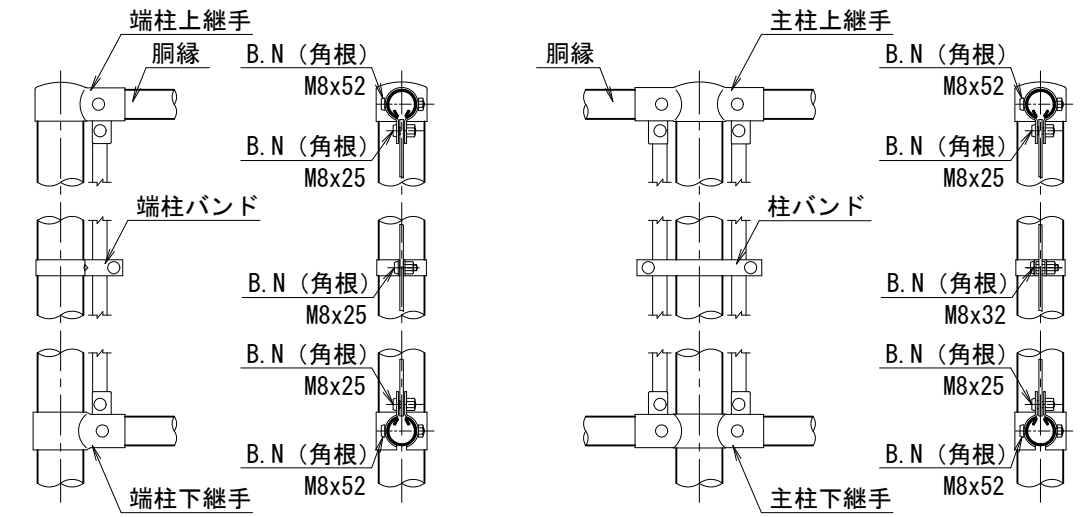
正面図  
(S=1/30)

(備考) 本図に使用する菱形金網は下記規格を選択出来ます。  
φ3.2x50mm目、φ3.2x56mm目  
φ2.6x40mm目、φ2.6x50mm目、φ2.6x56mm目



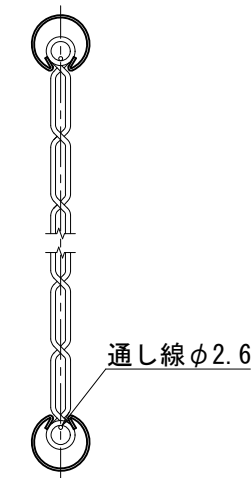
側面図  
(S=1/30)

(設計条件) 風荷重：昭和57年改正 建築基準法・同施行令に基づく風圧力に準拠。  
(基礎条件) 長期許容地耐力98kN/m<sup>2</sup>の場合。

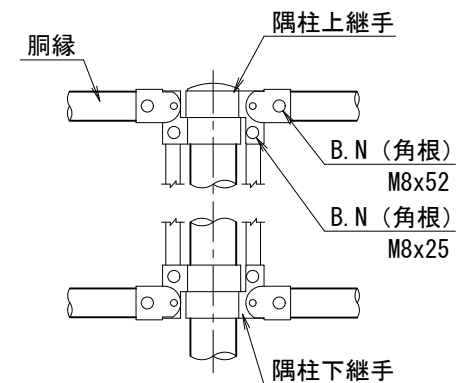


端柱部取付詳細

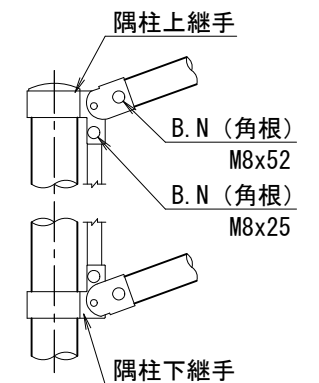
主柱部取付詳細



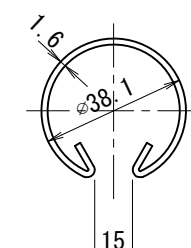
胴縁と金網取付断面図



隅柱部取付詳細



傾斜端部取付詳細



胴縁断面図  
(S=1/2)

<免責事項>  
凍結の恐れがある場所への設置は、内部に溜まった雨水等の凍結融解により支柱の破損やコンクリート基礎の破損の恐れがありますので施工時、水仕舞いを行ってください。  
施工による水仕舞い不備で起こる支柱・基礎の破損について当社は責任を負いかねます。

|            |             |     |        |
|------------|-------------|-----|--------|
| 型式         | NR-4型 H4000 | No. | Nr4h40 |
| JFE 建材株式会社 |             |     |        |