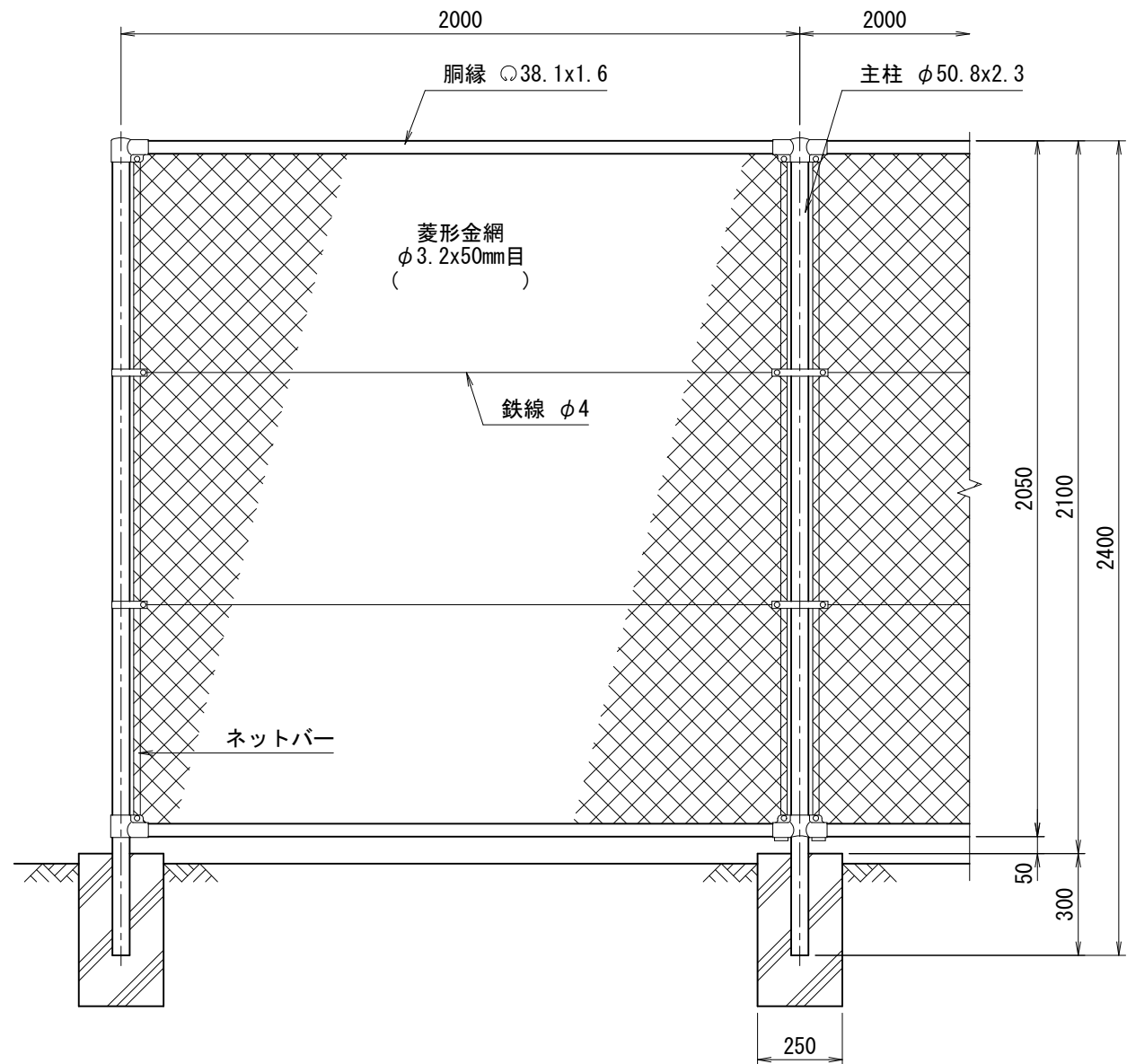
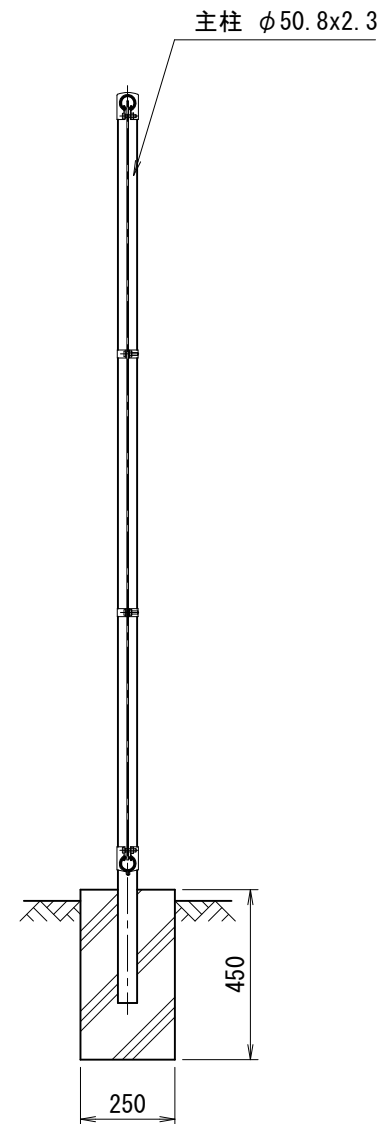


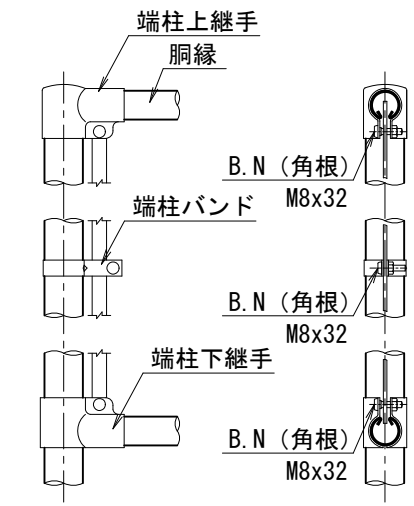
| 番号 | 品名 | 規格寸法 | 材質 | 表面処理 |
|----|-------|-------------|--------|--------|
| 1 | 主柱 | φ50.8 x 2.3 | STK400 | HDZT56 |
| 2 | 胴縁 | φ38.1 x 1.6 | SS400 | HDZT56 |
| 3 | 主柱上継手 | t=2.3 | SPHC | HDZT49 |
| 4 | 主柱下継手 | t=2.3 | SPHC | HDZT49 |
| 5 | ネットバー | FB-4.5x19 | SS400 | HDZT56 |
| 6 | 菱形金網 | | | |
| 7 | 鉄線 | φ4.0 | | |



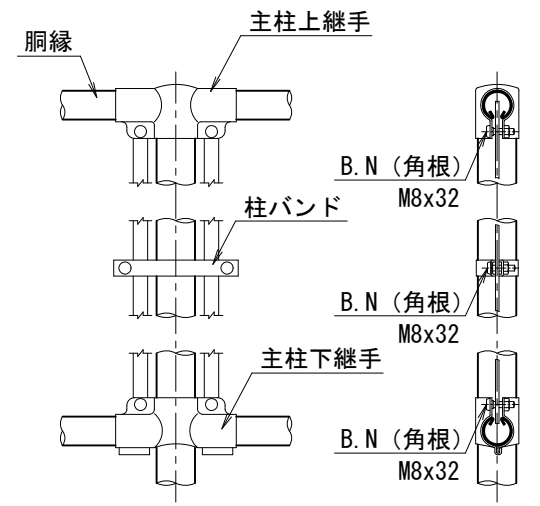
正面図
(S=1/20)



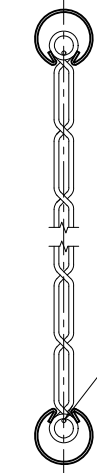
側面図
(S=1/20)



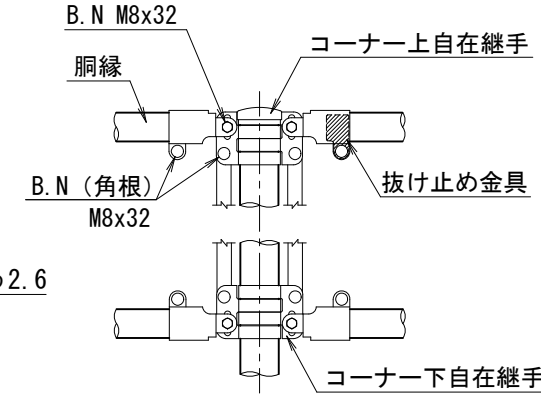
端柱部取付詳細



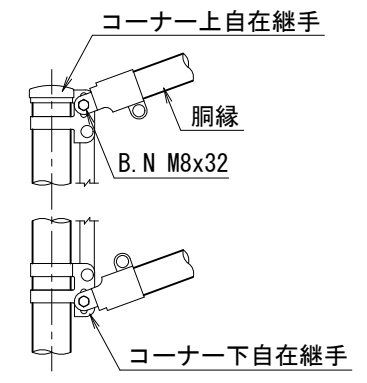
主柱部取付詳細



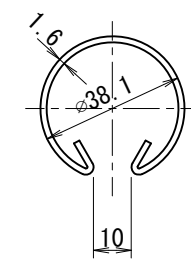
胴縁と金網取付断面図



隅柱部取付詳細



傾斜端部取付詳細



胴縁断面図
(S=1/2)

<免責事項>
凍結の恐れがある場所への設置は、内部に溜まった雨水等の凍結融解により支柱の破損やコンクリート基礎の破損の恐れがありますので施工時、水仕舞いを行ってください。施工による水仕舞い不備で起こる支柱・基礎の破損について当社は責任を負いかねます。

(備考) 本図に使用する菱形金網は下記規格を選択出来ます。
φ3.2x50mm目、φ3.2x56mm目
φ2.6x40mm目、φ2.6x50mm目、φ2.6x56mm目

(設計条件) 風荷重：昭和57年改正 建築基準法・同施行令に基づく風圧力に準拠。
(基礎条件) 長期許容地耐力98kN/m²の場合。

| | | | |
|------------|-------------|-----|--------|
| 型式 | NR-4型 H2100 | No. | Nr4h21 |
| JFE 建材株式会社 | | | |