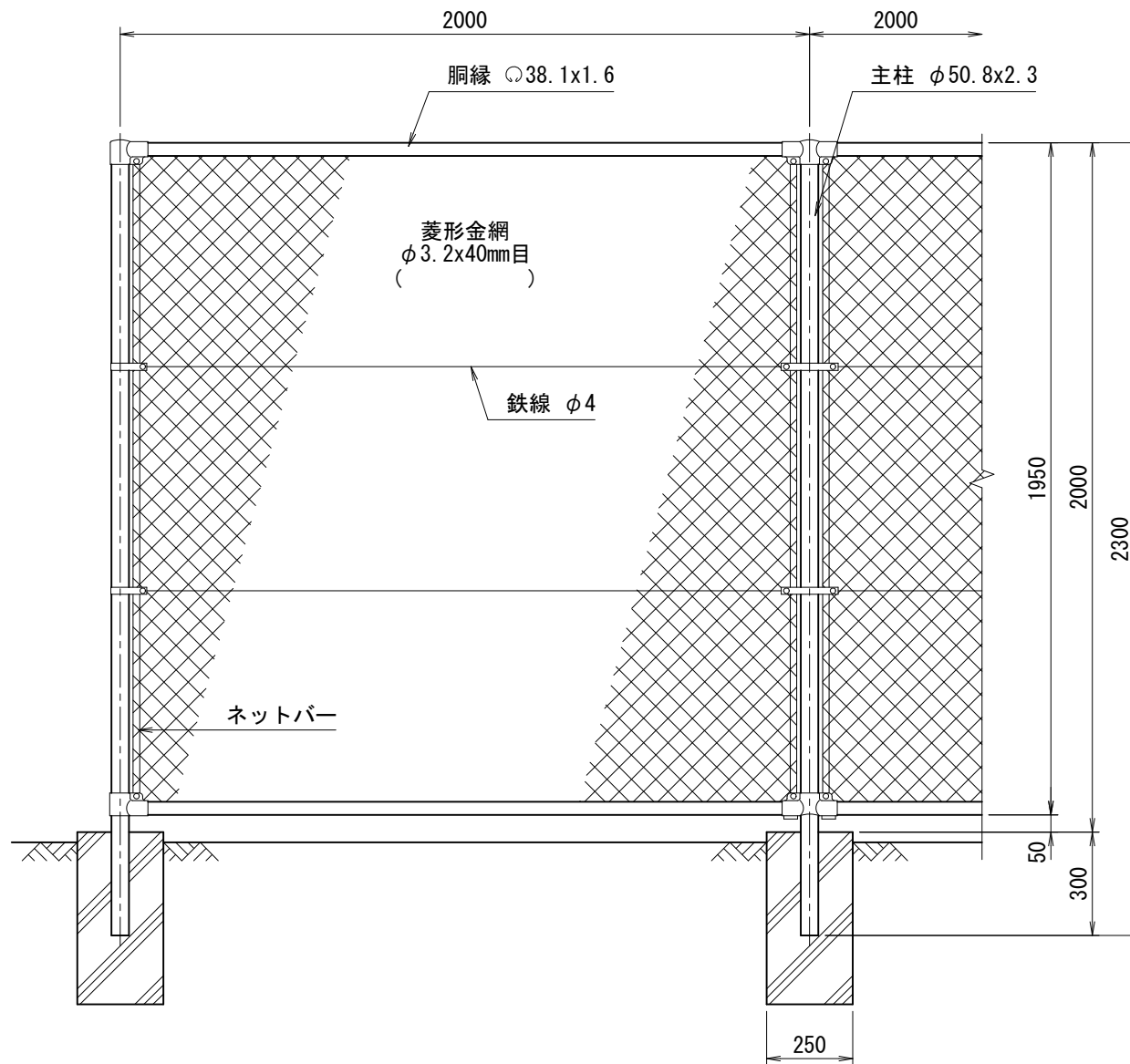
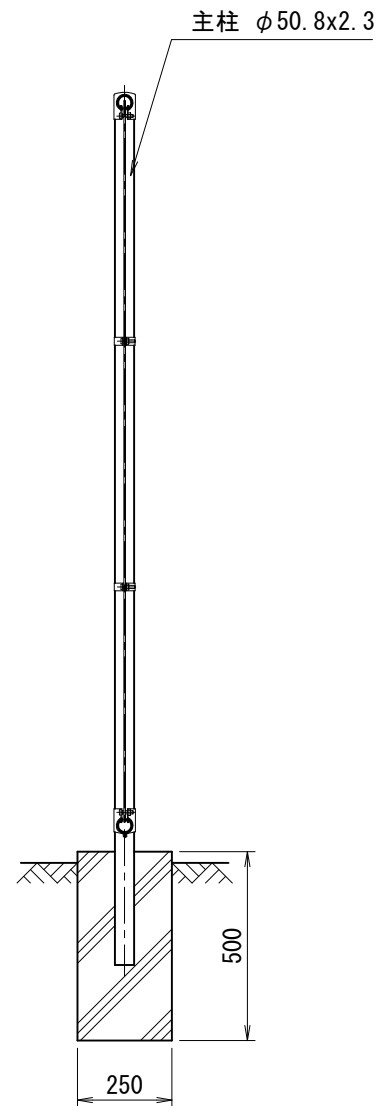


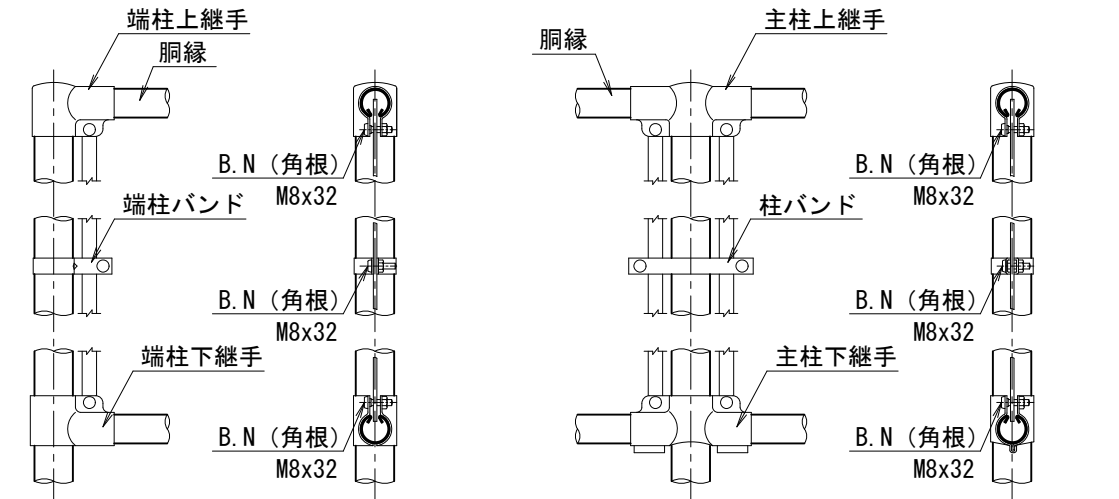
番号	品名	規格寸法	材質	表面処理
1	主柱	φ50.8 x 2.3	STK400	HDZT56
2	胴縁	φ38.1 x 1.6	SS400	HDZT56
3	主柱上継手	t=2.3	SPHC	HDZT49
4	主柱下継手	t=2.3	SPHC	HDZT49
5	ネットバー	FB-4.5x19	SS400	HDZT56
6	菱形金網			
7	鉄線	φ4.0		



正面図
(S=1/20)

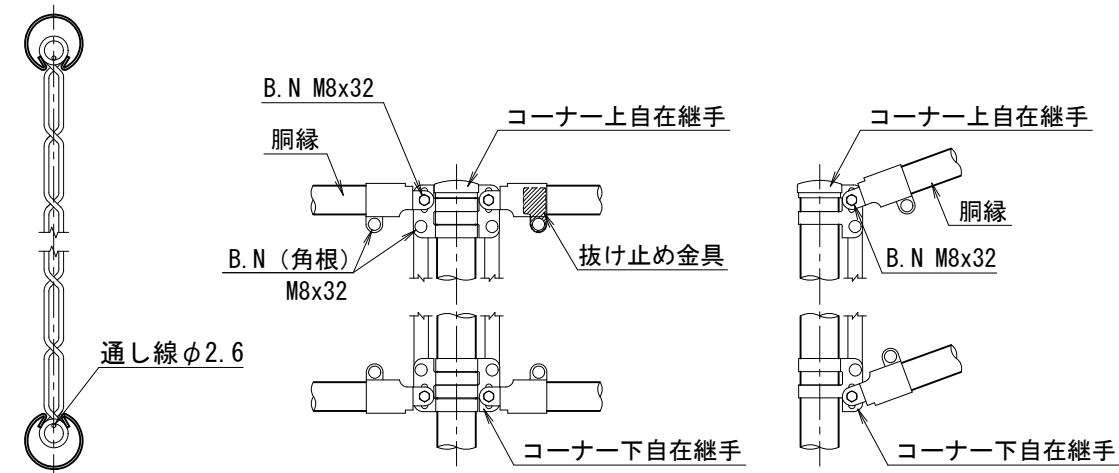


側面図
(S=1/20)



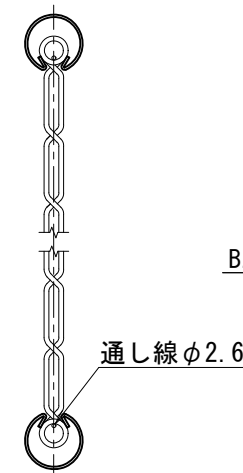
端柱部取付詳細

主柱部取付詳細

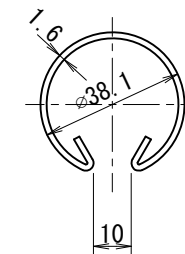


隅柱部取付詳細

傾斜端部取付詳細



胴縁と金網取付断面図
(S=1/2)



<免責事項>

凍結の恐れがある場所への設置は、内部に溜まった雨水等の凍結融解により支柱の破損やコンクリート基礎の破損の恐れがありますので施工時、水仕舞いを行ってください。施工による水仕舞い不備で起こる支柱・基礎の破損について当社は責任を負いかねます。

(設計条件) 風荷重：昭和57年改正 建築基準法・同施行令に基づく風圧力に準拠。
(基礎条件) 長期許容地耐力98kN/m²の場合。

型式	NR-4型 H2000	No.	Nr4h20k
JFE 建材株式会社			