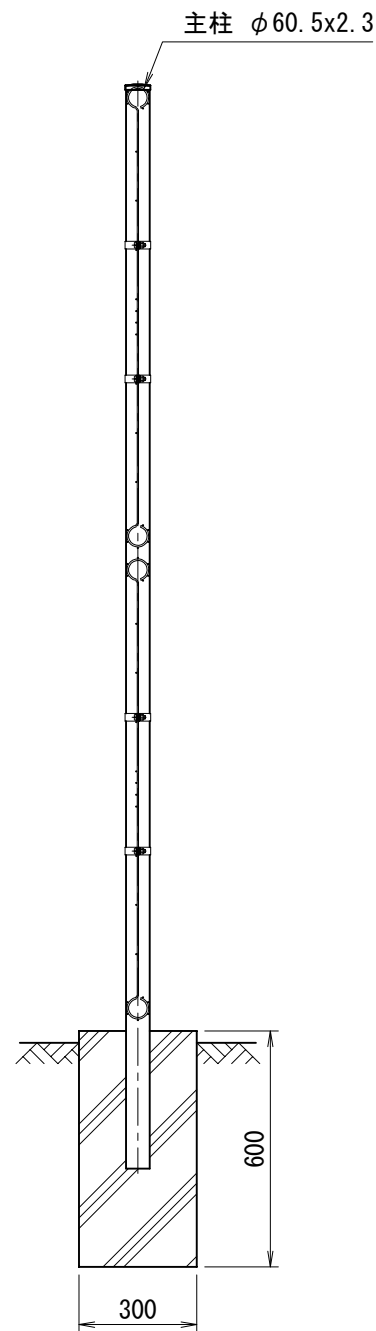
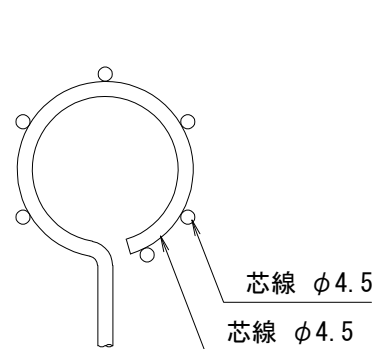


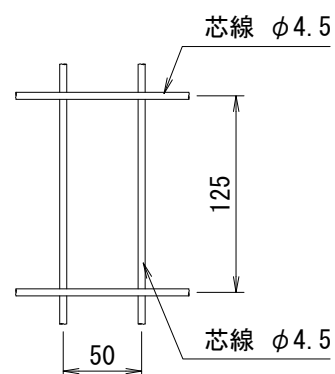
正面図
(S=1/20)



側面図
(S=1/20)

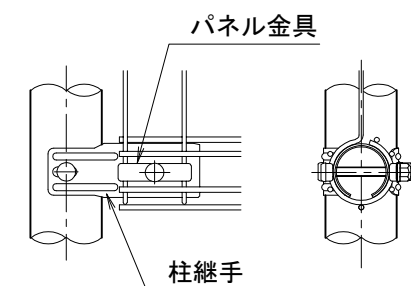
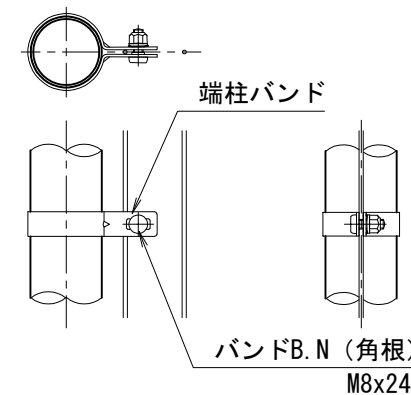
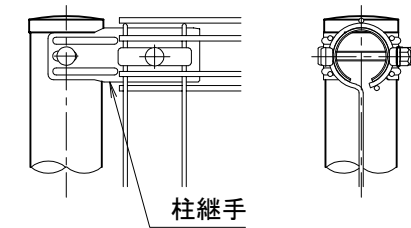
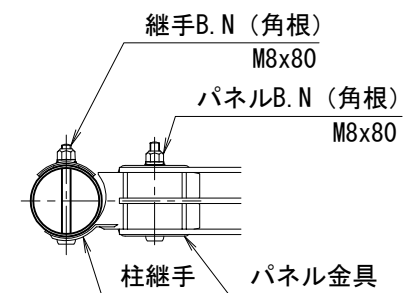


パネル断面図

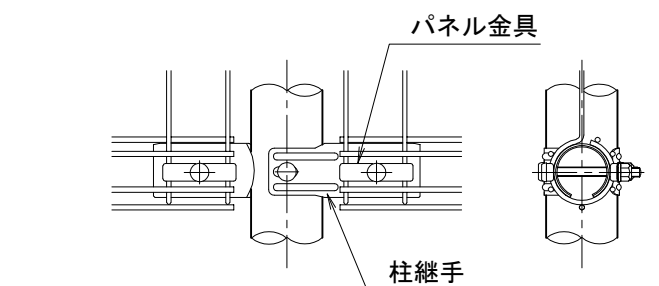
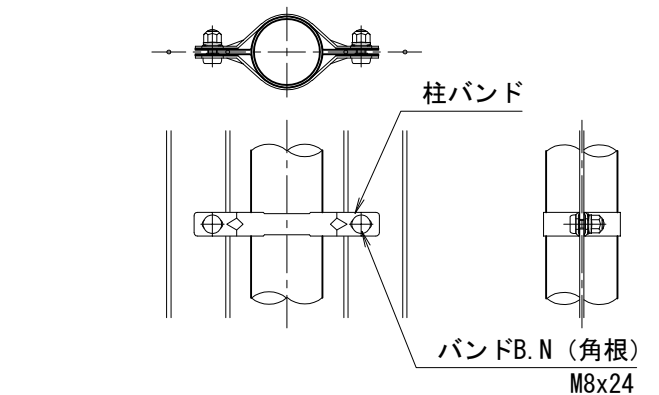
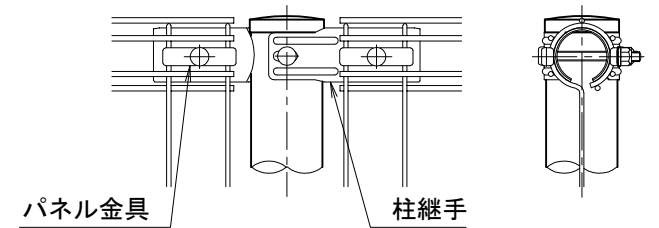
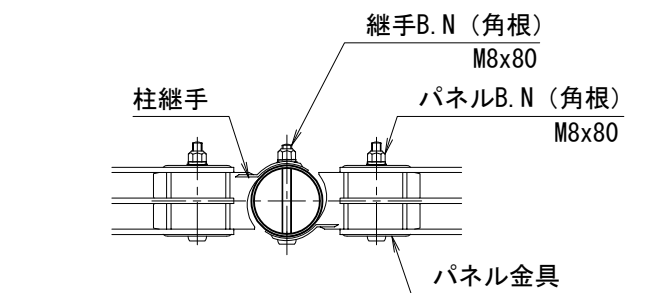


パネル詳細図

番号	品名	規格寸法	材質	表面処理
1	主柱	φ60.5 x 2.3	STK400	亜鉛めっき(Z27) + ポリエステル樹脂静電粉体塗装
2	メッシュパネル	芯線φ4.5 x φ4.5	SWMGH-3	3種亜鉛めっき + ポリエステル樹脂静電粉体塗装
3	柱継手	t=1.6	SGHC	亜鉛めっき(Z27) + ポリエステル樹脂静電粉体塗装
4	柱バンド	t=2.0	SGHC	亜鉛めっき(Z27) + ポリエステル樹脂静電粉体塗装



端柱部品取付詳細



主柱部品取付詳細

<免責事項>
凍結の恐れがある場所への設置は、内部に溜まった雨水等の凍結融解により支柱の破損やコンクリート基礎の破損の恐れがありますので施工時、水仕舞いを行ってください。
施工による水仕舞い不備で起こる支柱・基礎の破損について当社は責任を負いかねます。

(設計条件) 風荷重: 昭和57年改正 建築基準法・同施行令に基づく風圧力に準拠。
(基礎条件) 長期許容地耐力98kN/m²の場合。

型式 NER-ST型 H2400 No. Nersth24-h

JFE 建材株式会社