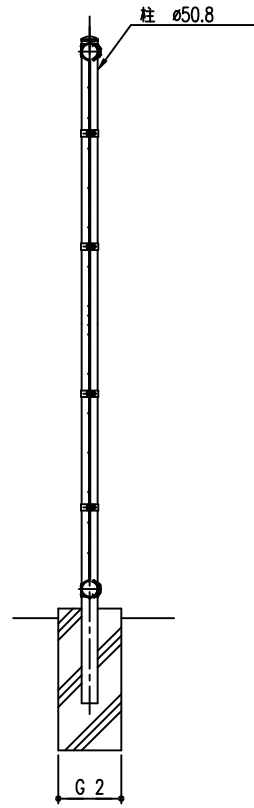
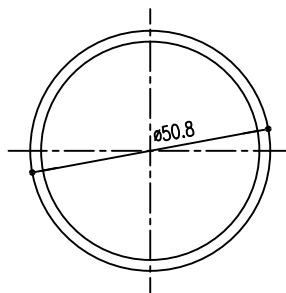


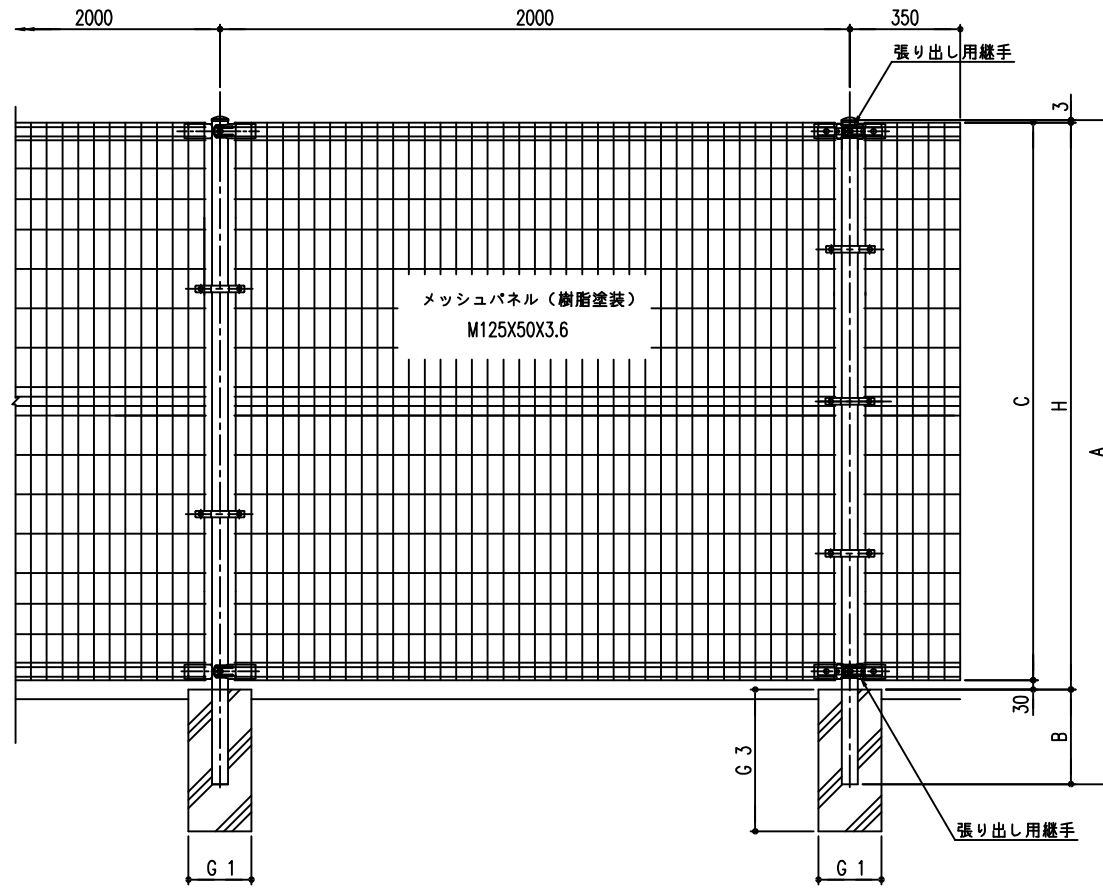
側面図



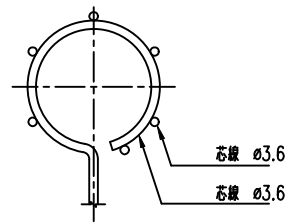
柱断面図 S=1/1



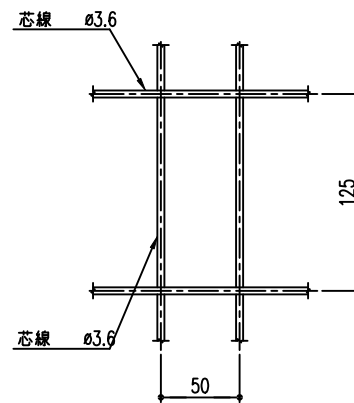
正面図



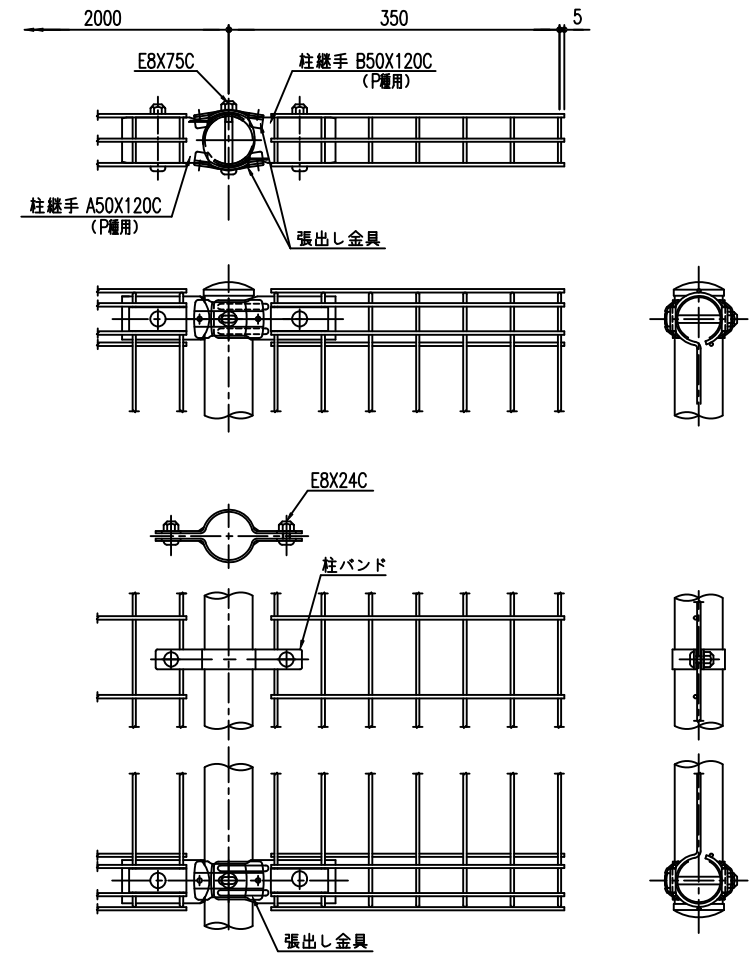
パネル断面図 S=1/1



パネル詳細図



主柱・張り出し部取付詳細 S=1/6



型式	寸法	商品寸法				主柱	基礎寸法 G1 X G2 X G3
		H	A	B	C		
NER-A型	H1000	1000	1200	200	970	φ50.8X1.6	180X180X450
NER-A型	H1200	1200	1400	200	1170	φ50.8X1.6	180X180X450
NER-A型	H1500	1500	1750	250	1470	φ50.8X2.3	180X180X450
NER-A型	H1800	1800	2100	300	1770	φ50.8X2.3	180X180X450
NER-A型	H2000	2000	2300	300	1970	φ50.8X2.3	250X250X450

<免責事項>
凍結の恐れがある場所への設置は、内部に溜まった雨水等の凍結融解により支柱の破損やコンクリート基礎の破損の恐れがありますので施工時、水仕舞いを行ってください。
施工による水仕舞い不備で起こる支柱・基礎の破損について当社は責任を負いかねます。

(設計条件) 風荷重: 昭和57年改正 建築基準法・同施行令に基づく風圧力に準拠。
(基礎条件) 長期許容地耐力98kN/m²の場合。

型式	NER-A型 張り出し部	No.	Nerahari
----	--------------	-----	----------

JFE 建材株式会社