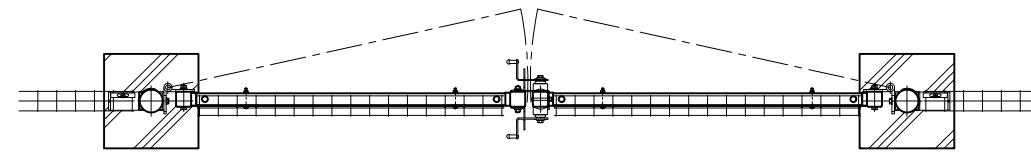
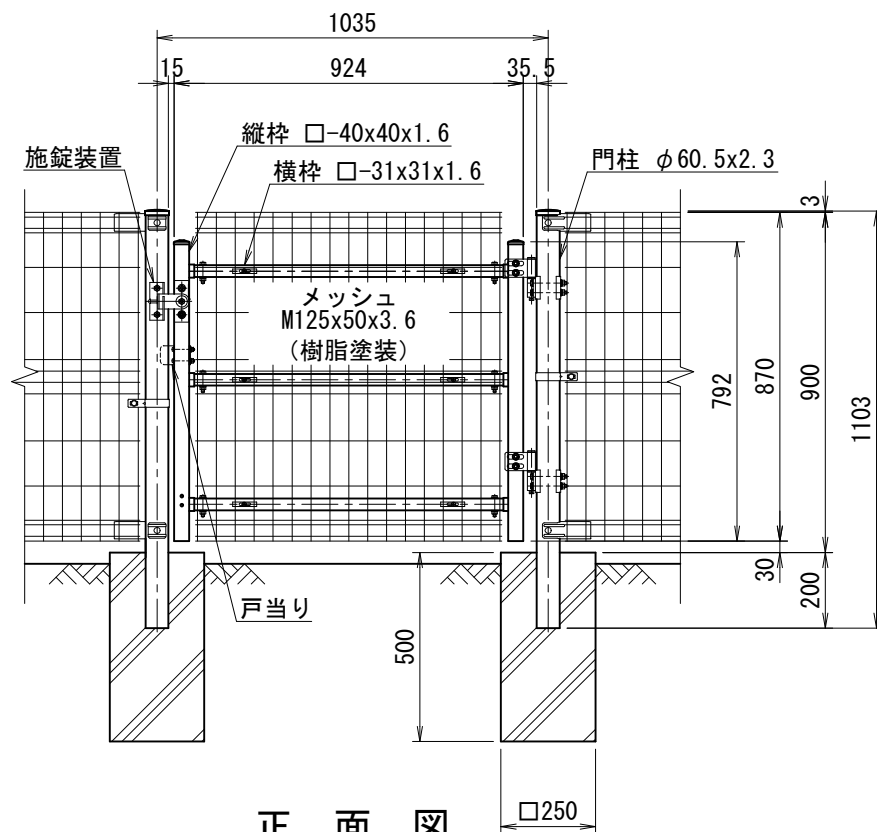


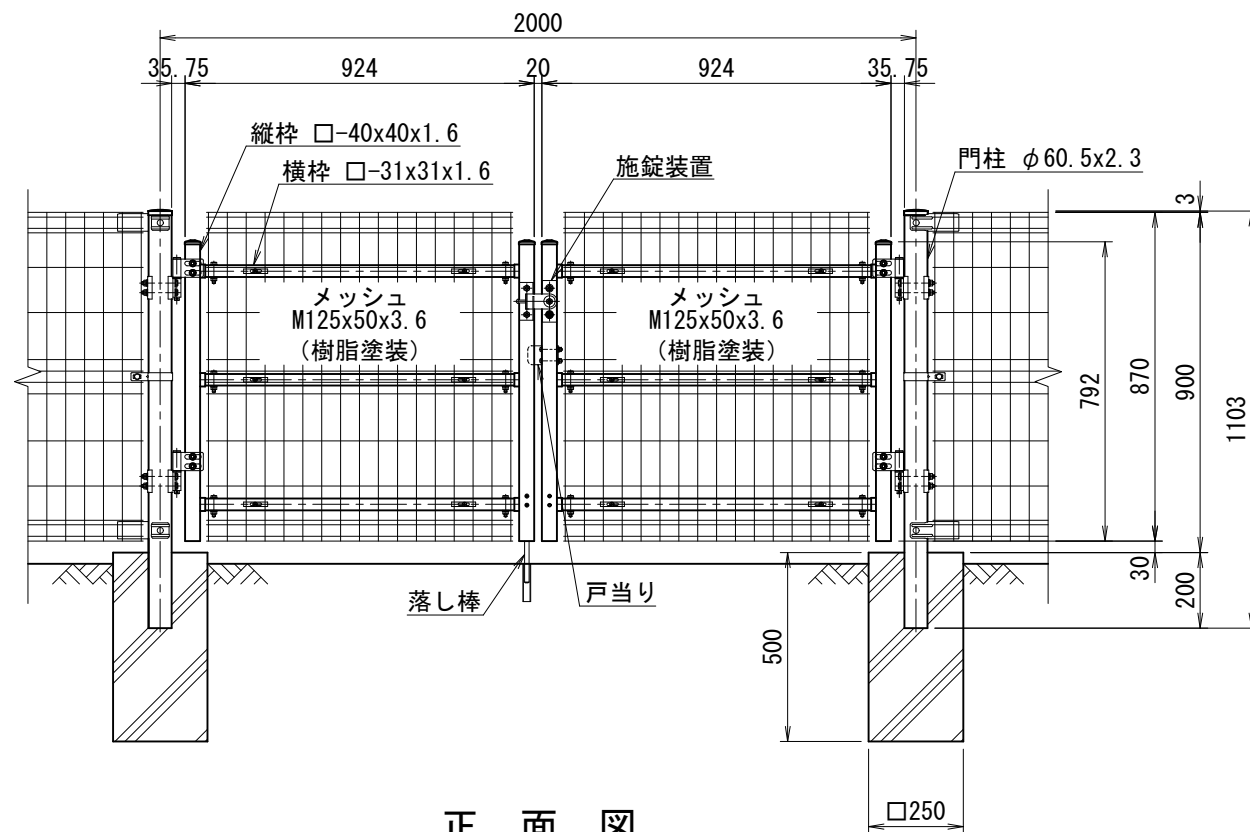
平面図
(S=1/20)



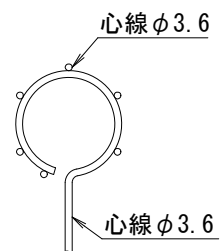
平面図
(S=1/20)



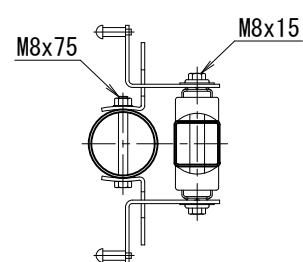
正面図
(S=1/20)



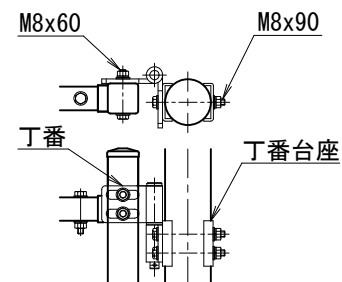
正面図
(S=1/20)



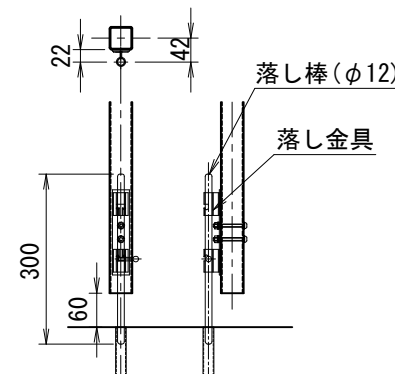
メッシュ上下部



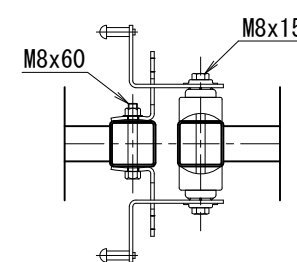
片開き施錠詳細図



丁番部詳細図



落とし部詳細図



両開き施錠詳細図

<免責事項>
凍結の恐れがある場所への設置は、内部に溜まった雨水等の凍結融解により支柱の破損やコンクリート基礎の破損の恐れがありますので施工時、水仕舞いを行ってください。施工による水仕舞い不備で起こる支柱・基礎の破損について当社は責任を負いかねます。

| | | | |
|----|--------------|-----|---------|
| 型式 | NER-GN型 H900 | No. | nergnh9 |
|----|--------------|-----|---------|

JFE 建材株式会社

(設計条件) 風荷重：昭和57年改正 建築基準法・同施行令に基づく風圧力に準拠。
(基礎条件) 長期許容地耐力98kN/m²の場合。