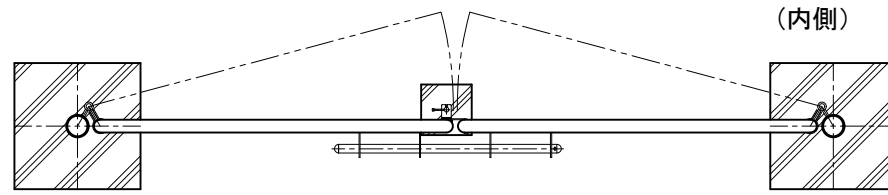
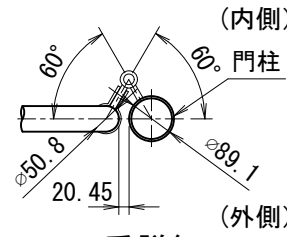


J

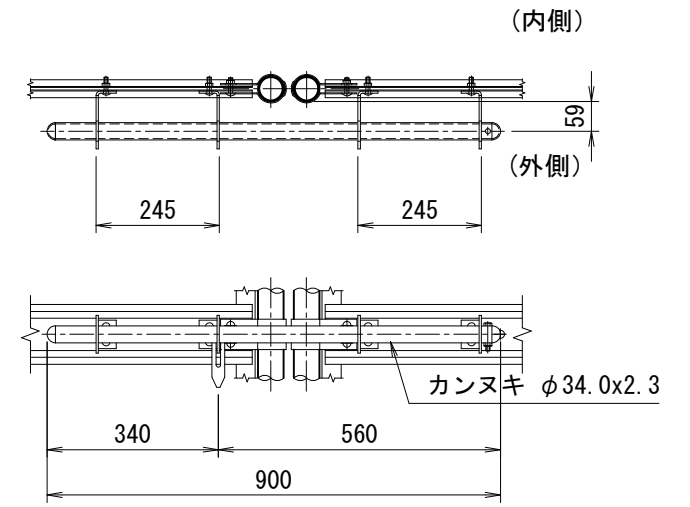
- ・内開
- ・右外カンヌキ
- ・左扉内落とし棒



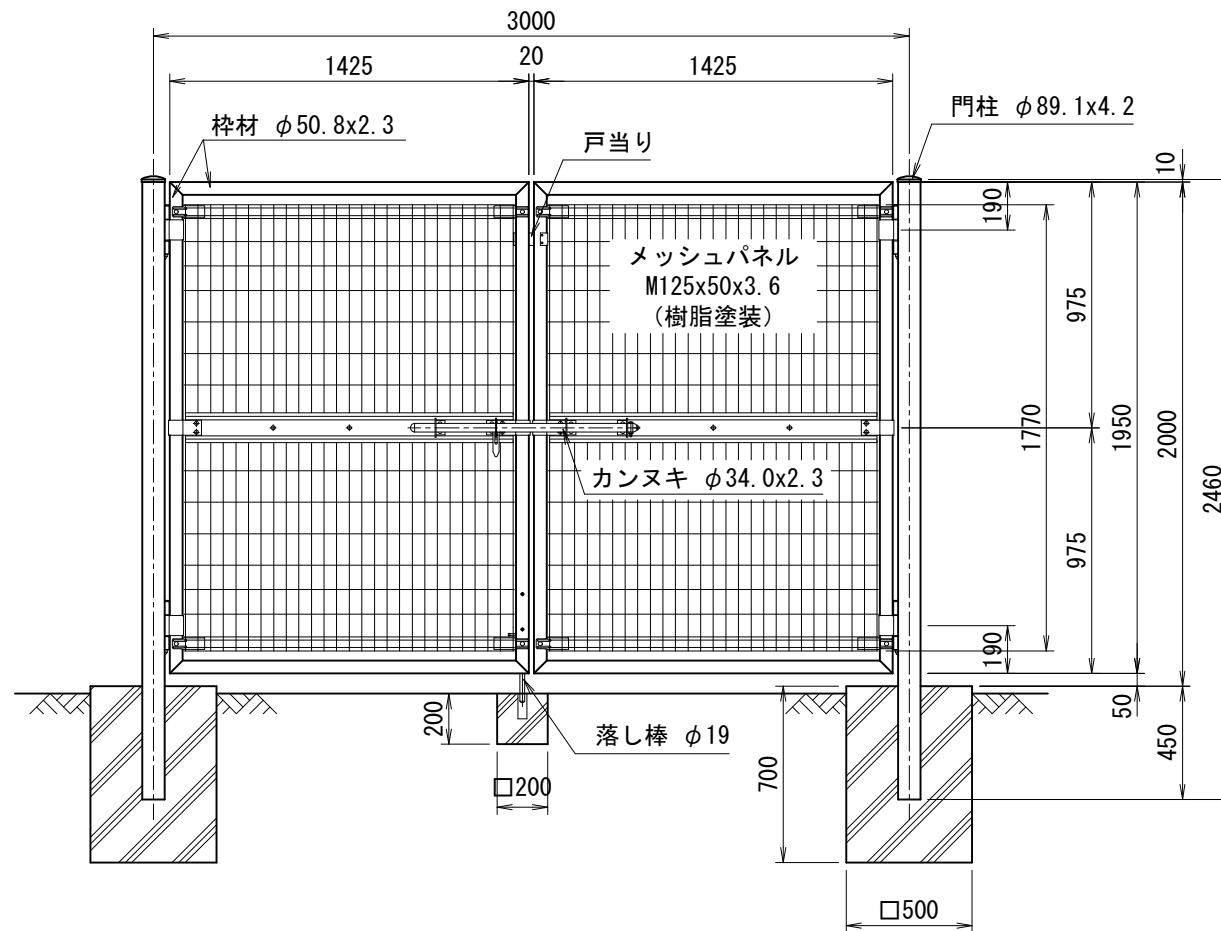
平面図
(S=1/30)



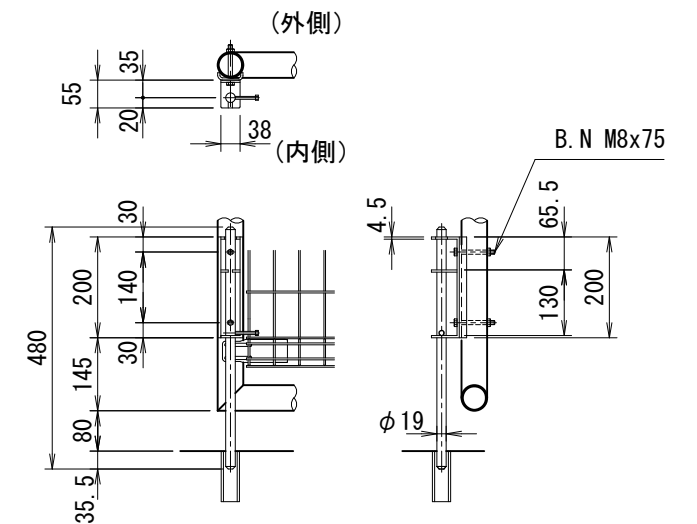
丁番詳細



右外カンヌキ取付詳細図



正面図
(S=1/30)



左扉内落とし棒取付詳細図

<免責事項>

凍結の恐れがある場所への設置は、内部に溜まった雨水等の凍結融解により支柱の破損やコンクリート基礎の破損の恐れがありますので施工時、水仕舞いを行ってください。施工による水仕舞い不備で起こる支柱・基礎の破損について当社は責任を負いかねます。

型式 NER-G3型H2000 No. Nerg3sh20

JFE 建材株式会社

(設計条件) 風荷重: 昭和57年改正 建築基準法・同施行令に基づく風圧力に準拠。

(基礎条件) 長期許容地耐力98kN/m²の場合。