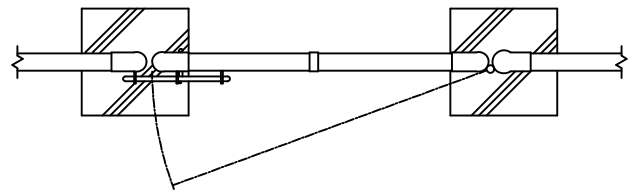


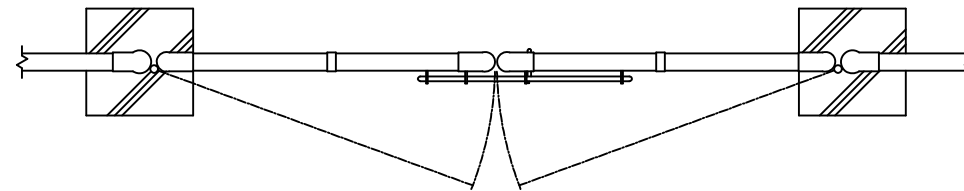
積雪型フェンス NER-AR-G型 H900

片開門扉

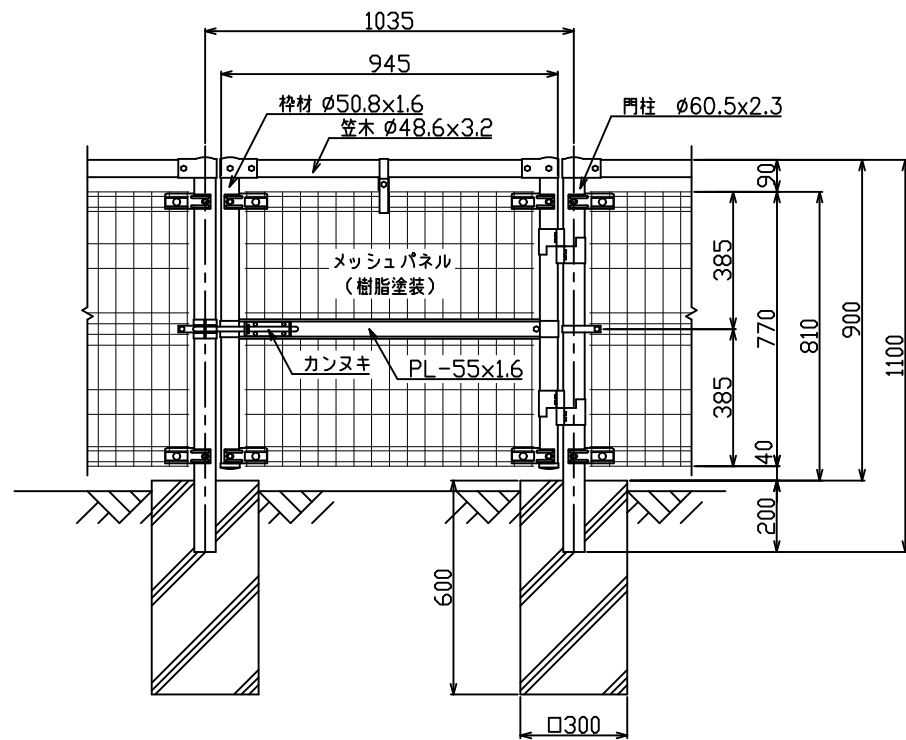


平面図 S=1/15

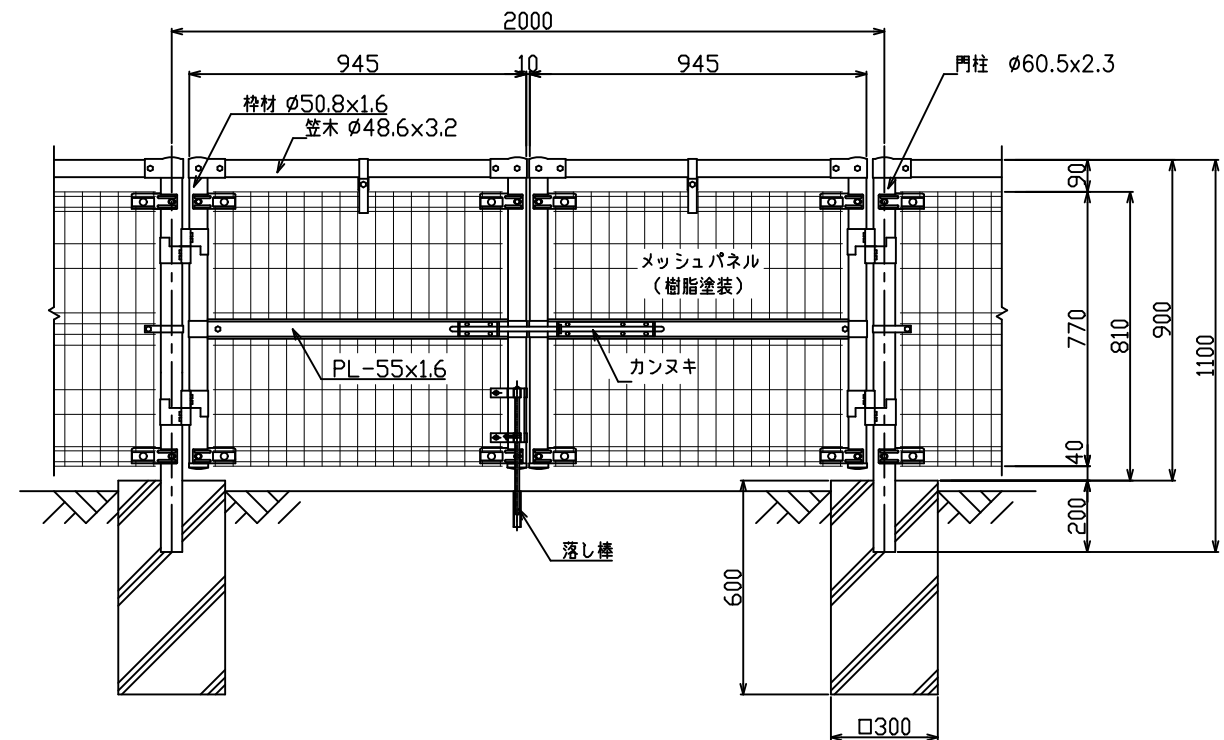
両開門扉



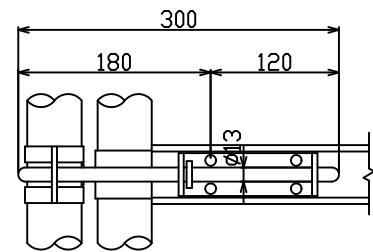
平面図 S=1/15



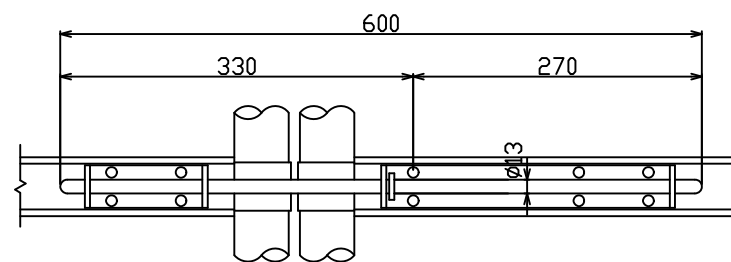
正面図 S=1/15



正面図 S=1/15



片開カンヌキ詳細図 S=1/5



両開カンヌキ詳細図 S=1/5

<免責事項>
凍結の恐れがある場所への設置は、内部に溜まった雨水等の凍結融解により支柱の破損やコンクリート基礎の破損の恐れがありますので施工時、水仕舞いを行ってください。
施工による水仕舞い不備で起こる支柱・基礎の破損について当社は責任を負いかねます。

(設計条件) 風荷重: 昭和57年改正 建築基準法・同施行令に基づく風圧力に準拠。
(基礎条件) 長期許容地耐力98kN/m²の場合。

型式	積雪型 NER-AR-G型 H900	No.	nerrgh09
JFE 建材株式会社			