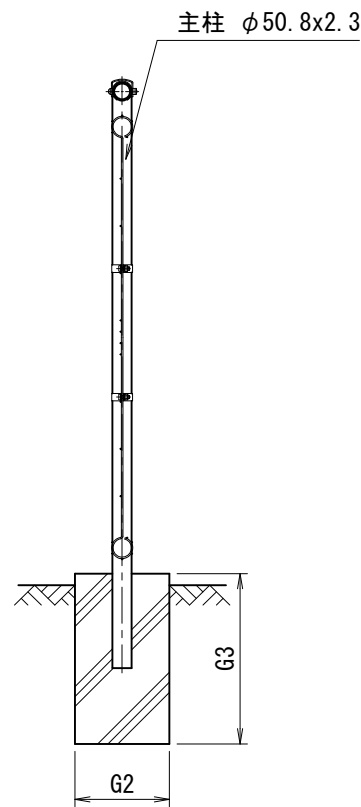
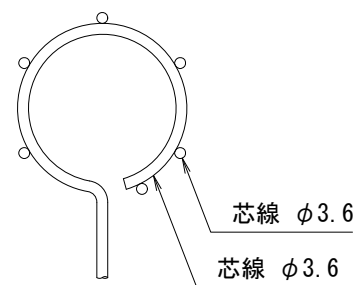


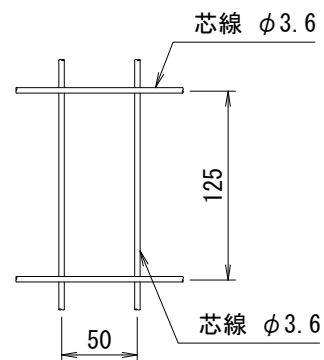
正面図  
(S=1/20)



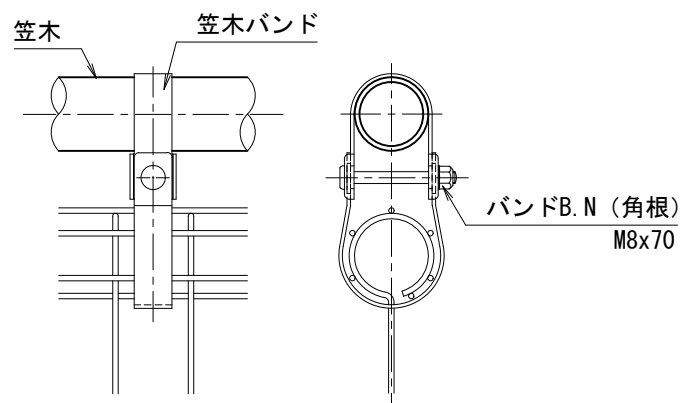
側面図  
(S=1/20)



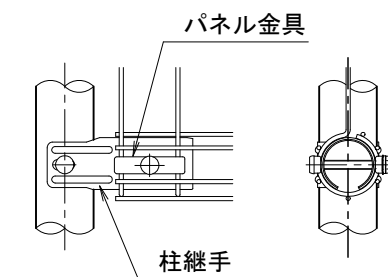
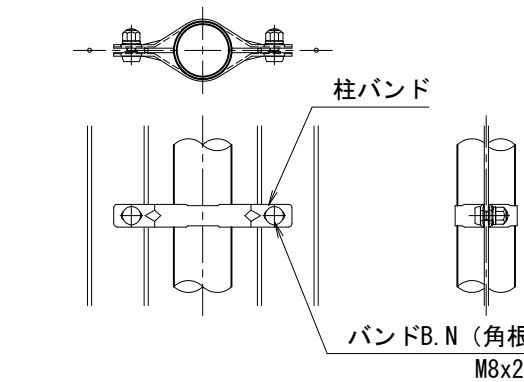
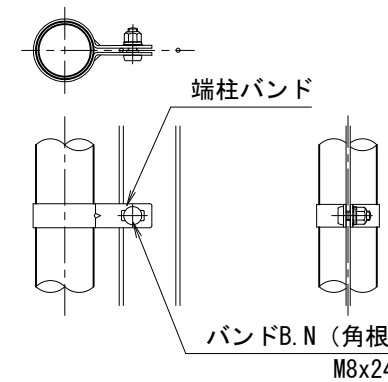
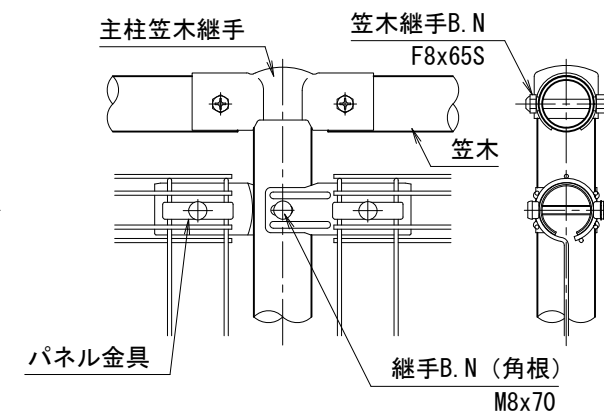
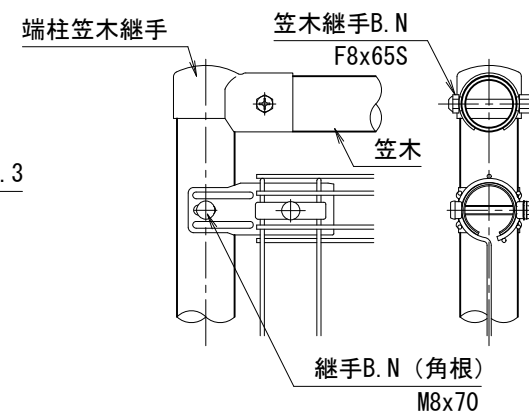
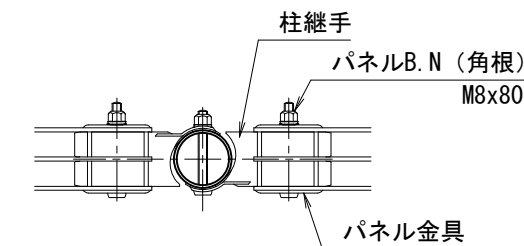
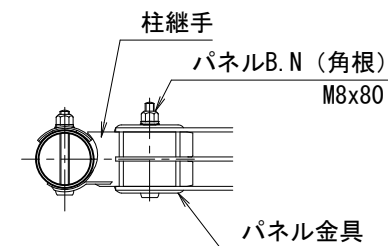
パネル断面図



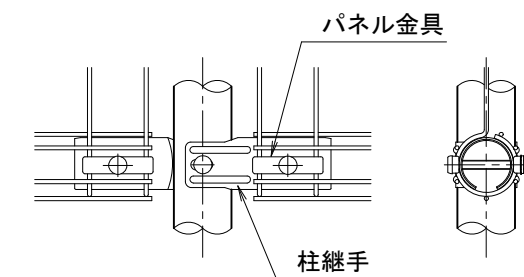
パネル詳細図



笠木バンド取付詳細 (備考: 端末・コーナースパンは、笠木バンド2ヶ所取付とする。)



端柱部品取付詳細



主柱部品取付詳細

<免責事項>  
凍結の恐れがある場所への設置は、内部に溜まった雨水等の凍結融解により支柱の破損やコンクリート基礎の破損の恐れがありますので施工時、水仕舞いを行ってください。施工による水仕舞い不備で起こる支柱・基礎の破損について当社は責任を負いかねます。

基礎寸法G1xG2xG3 (mm)			
柱間隔 1.0mスパン		柱間隔1.2m, 1.5m, 2.0mスパン	
積雪地	積雪寒冷地	積雪地	積雪寒冷地
300x300x450	300x300x600	250x250x450	250x250x600

(設計条件) 風荷重: 昭和57年改正 建築基準法・同施行令に基づく風圧力に準拠。  
(基礎条件) 長期許容地耐力98kN/m<sup>2</sup>の場合。

型式	積雪型 (50目) NER-AR型 H1300	No.	Nerar5h13
----	----------------------------	-----	-----------

JFE 建材株式会社