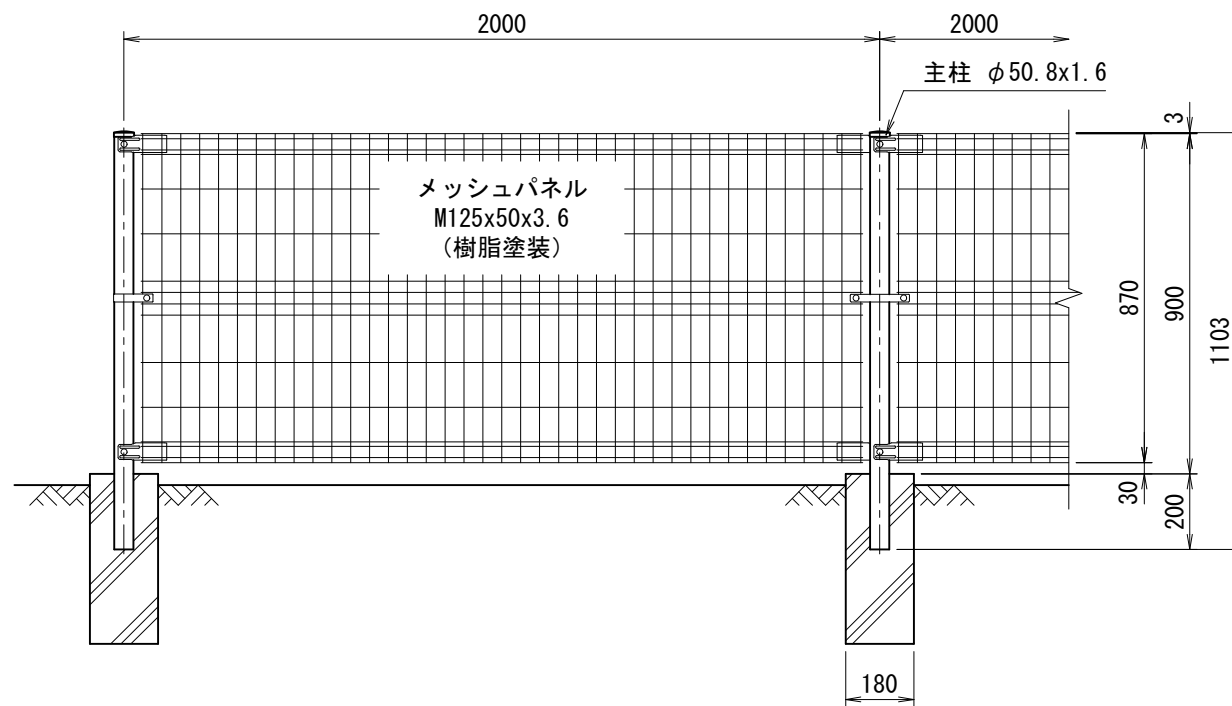
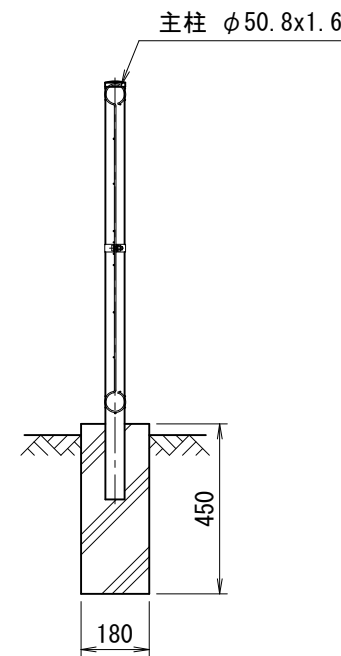


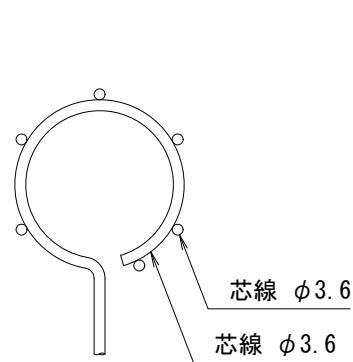
番号	品名	規格寸法	材質	表面処理
1	主柱	φ50.8 x 1.6	STK400	亜鉛めっき(Z27) + ポリエステル樹脂静電粉体塗装
2	メッシュパネル	芯線φ3.6	SWMGH-2	2種亜鉛めっき + ポリエステル樹脂静電粉体塗装
3	柱継手	t=1.6		亜鉛めっき(Z27) + ポリエステル樹脂静電粉体塗装
4	柱バンド	t=2.0	SGHC	亜鉛めっき(Z27) + ポリエステル樹脂静電粉体塗装



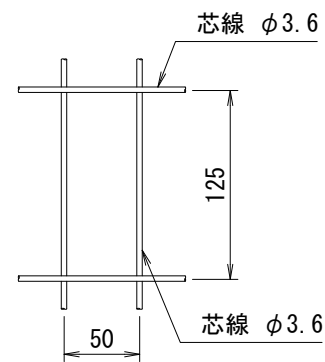
正面図  
(S=1/20)



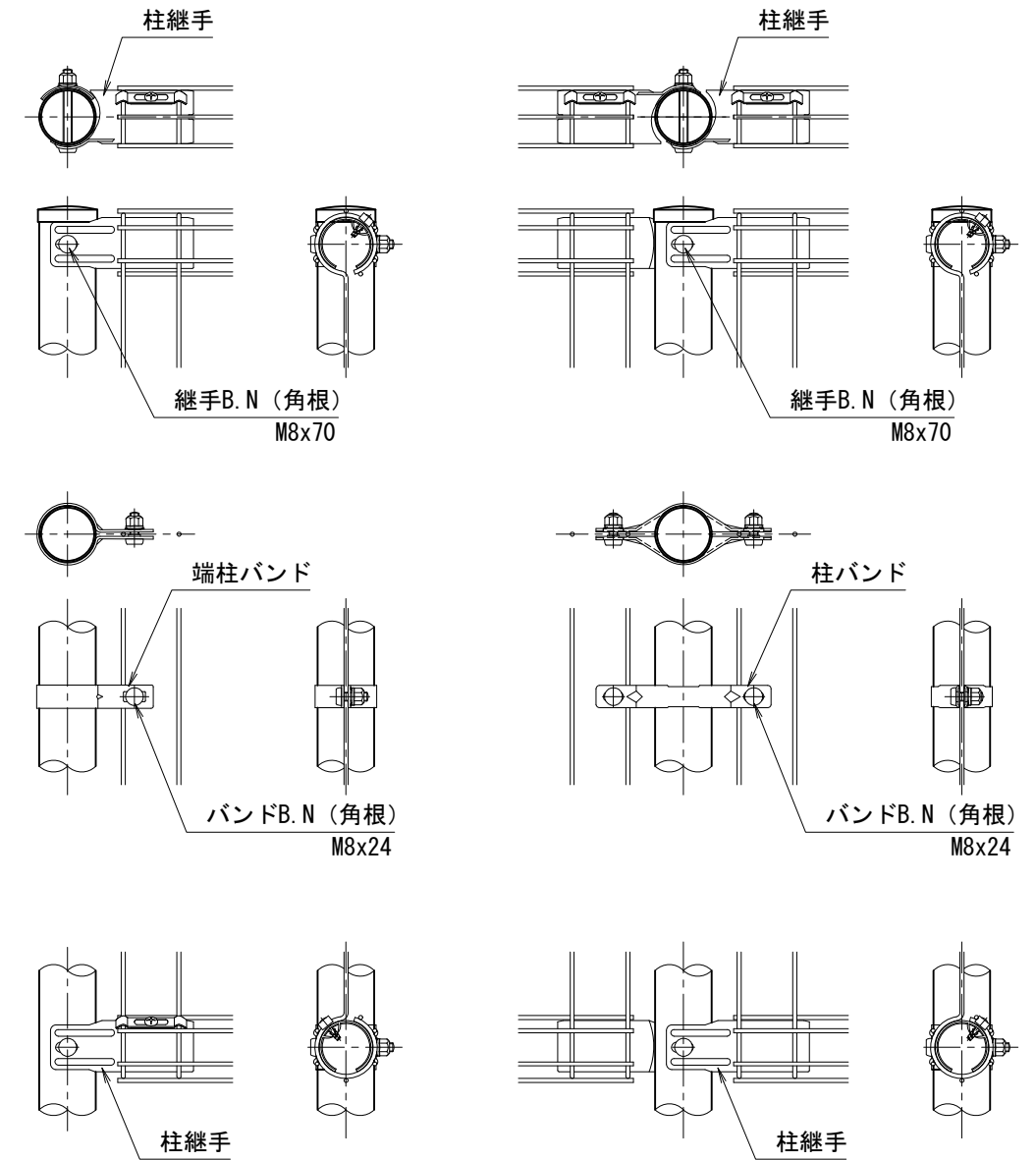
側面図  
(S=1/20)



パネル断面図



パネル詳細図



端柱部品取付詳細

主柱部品取付詳細

<免責事項>  
凍結の恐れがある場所への設置は、内部に溜まった雨水等の凍結融解により支柱の破損やコンクリート基礎の破損の恐れがありますので施工時、水仕舞いを行ってください。施工による水仕舞い不備で起こる支柱・基礎の破損について当社は責任を負いかねます。

型式	NER-A型 H900	No.	Nerah9
----	-------------	-----	--------

JFE 建材株式会社

(設計条件) 風荷重: 昭和57年改正 建築基準法・同施行令に基づく風圧力に準拠。  
(基礎条件) 長期許容地耐力98kN/m<sup>2</sup>の場合。