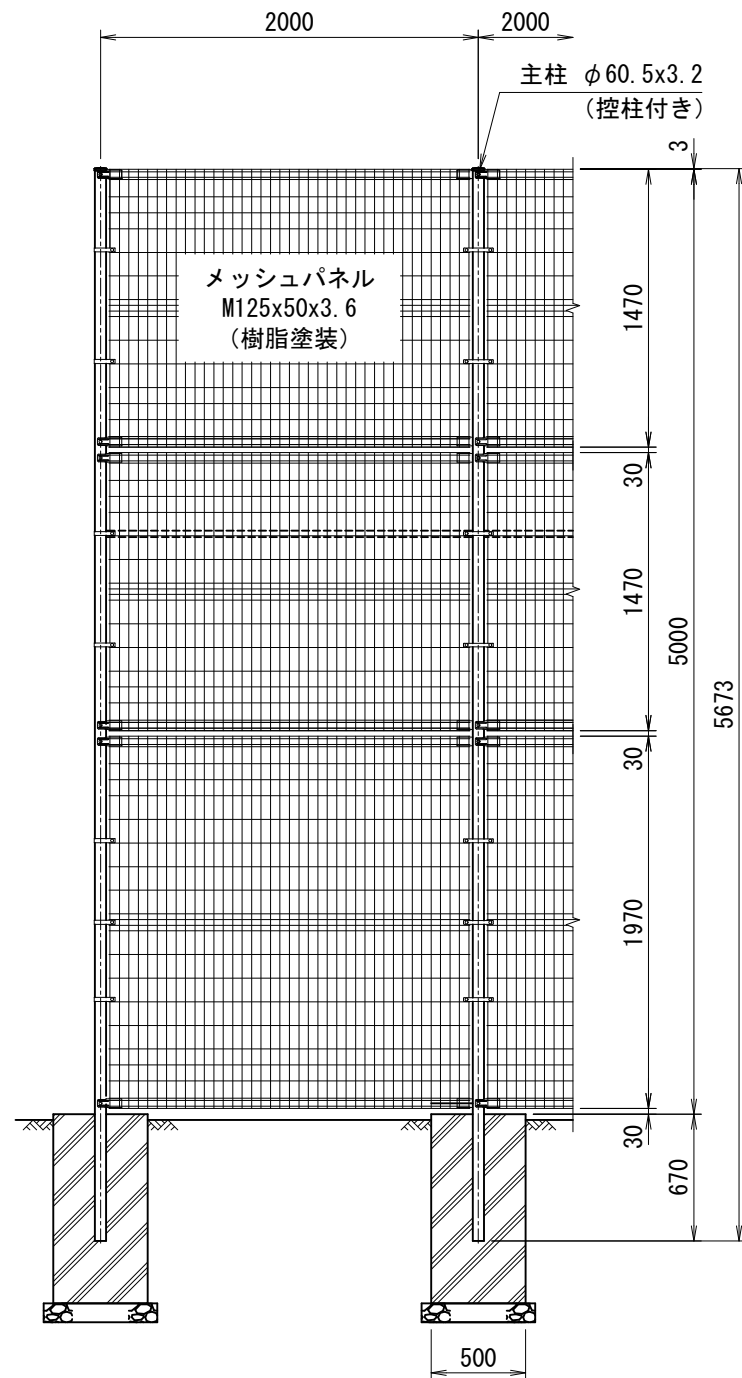
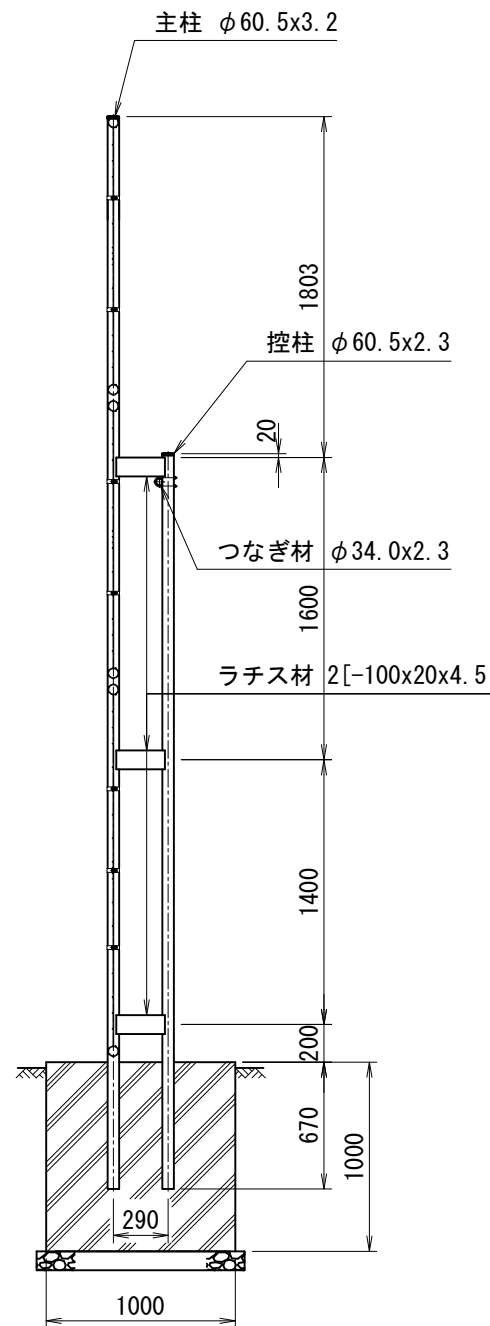


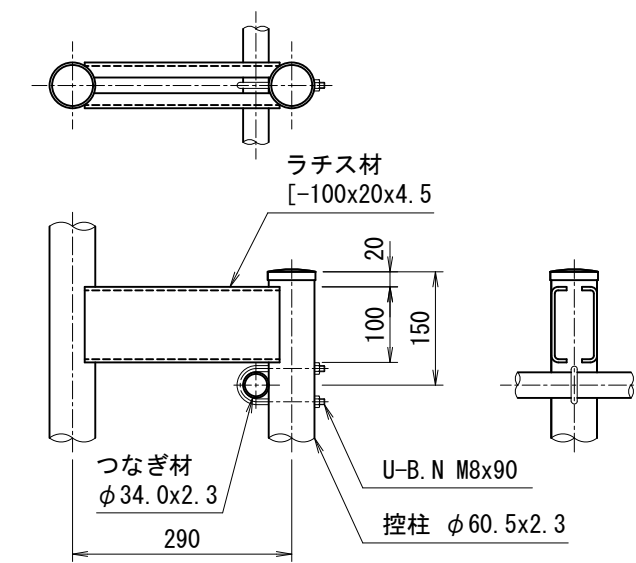
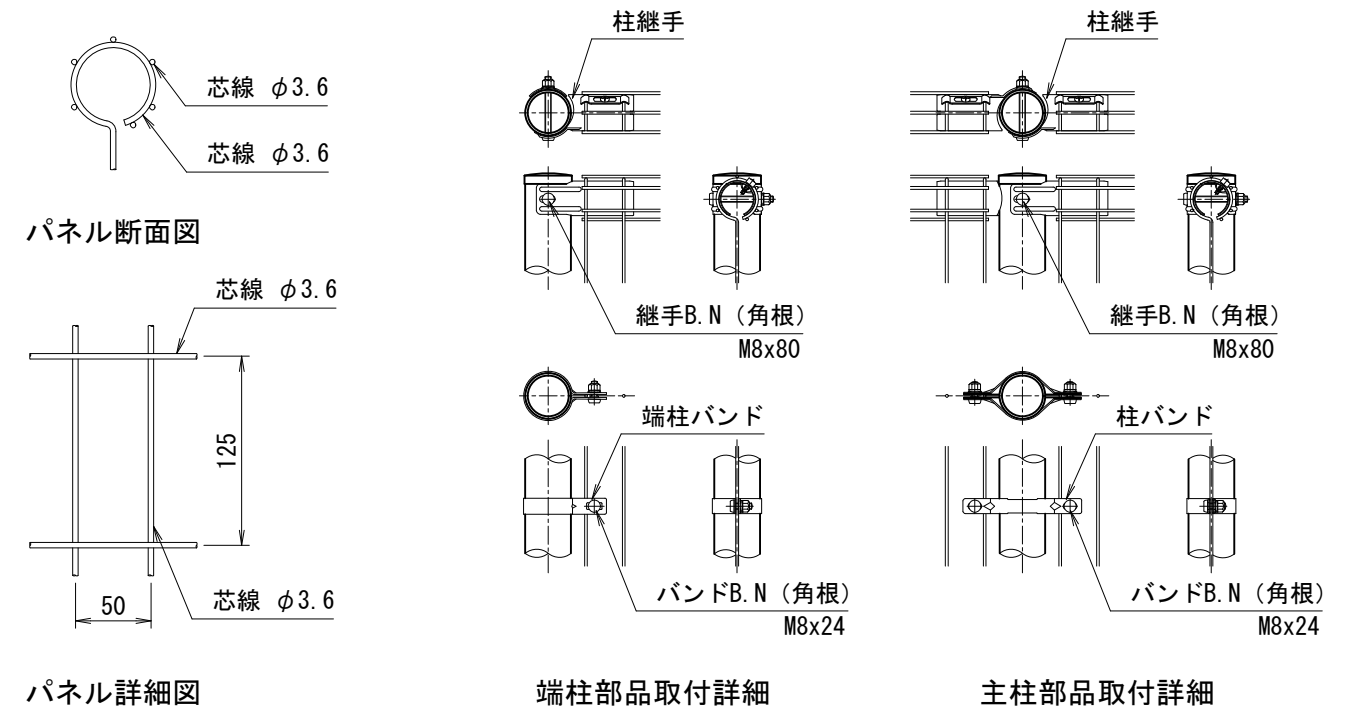
番号	品名	規格寸法	材質	表面処理
1	主柱	φ60.5 x 3.2	STK400	亜鉛めっき(Z27) + ポリエステル樹脂静電粉体塗装
2	控柱	φ60.5 x 2.3	STK400	亜鉛めっき(Z27) + ポリエステル樹脂静電粉体塗装
3	メッシュパネル	芯線φ3.6	SWMGH-2	2種亜鉛めっき + ポリエステル樹脂静電粉体塗装
4	柱継手	t=1.6	SGHC	亜鉛めっき(Z27) + ポリエステル樹脂静電粉体塗装
5	柱バンド	t=2.0	SGHC	亜鉛めっき(Z27) + ポリエステル樹脂静電粉体塗装



正面図
(S=1/40)



側面図
(S=1/40)



控柱・つなぎ材取付詳細

<免責事項>
凍結の恐れがある場所への設置は、内部に溜まった雨水等の凍結融解により支柱の破損やコンクリート基礎の破損の恐れがありますので施工時、水仕舞いを行ってください。施工による水仕舞い不備で起こる支柱・基礎の破損について当社は責任を負いかねます。

型式	NER-A型 H5000	No.	Nerah50
JFE 建材株式会社			

(設計条件) 風荷重: 昭和57年改正 建築基準法・同施行令に基づく風圧力に準拠。
(基礎条件) 長期許容地耐力49kN/m²の場合。