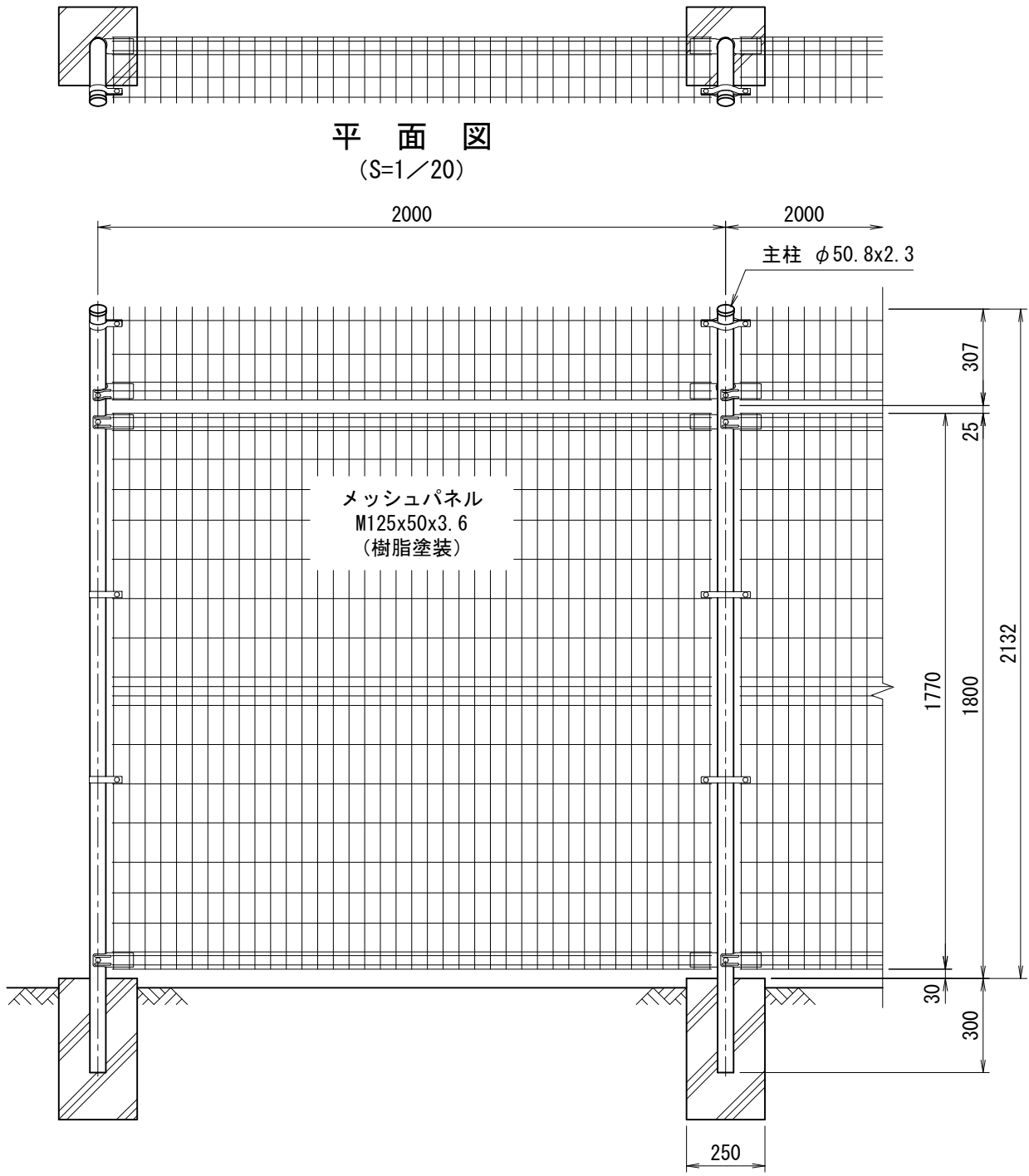
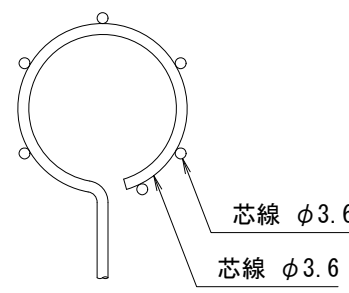


| 番号 | 品名      | 規格寸法        | 材質      | 表面処理                        |
|----|---------|-------------|---------|-----------------------------|
| 1  | 主柱      | φ50.8 x 2.3 | STK400  | 亜鉛めっき(Z27) + ポリエステル樹脂静電粉体塗装 |
| 2  | メッシュパネル | 芯線φ3.6      | SWMGH-2 | 2種亜鉛めっき + ポリエステル樹脂静電粉体塗装    |
| 3  | 柱継手     | t=1.6       | SGHC    | 亜鉛めっき(Z27) + ポリエステル樹脂静電粉体塗装 |
| 4  | 柱バンド    | t=2.0       | SGHC    | 亜鉛めっき(Z27) + ポリエステル樹脂静電粉体塗装 |

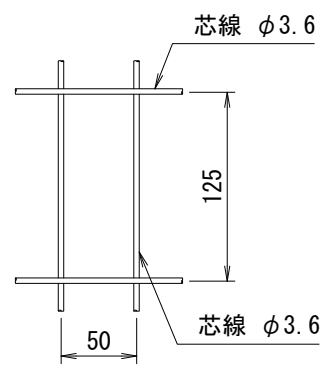


平面図  
(S=1/20)

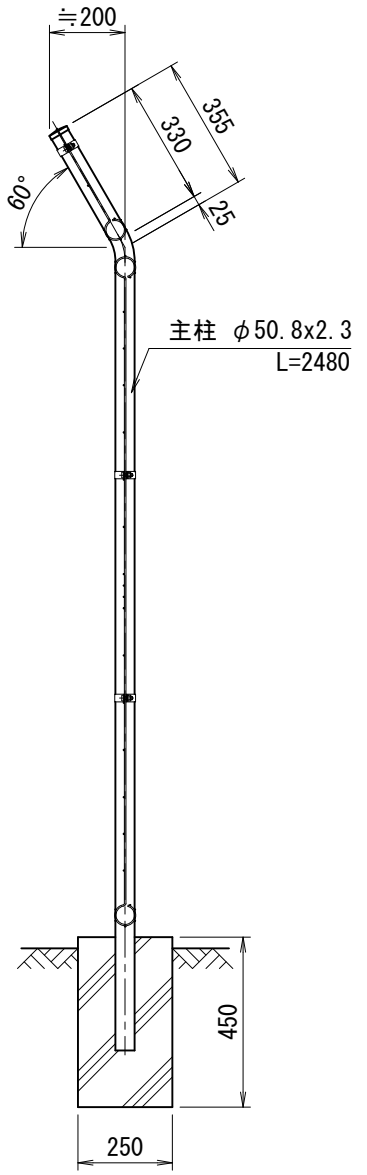
正面図  
(S=1/20)



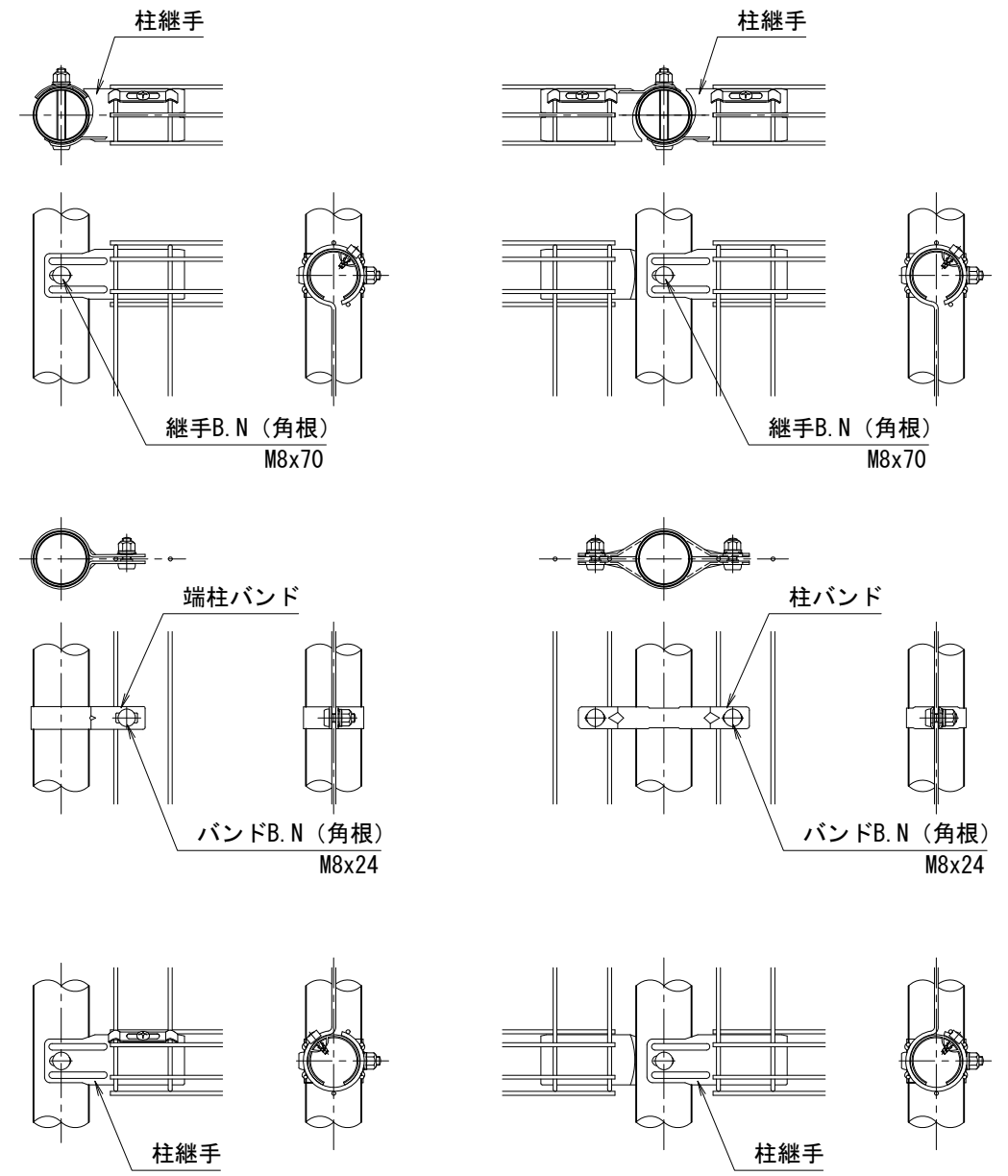
パネル断面図



パネル詳細図



側面図  
(S=1/20)



端柱部品取付詳細

主柱部品取付詳細

＜免責事項＞  
 凍結の恐れがある場所への設置は、内部に溜まった雨水等の凍結融解により支柱の破損やコンクリート基礎の破損の恐れがありますので施工時、水仕舞いを行ってください。  
 施工による水仕舞い不備で起こる支柱・基礎の破損について当社は責任を負いかねます。

型式 NER-1型 H1800 No. Ner1h18

JFE 建材株式会社

(設計条件) 風荷重：昭和57年改正 建築基準法・同施行令に基づく風圧力に準拠。  
 (基礎条件) 長期許容地耐力98kN/m<sup>2</sup>の場合。