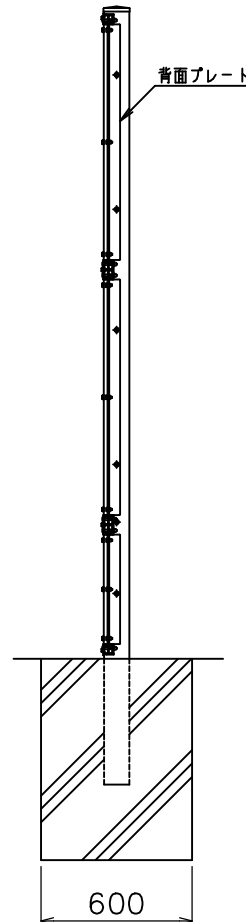


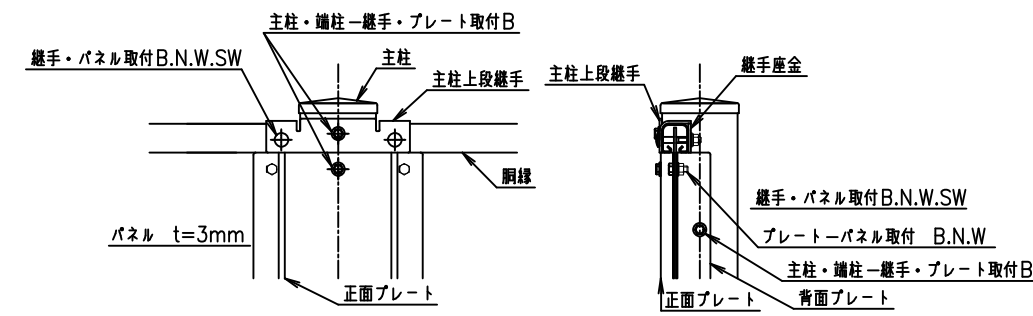
正面図 (S=1/30)



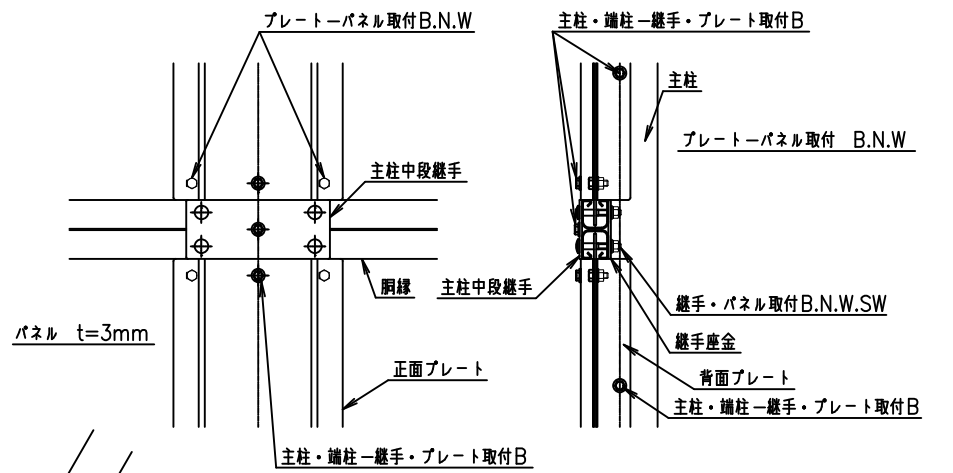
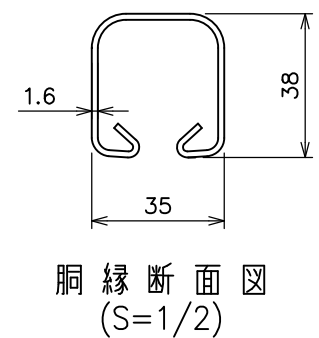
側面図

材料表

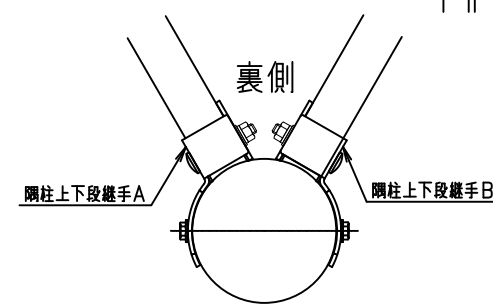
番号	品名	規格寸法	材質	表面処理
1	主柱・端柱・90°隅柱	□100×100×2.3	STKR400	下地めっき処理(Z18)+ポリエステル粉体塗装
2	隅柱	φ114.3×4.5	STK400	下地めっき処理(Z27)+ポリエステル粉体塗装
3	胴縁	t=1.6	SGH400	亜鉛めっきZ27+ポリエステル粉体塗装
4	正面・背面プレート	t=1.6	SGHC	亜鉛めっきZ27+ポリエステル粉体塗装
5	中間押え	38x6x1.6	SGHC	亜鉛めっきZ27+ポリエステル粉体塗装
6	パネル	t=3.0	7M200M+ポリイソシアネート	両面ポリイソシアネート
7	継手	t=3.2	SGHC	亜鉛めっきZ27+ポリエステル粉体塗装



主柱上段取付詳細



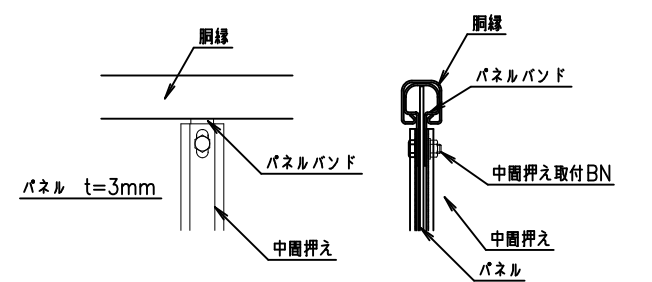
主柱中段取付詳細



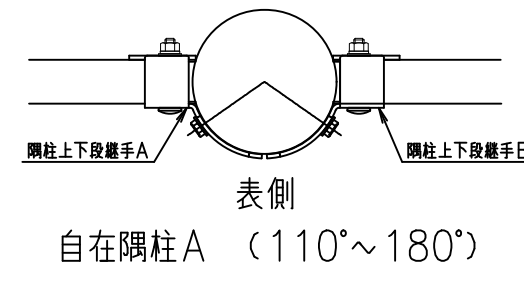
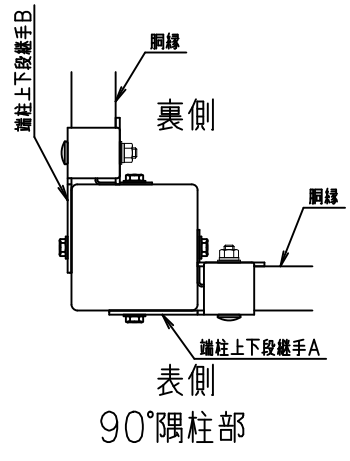
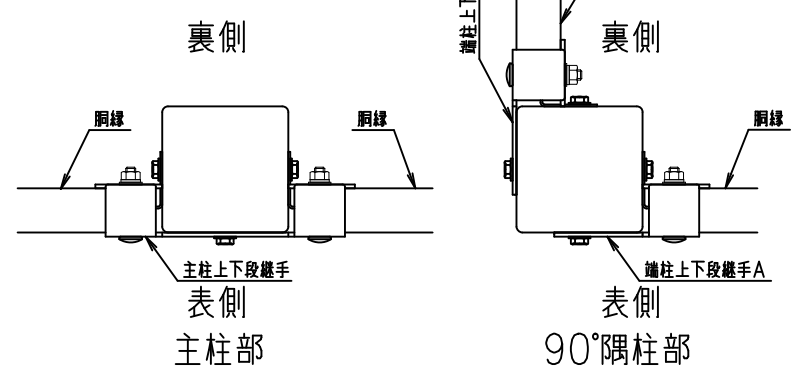
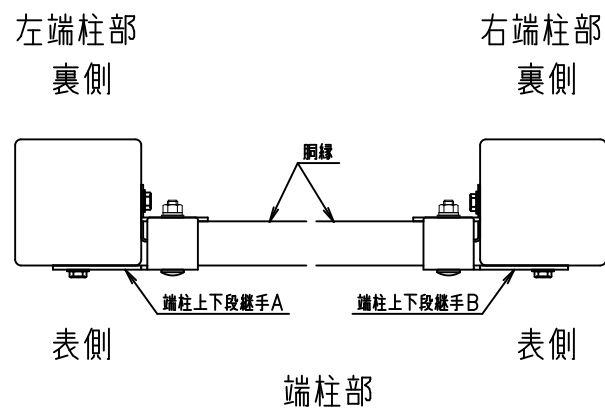
表側

自在隅柱B (60°~110°)

裏側



中間押え取付詳細



表側

自在隅柱A (110°~180°)

各柱継手取付図 (S=1/6)

隅柱部

<免責事項>
凍結の恐れがある場所への設置は、内部に溜まった雨水等の凍結融解により支柱の破損やコンクリート基礎の破損の恐れがありますので施工時、水仕事を行って下さい。
施工による水仕事の不備で起こる支柱・基礎の破損について当社は責任を負いかねます。

(設計条件) 風荷重: 昭和57年改正 建築基準法・同施行令に基づく風圧力に準拠。
(基礎条件) 長期許容地耐力98kN/m²の場合。

型式	NBF-SY1型 H2500	設計 番号	nbfsy1-5mh250
JFE 建材 株式会社			