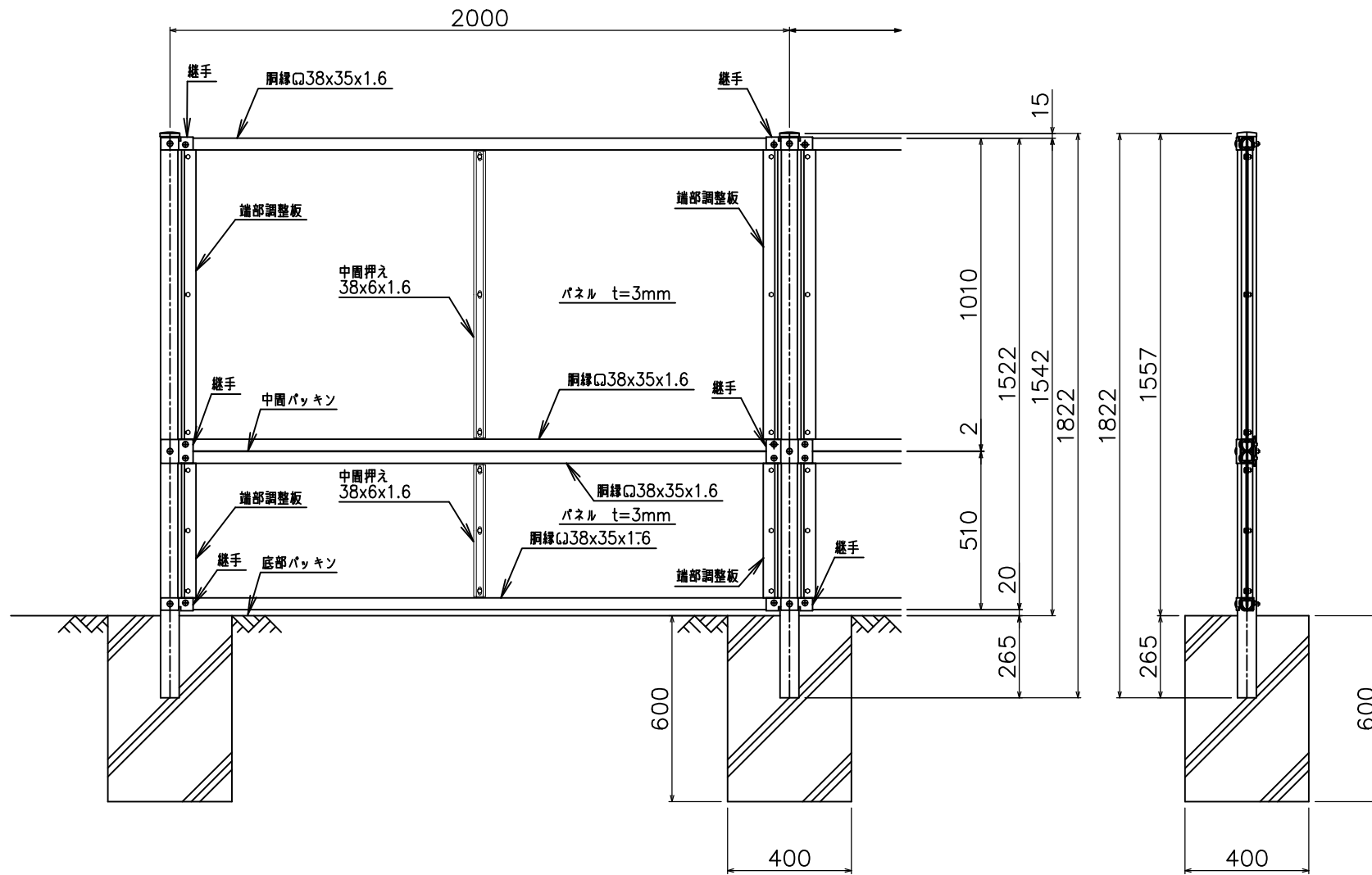


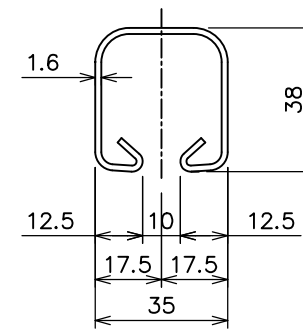
材料表

番号	品名	規格寸法	材質	表面処理
1	主柱	φ60.5x3.2	STK400	亜鉛めっきZ27+ポリエステル粉体塗装
2	胴縁	t=1.6	SGH400	亜鉛めっきZ27+ポリエステル粉体塗装
3	端部調整板	t=1.6	SGHC	亜鉛めっきZ27+ポリエステル粉体塗装
4	中間押え	38x6x1.6	SGHC	亜鉛めっきZ27+ポリエステル粉体塗装
5	パネル	t=3.0	7M2774+ポリイソシアネート	両面ポリイソシアネート
6	継手	t=3.2	SGHC	亜鉛めっきZ27+ポリエステル粉体塗装

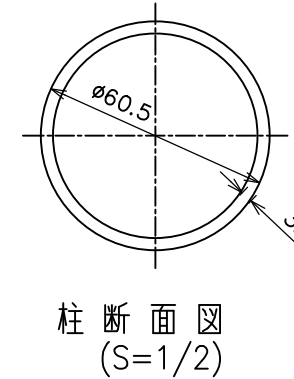


正面図
(S=1/20)

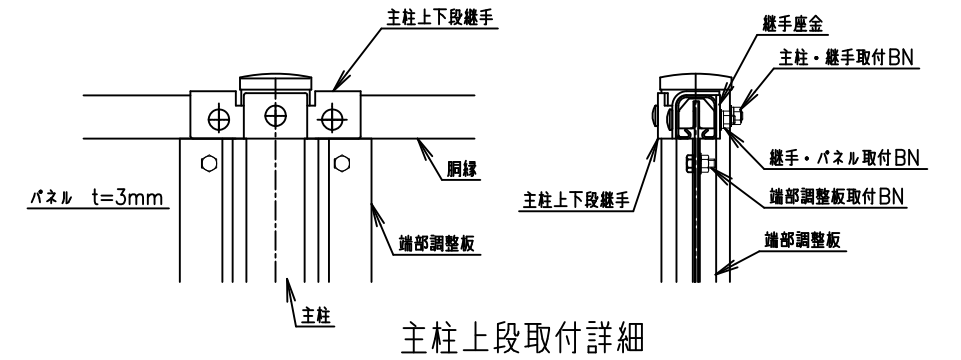
側面図
(S=1/20)



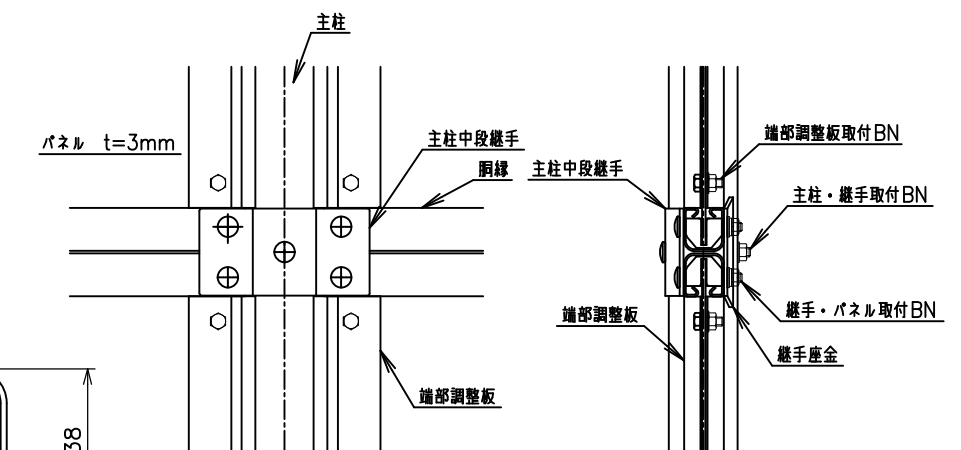
胴縁断面図
(S=1/2)



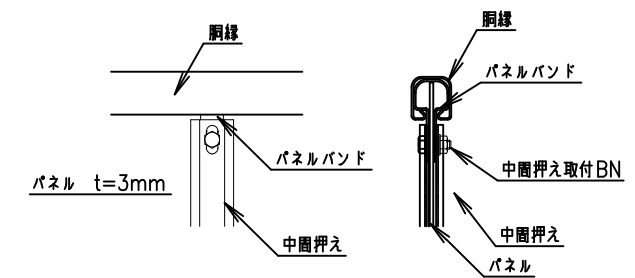
柱断面図
(S=1/2)



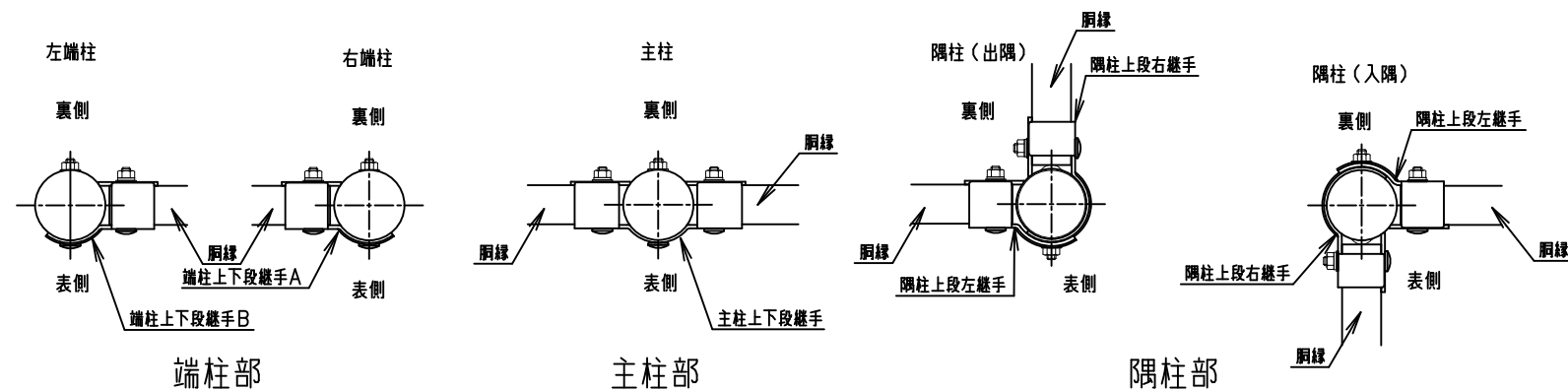
主柱上段取付詳細



主柱中段取付詳細



中間押え取付詳細



各柱継手取付図

<免責事項>
凍結の恐れがある場所への設置は、内部に溜まった雨水等の凍結融解により支柱の破損やコンクリート基礎の破損の恐れがありますので施工時、水仕舞いを行ってください。
施工による水仕舞い不備で起こる支柱・基礎の破損について当社は責任を負いかねます。

(設計条件) 風荷重：昭和57年改正 建築基準法・同施行令に基づく風圧力に準拠。
(基礎条件) 長期許容地耐力98kN/m²の場合。

型式	NBF-SY1型 H1500	設計番号	nbfsy1-5mh150
JFE 建材株式会社			