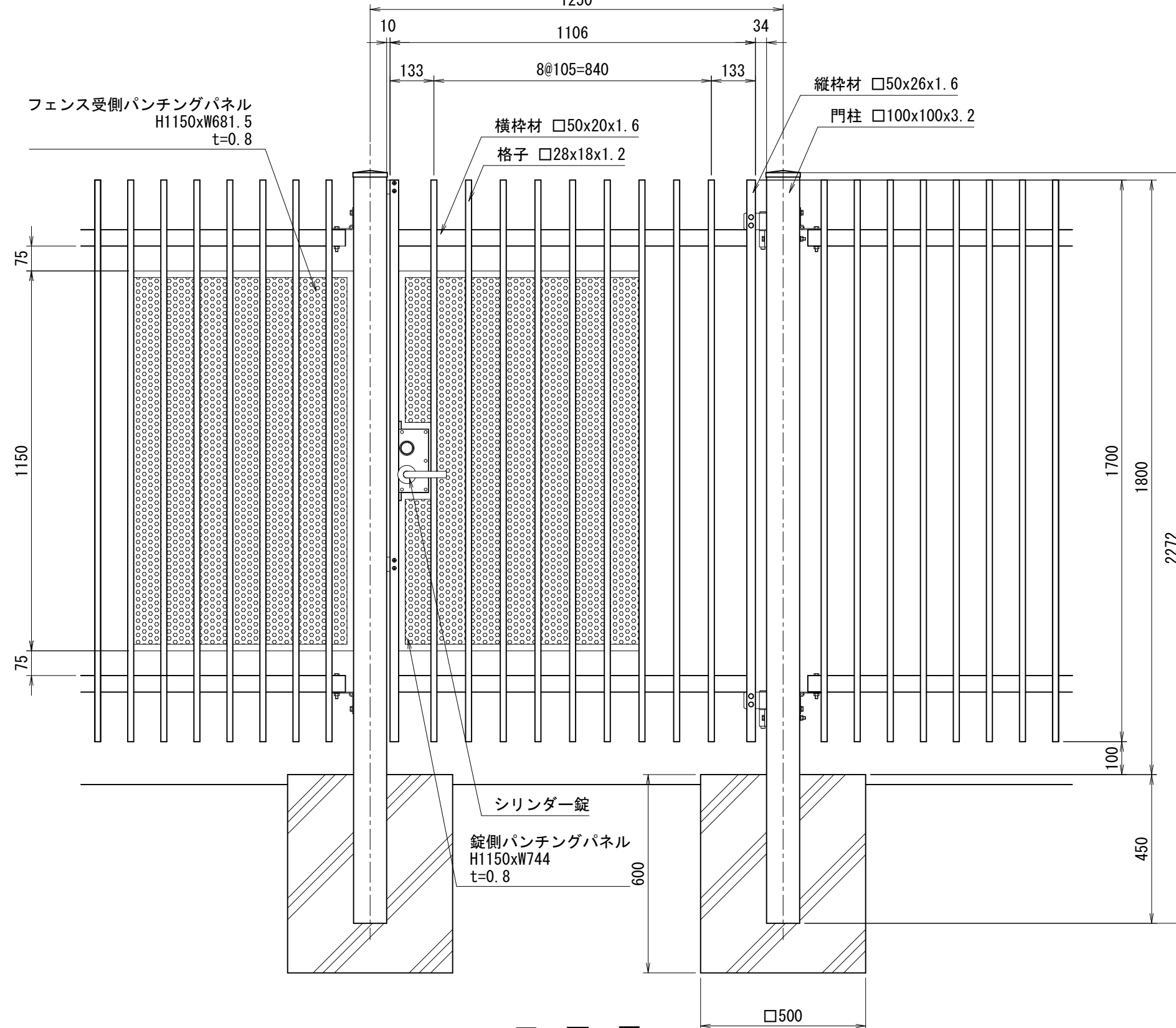


平面図

(S=1/15)  
1250

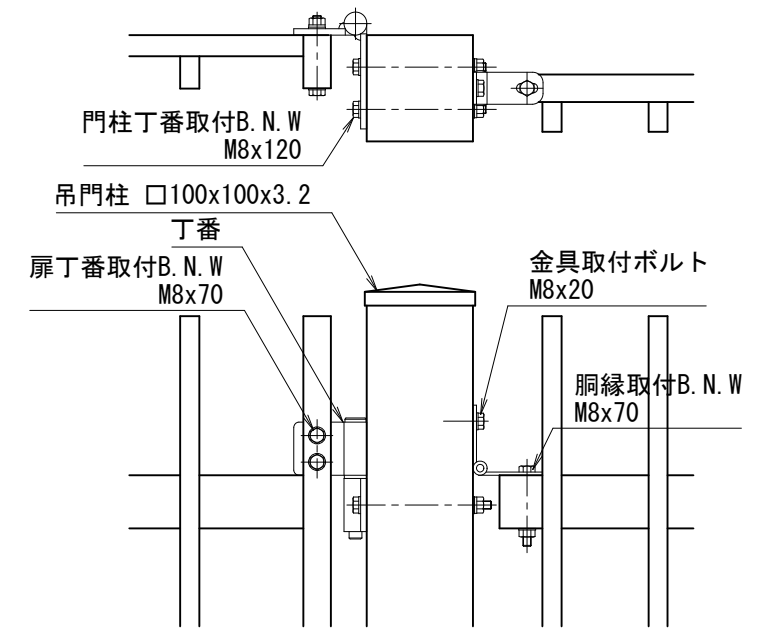


正面図

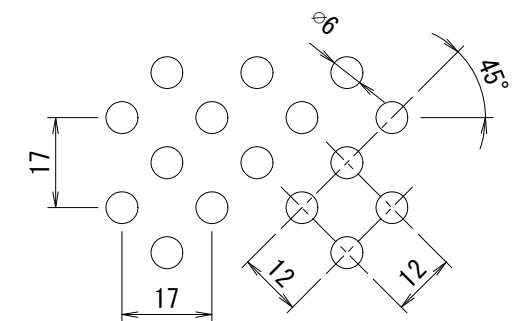
(S=1/15)

(設計条件) 風荷重: 昭和57年改正 建築基準法・同施行令に基づく風圧力に準拠。  
(基礎条件) 長期許容地耐力98kN/m<sup>2</sup>の場合。

<扉側> <フェンス側>



丁番取付部



パンチング詳細

<免責事項>

凍結の恐れがある場所への設置は、内部に溜まった雨水等の凍結融解により支柱の破損やコンクリート基礎の破損の恐れがありますので施工時、水仕舞いを行ってください。施工による水仕舞い不備で起こる支柱・基礎の破損について当社は責任を負いかねます。

型式	KC-SG型 H1800 (片開き)	No.	Kcsg18k
----	-----------------------	-----	---------

JFE 建材株式会社