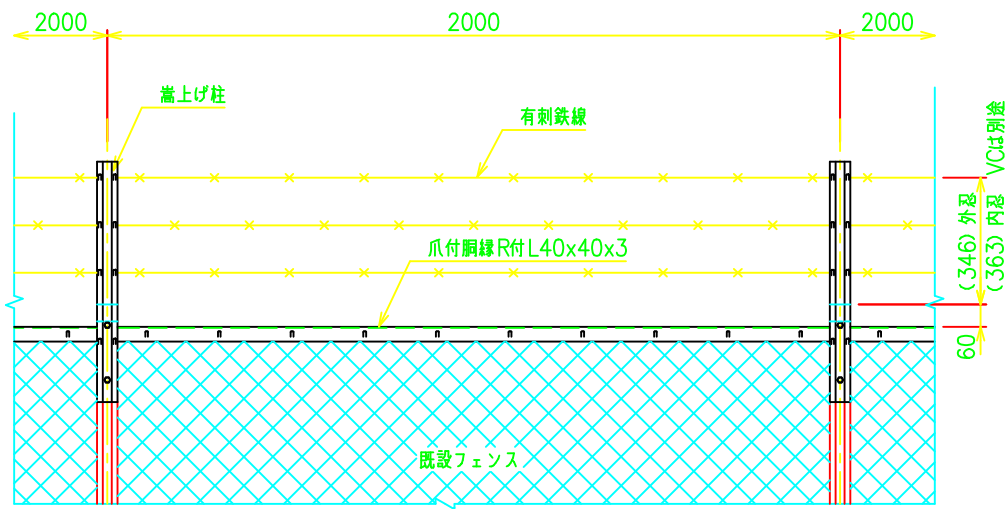
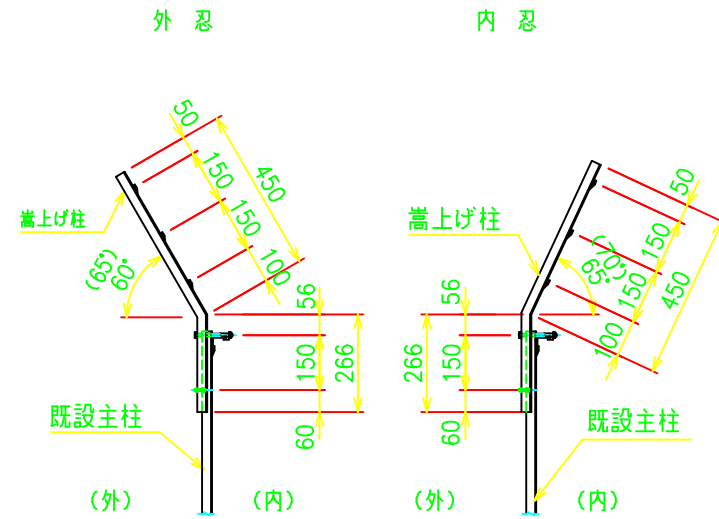


V型 嵩上げ (忍部: 有刺鉄線)

外忍・内忍

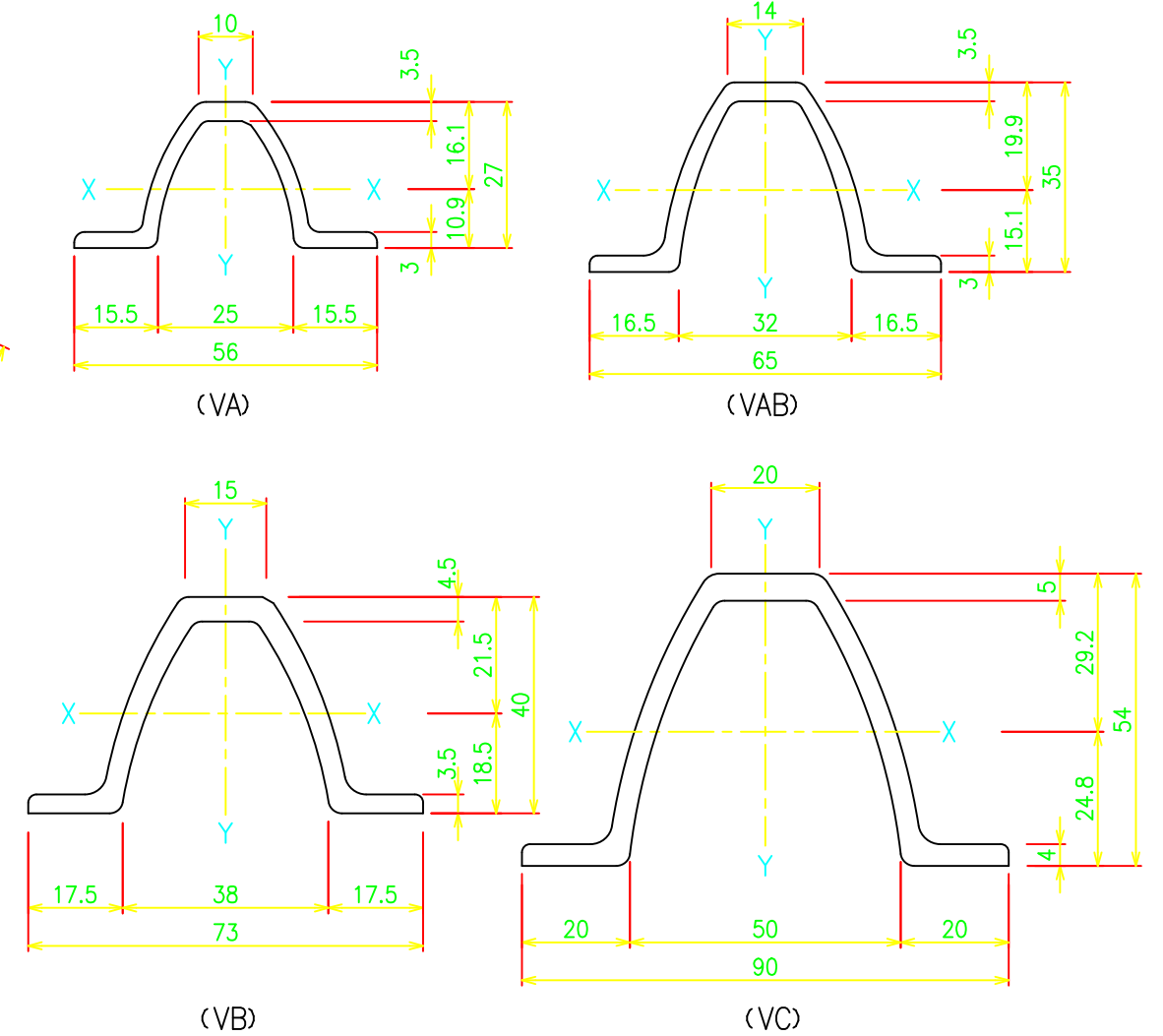


正面図



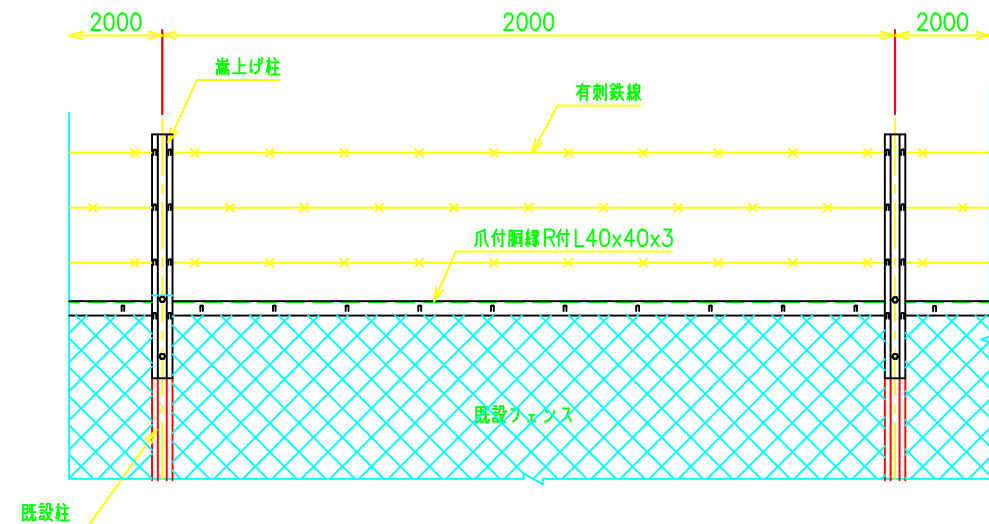
側面図

( ) 内はVCの場合

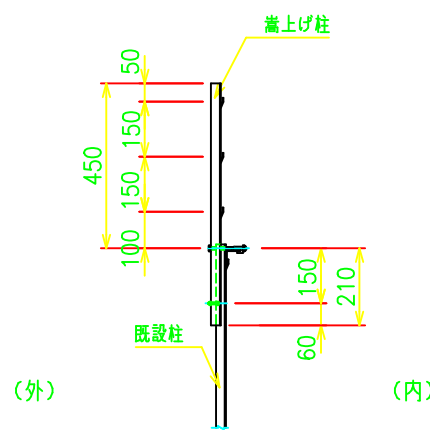


柱断面図

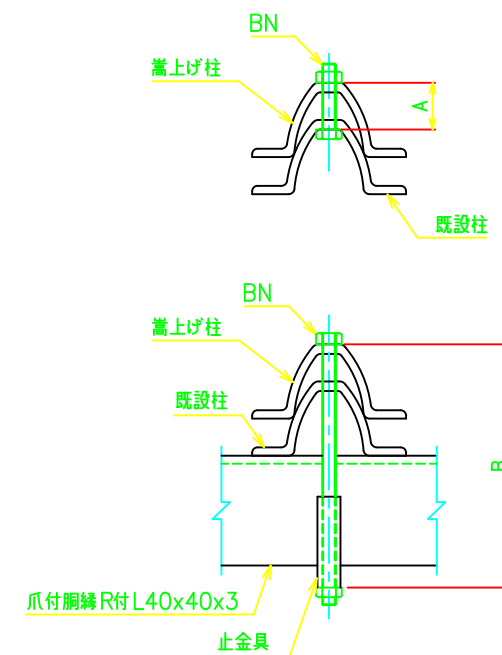
直忍



正面図



側面図



柱取付断面図

柱サイズ	A寸法 (mm)	使用B.N
VA	16	M8×32
VAB	19	M8×32
VB	19.5	M8×32
VC	25	M8×50

柱サイズ	B寸法 (mm)	使用B.N
VA	87	M8×100
VAB	98	M8×114
VB	102.5	M8×114
VC	121.5	M8×135

型式 嵩上げフェンス V型 (忍部: 有刺) NO

JFE 建材株式会社