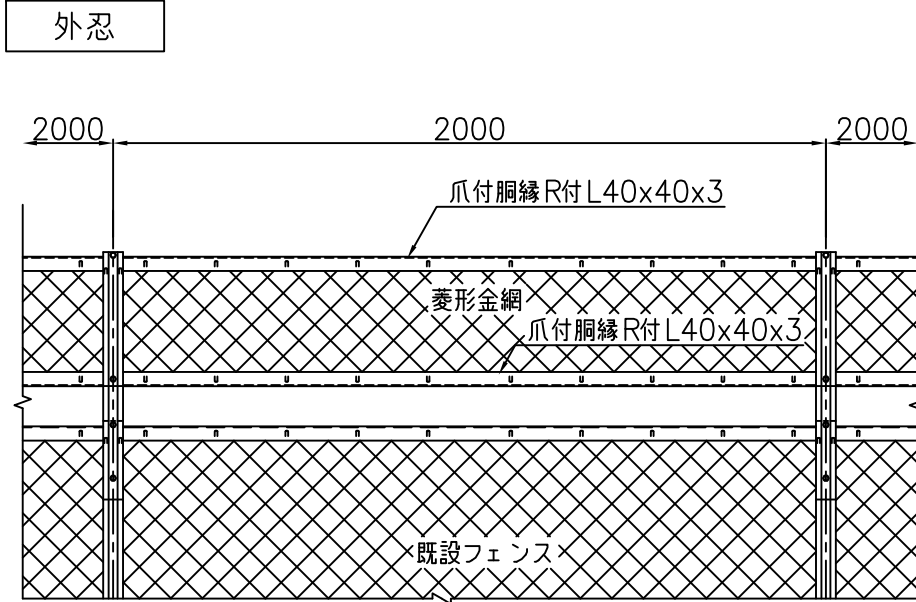
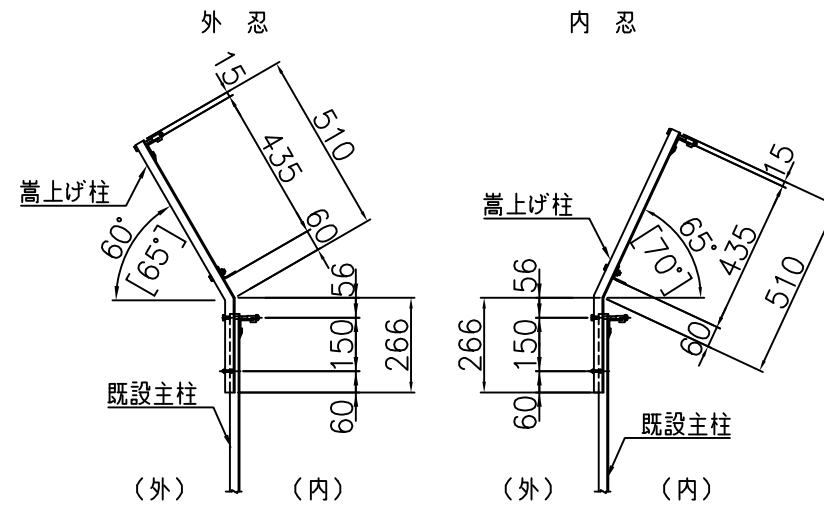


V型 嵩上げ (忍部: 金網)

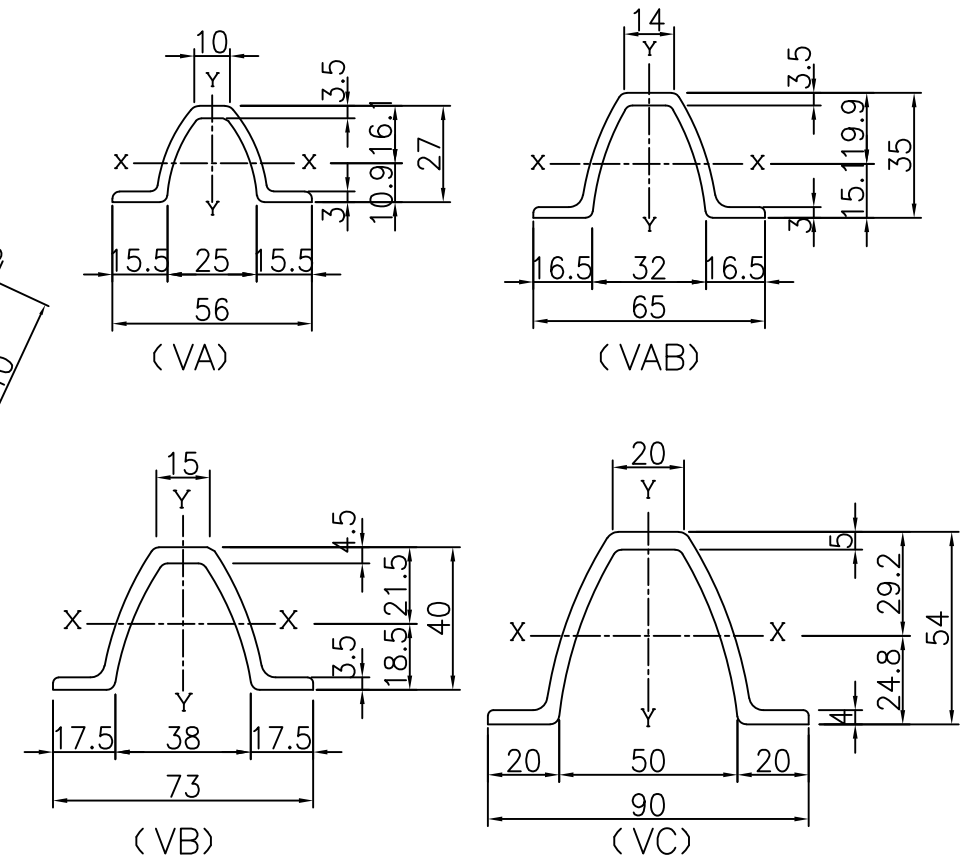


正面図 S=1/20

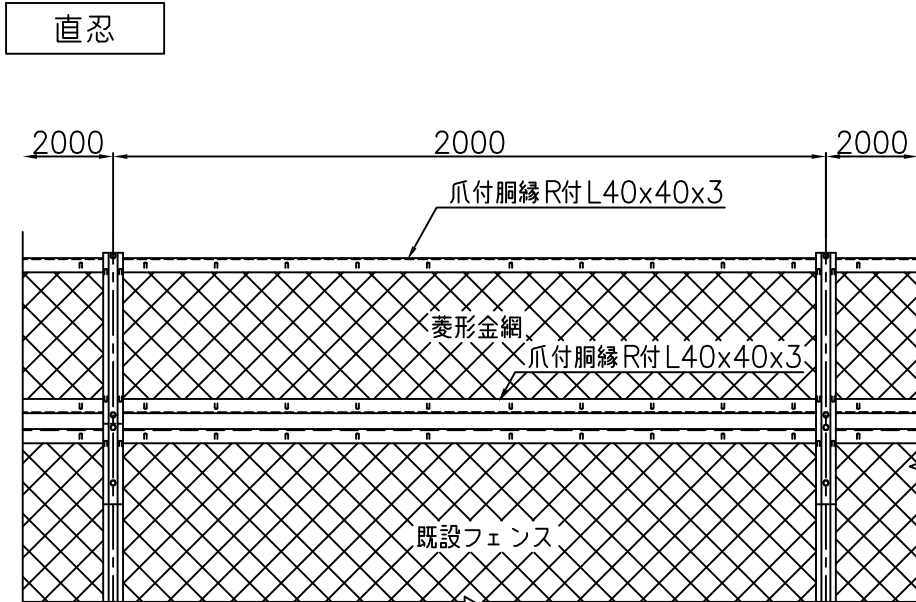


※ []内寸法はVC柱を示す。

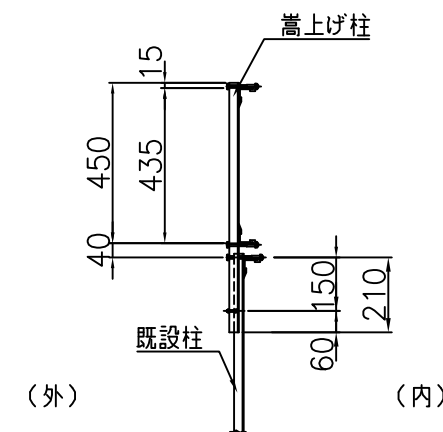
側面図 S=1/20



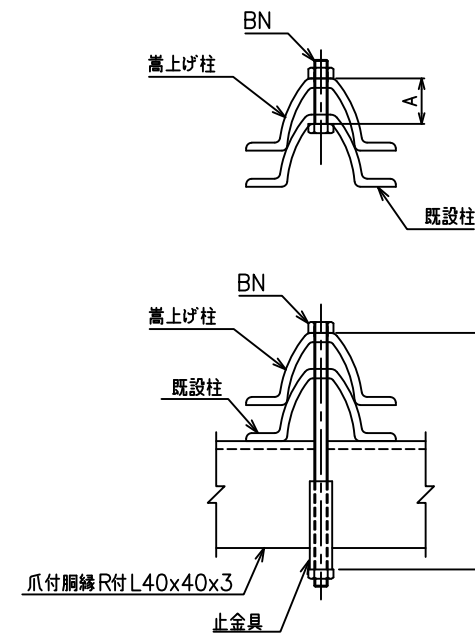
柱断面図 S=1/2



正面図 S=1/20



側面図 S=1/20



柱サイズ	A寸法 (mm)	使用B.N
VA	16	M8×32
VAB	19	M8×32
VB	19.5	M8×32
VC	25	M8×50

柱サイズ	B寸法 (mm)	使用B.N
VA	87	M8×100
VAB	98	M8×114
VB	102.5	M8×114
VC	121.5	M8×135

柱取付断面図

型式	嵩上げフェンス V型 (忍部: 金網)	NO	kasavk
----	------------------------	----	--------

JFE 建材株式会社