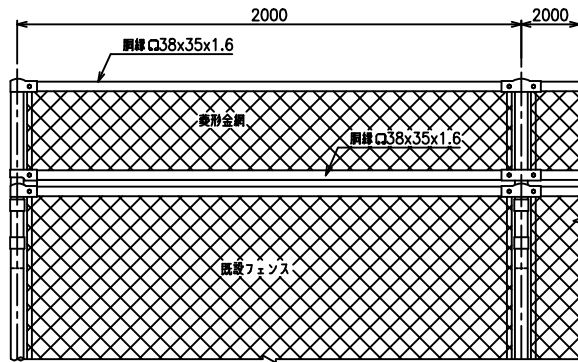
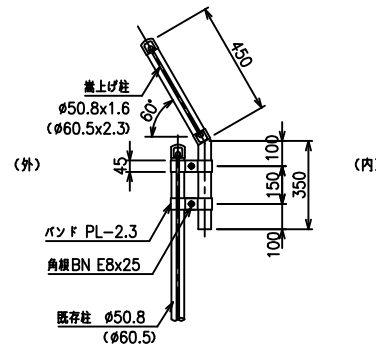


嵩上げフェンス NS型 (忍部: 金網)

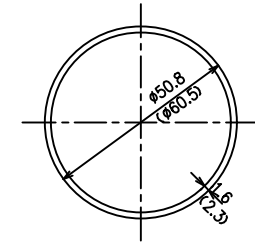
外忍



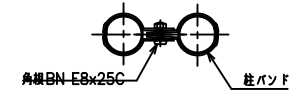
正面図
(S=1/15)



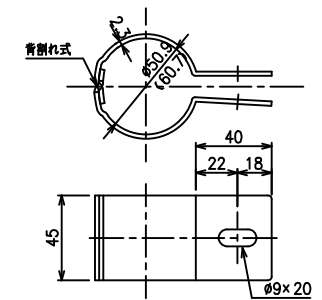
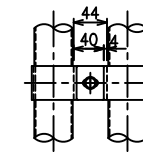
側面図
(S=1/15)



主柱断面図
(S=1/1)

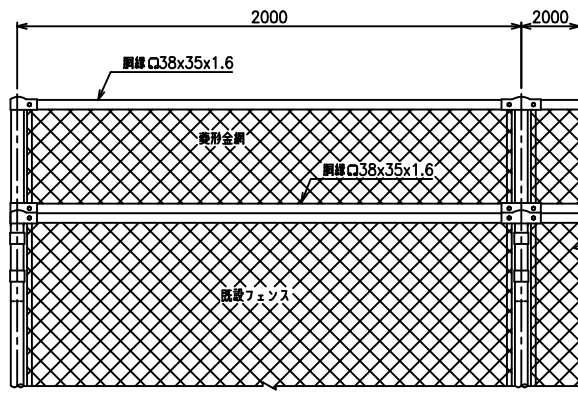


取付部詳細図
(S=1/5)

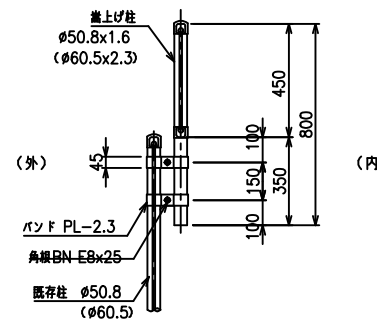


柱バンド
(S=1/2)

直忍



正面図
(S=1/15)



側面図
(S=1/15)

<免責事項>

凍結の恐れがある場所への設置は、内部に溜まった雨水等の凍結融解により支柱の破損やコンクリート基礎の破損の恐れがありますので施工時、水仕舞いを行ってください。施工による水仕舞い不備で起こる支柱・基礎の破損について当社は責任を負いかねます。

型式	嵩上げフェンス NS型	No.	kasansk
JFE 建材株式会社			