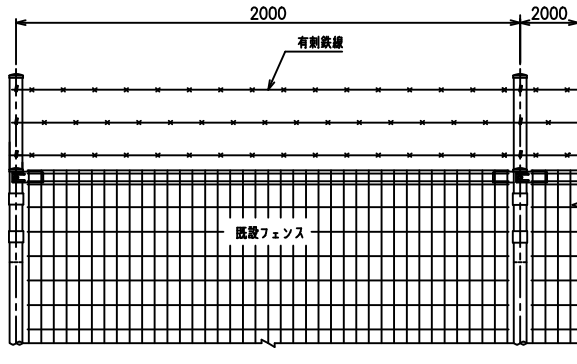
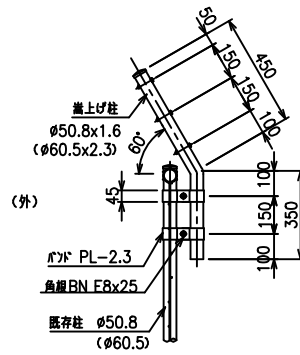


NER型 嵩上げ（忍部：有刺鉄線）

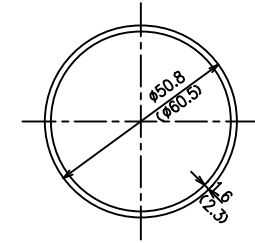
外忍



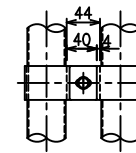
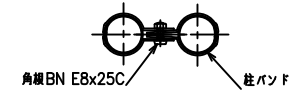
正面図
(S=1/15)



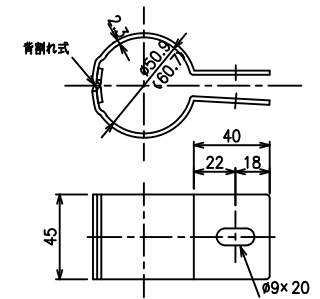
側面図
(S=1/15)



主柱断面図
(S=1/1)

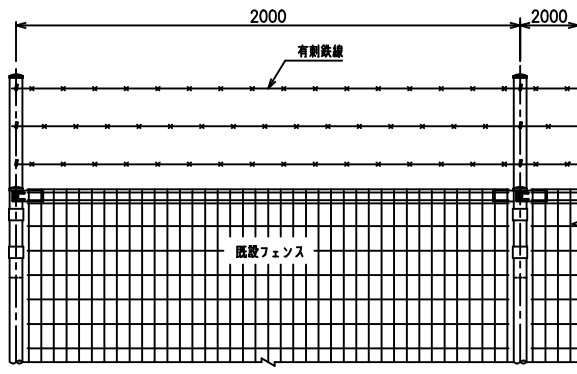


取付部詳細図
(S=1/5)

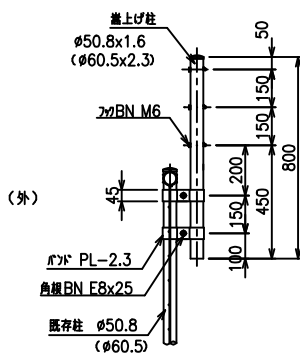


柱バンド
(S=1/2)

直忍



正面図
(S=1/15)



側面図
(S=1/15)

<免責事項>

凍結の恐れがある場所への設置は、内部に溜まった雨水等の凍結融解により支柱の破損やコンクリート基礎の破損の恐れがありますので施工時、水仗舞いを行ってください。
施工による水仗舞い不備で起こる支柱・基礎の破損について当社は責任を負いかねます。

型式	嵩上げ仕様 NER型	No.	kasanery
JFE 建材株式会社			