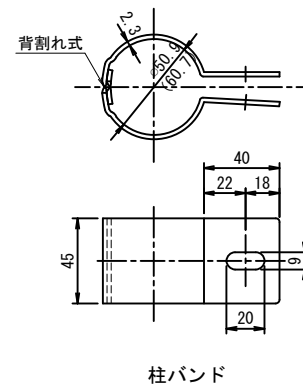
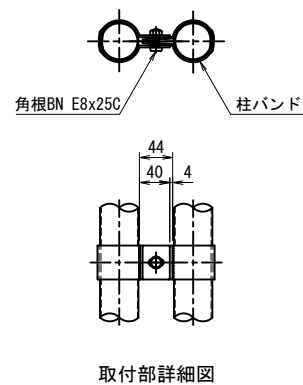
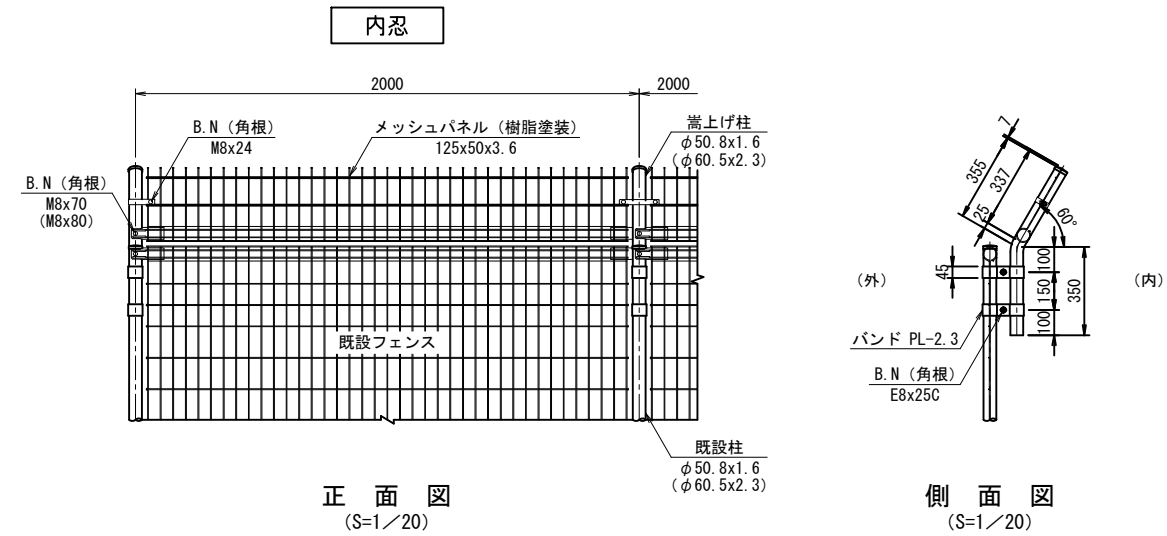
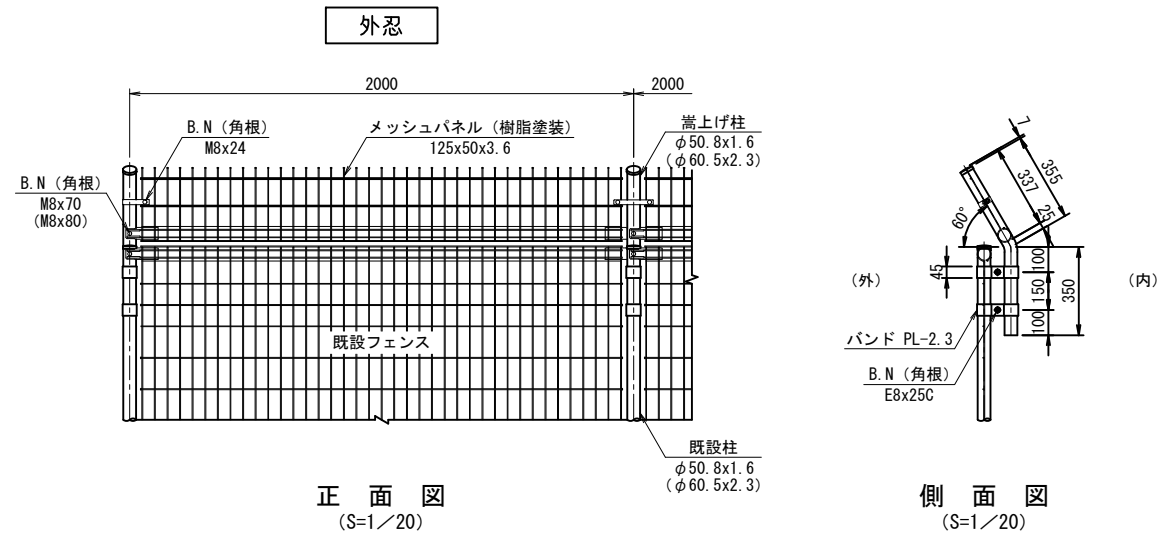
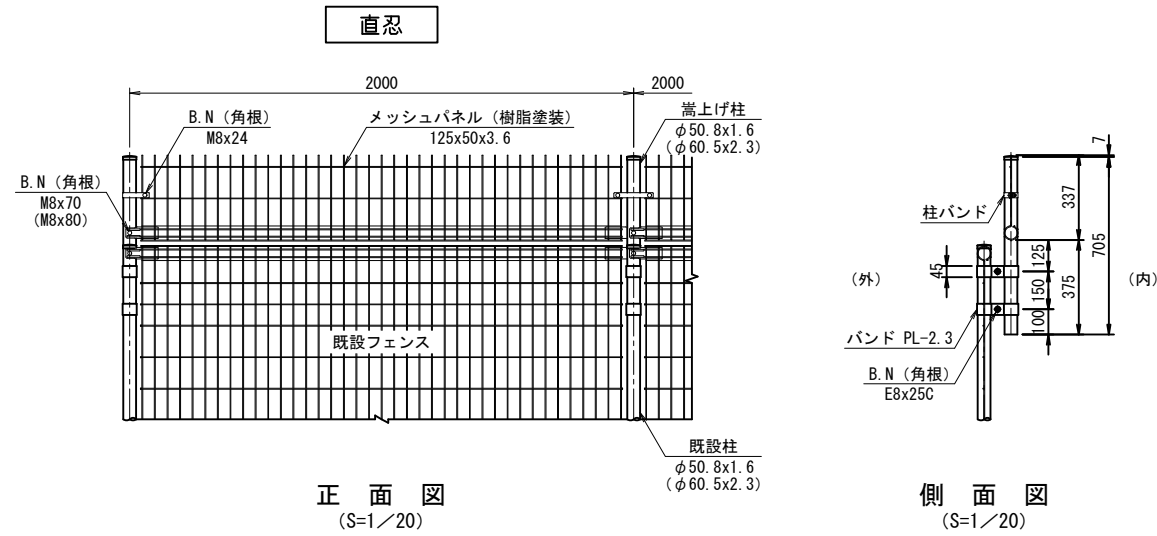


NER型 嵩上げ (忍部:メッシュ)



塗装仕様

<免責事項>
 凍結の恐れがある場所への設置は、内部に溜まった雨水等の凍結融解により支柱の破損やコンクリート基礎の破損の恐れがありますので施工時、水仕舞いを行ってください。
 施工による水仕舞い不備で起こる支柱・基礎の破損について当社は責任を負いかねます。

型式	嵩上げ仕様 NER型	No.	kasanerm
----	------------	-----	----------

JFE 建材株式会社