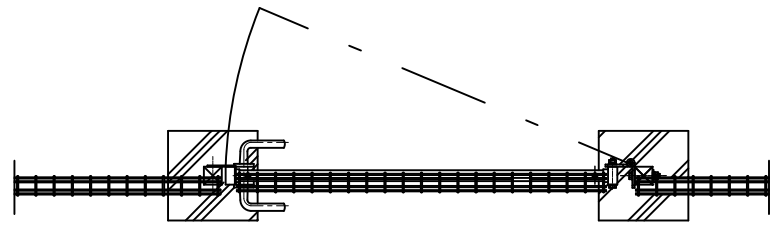
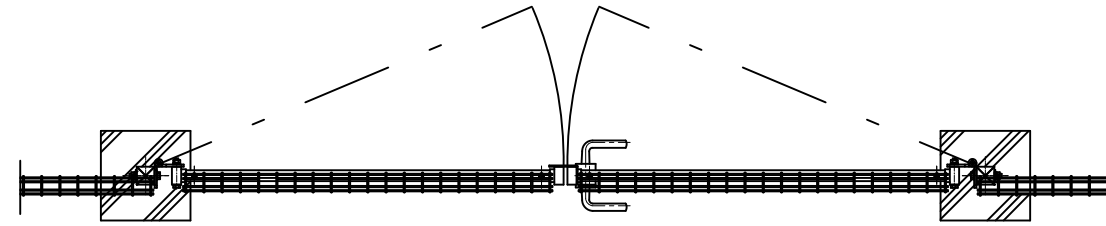


片開  
平面図  
(S=1/20)  
<内>



<外>

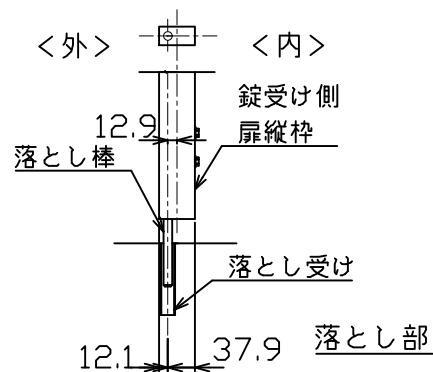
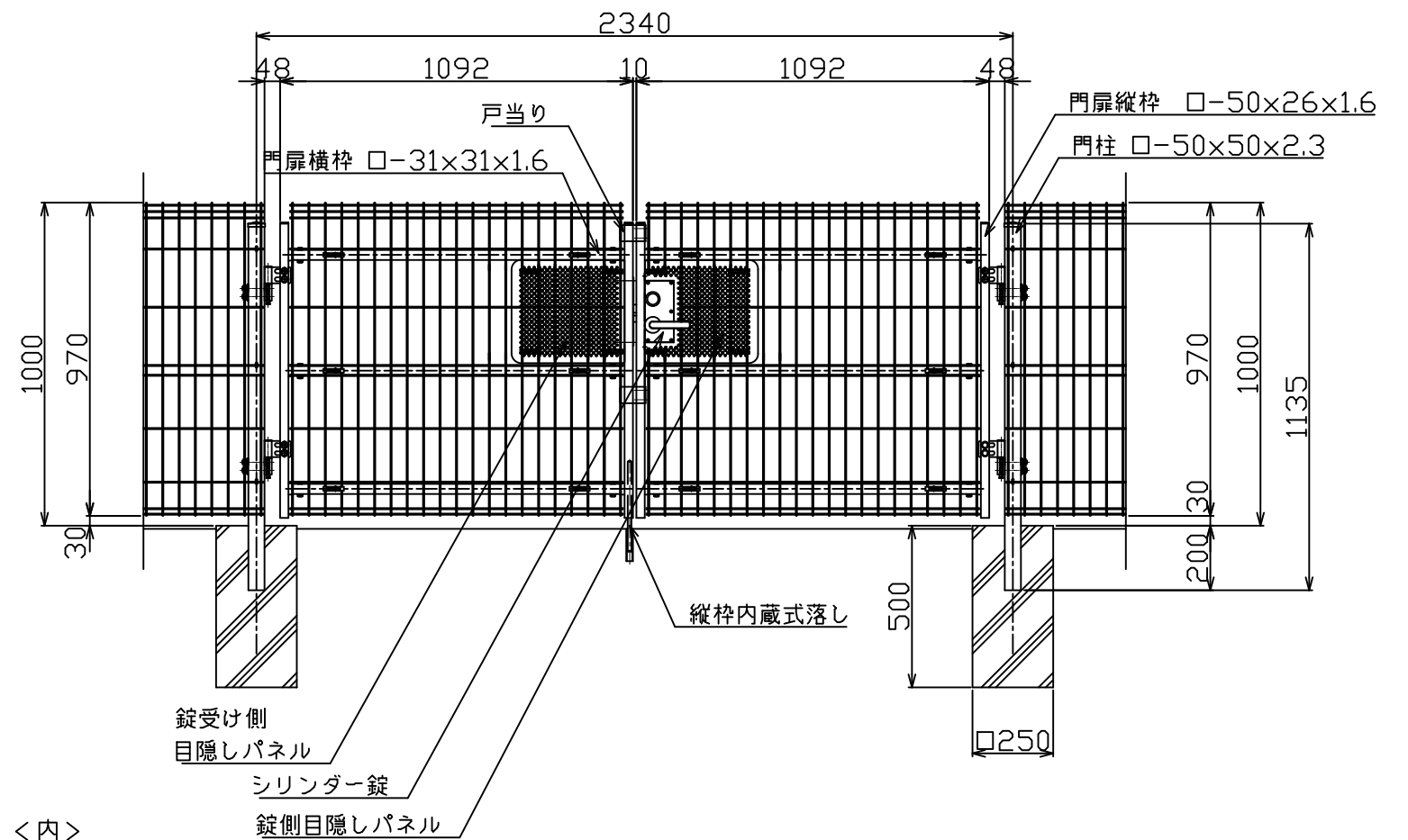
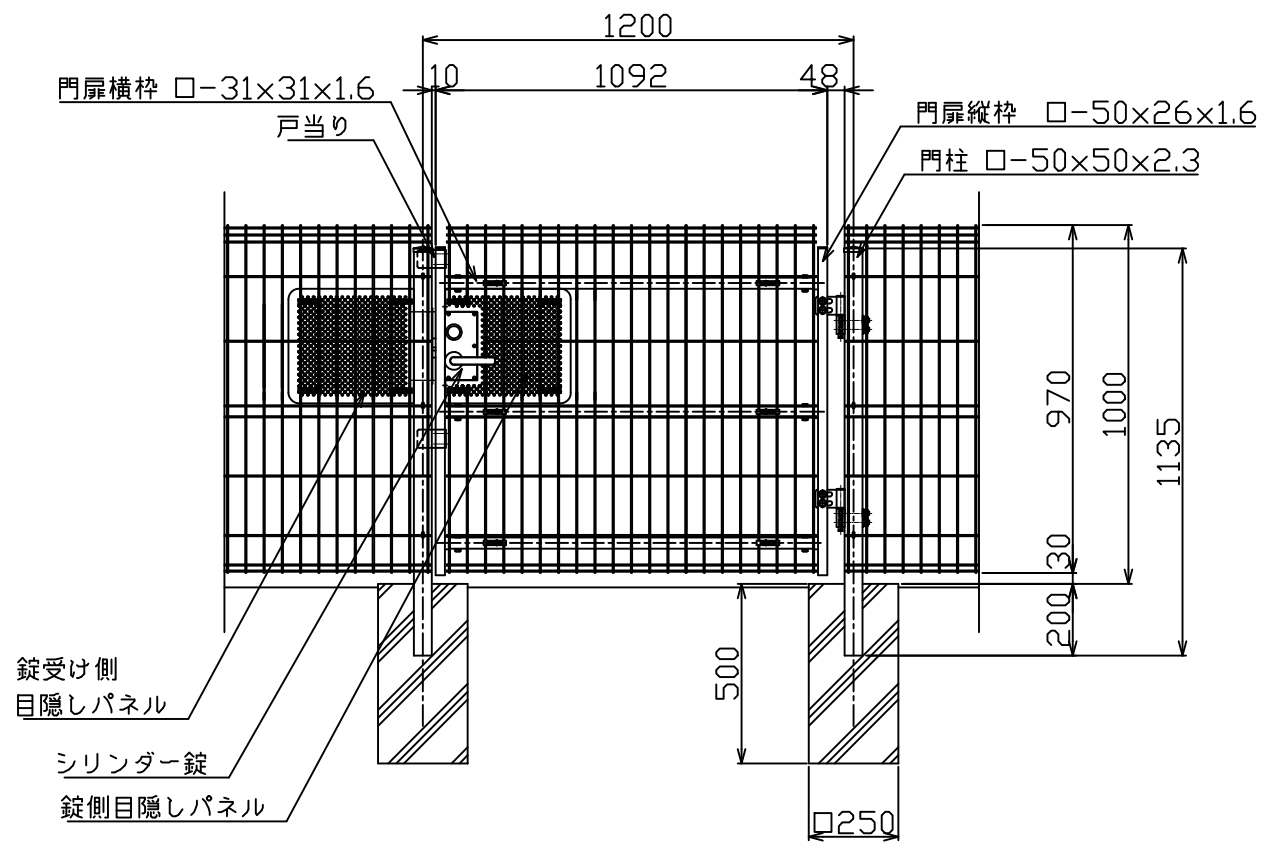
両開  
平面図  
(S=1/20)  
<内>



<外>

正面図  
(S=1/20)

正面図  
(S=1/20)



<免責事項>  
凍結の恐れがある場所への設置は、内部に溜まった雨水等の凍結融解により支柱の破損やコンクリート基礎の破損の恐れがありますので施工時、水仕舞いを行ってください。  
施工による水仕舞い不備で起こる支柱・基礎の破損について当社は責任を負いかねます。

(設計条件) 風荷重：昭和57年改正 建築基準法・同施行令に基づく風圧力に準拠。  
(基礎条件) 長期許容地耐力98kN/m<sup>2</sup>の場合。

型式	Jメッシュ シリンダー錠門扉 J-SC型H1000	No.	JsgH10
JFE 建材株式会社			