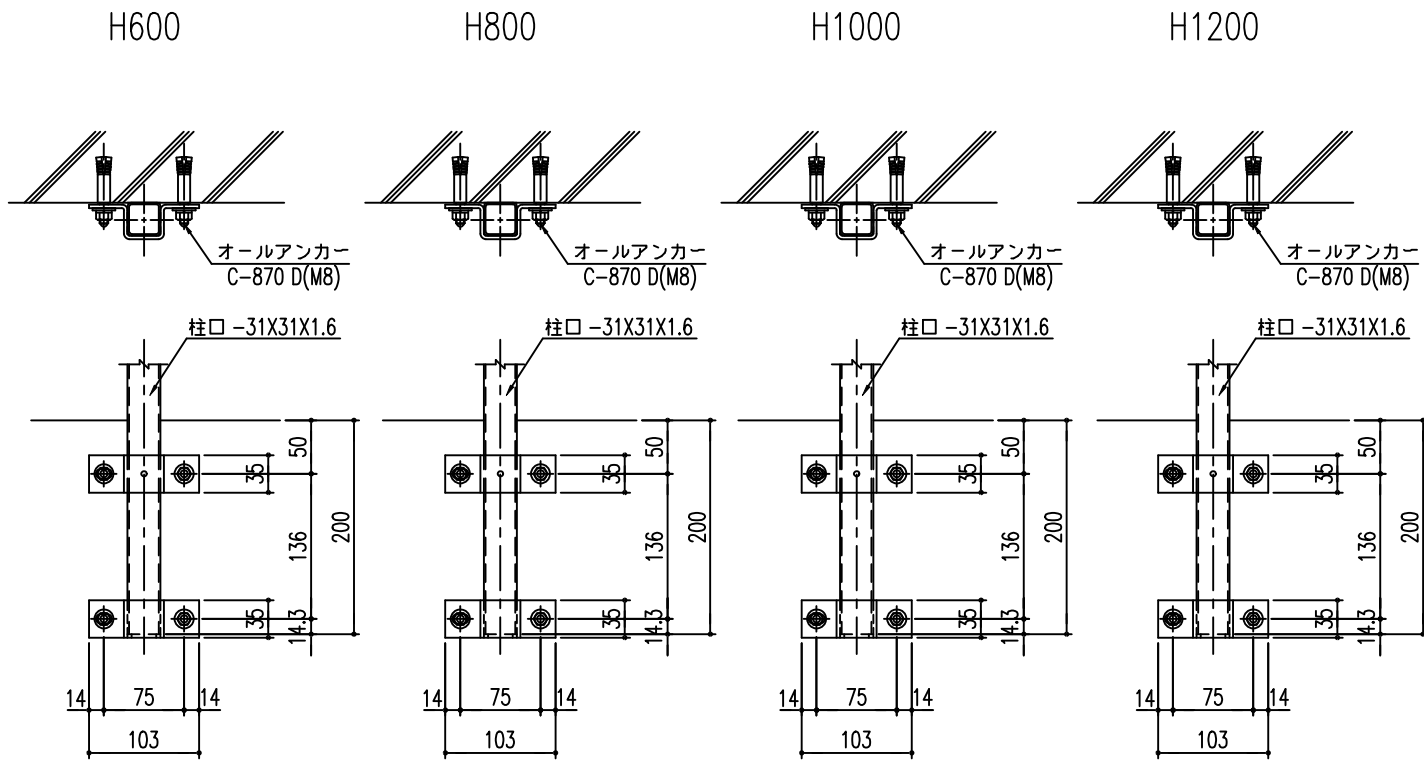
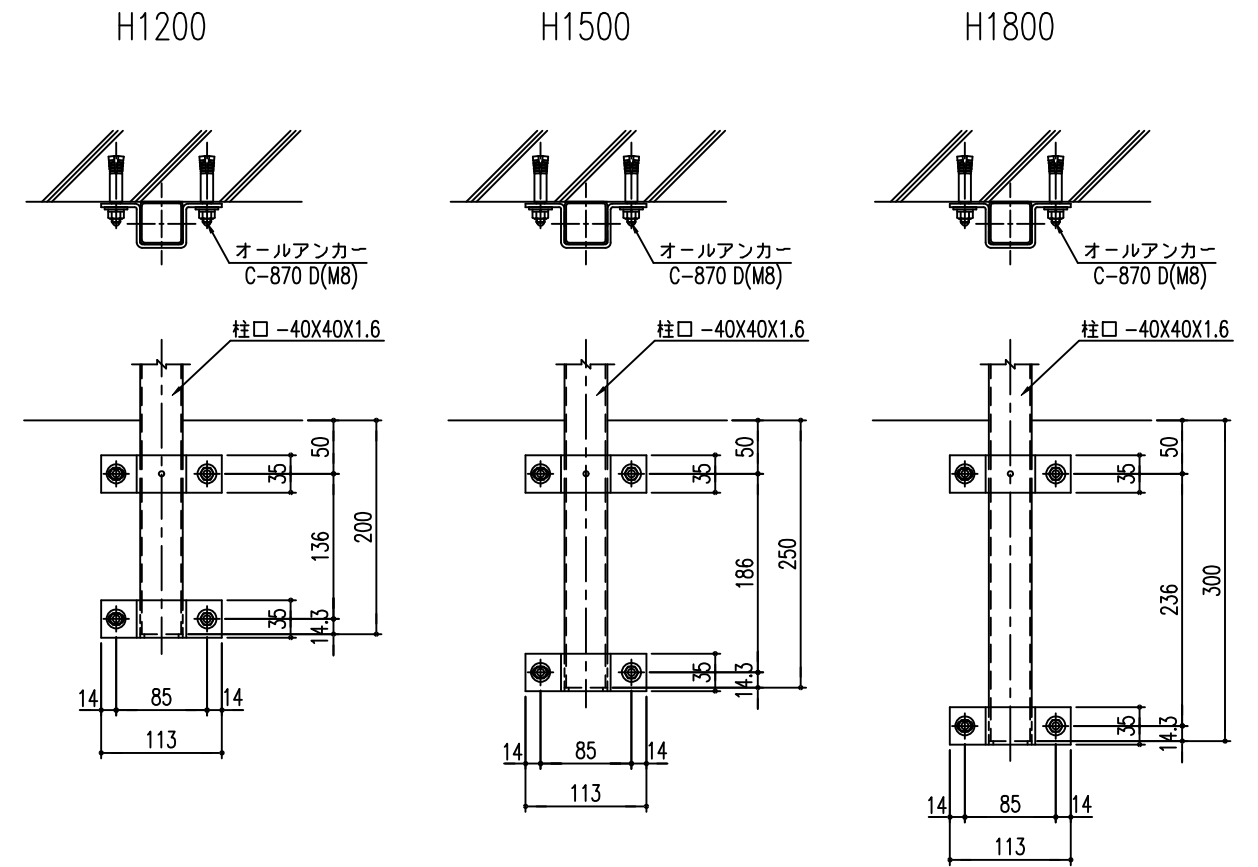


J型H600~H1200(柱口31) 柱脚部

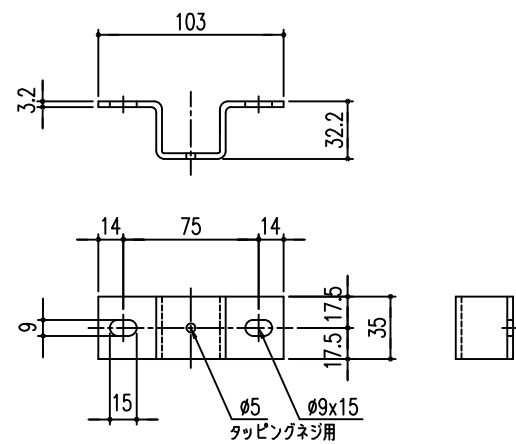


J型H1200~H1800(柱口40) 柱脚部

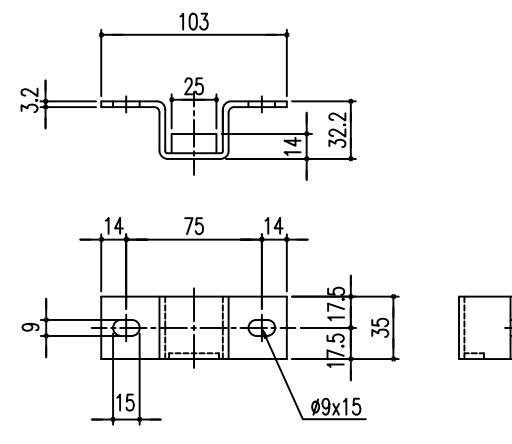


J型H600~H1200(柱口31) 側壁バンド

柱側壁バンド(上)  
(寸法記号 31x103 A)

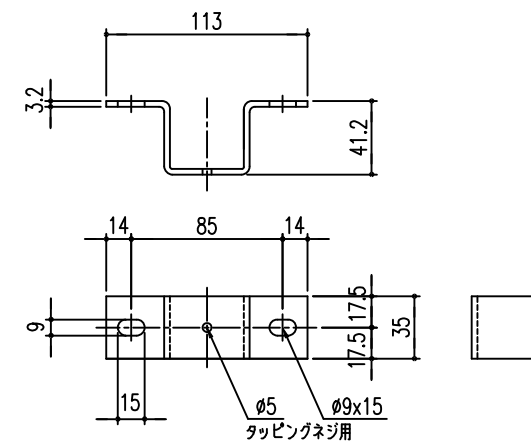


柱側壁バンド(下)  
(寸法記号 31x103 B)

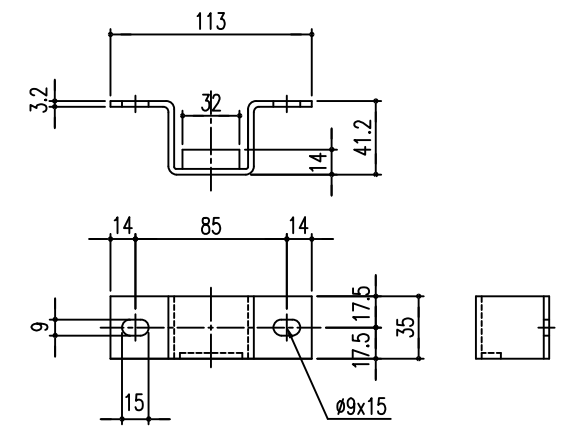


J型H1200~H1800(柱口40) 側壁バンド

柱側壁バンド(上)  
(寸法記号 40x113 A)

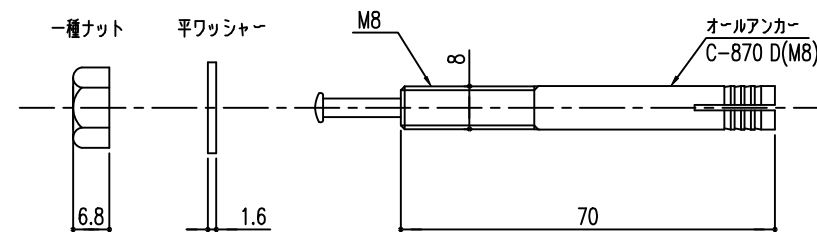


柱側壁バンド(下)  
(寸法記号 40x113 B)

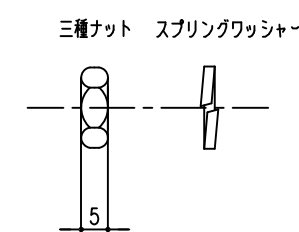


ご参考

オールアンカー



オプション



<免責事項>

凍結の恐れがある場所への設置は、内部に溜まった雨水等の凍結融解により支柱の破損やコンクリート基礎の破損の恐れがありますので施工時、水仕舞いを行ってください。施工による水仕舞い不備で起こる支柱・基礎の破損について当社は責任を負いかねます。

Jメッシュ 側壁バンドと脚部の関係		
型式	Jメッシュ 側壁バンド	No. jsb
JFE 建材株式会社		