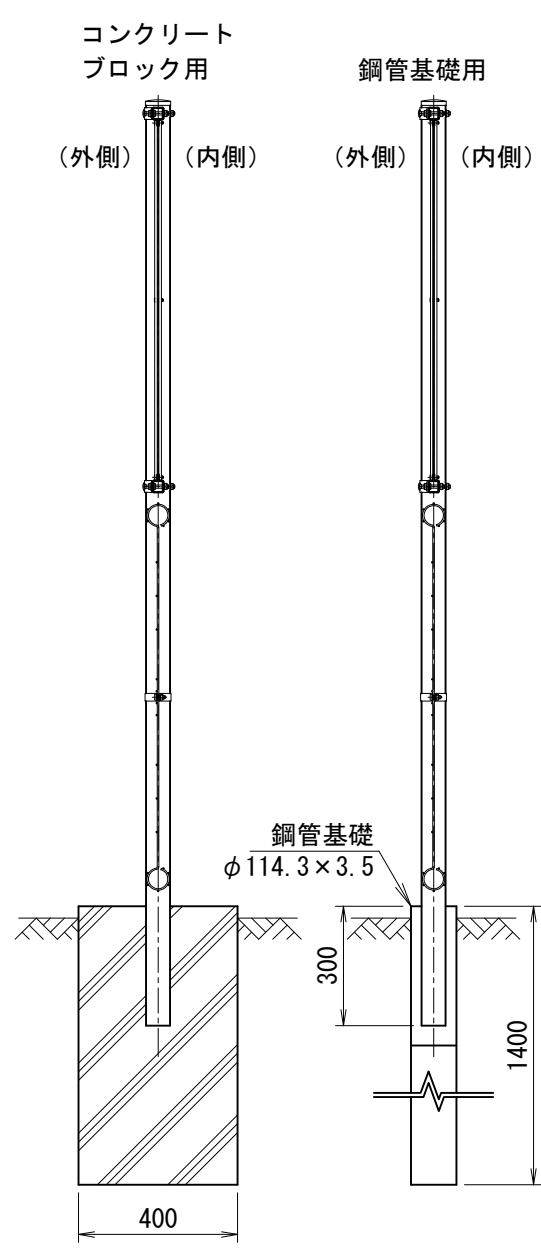
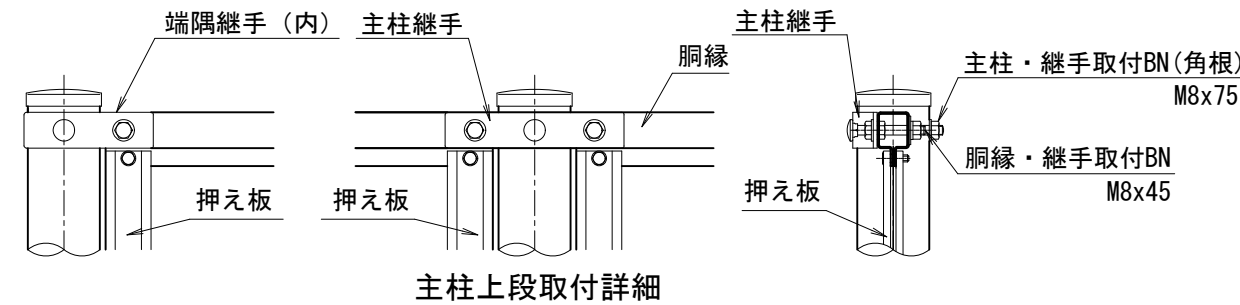


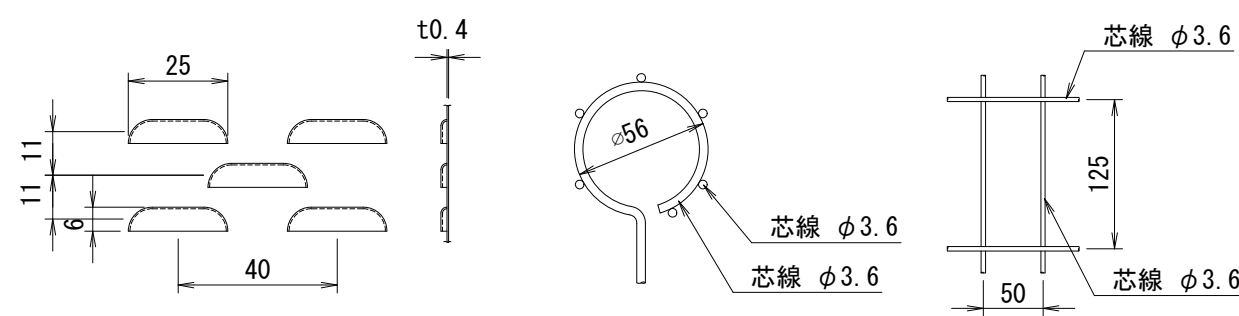
正面図
(S=1/20)



側面図
(S=1/20)



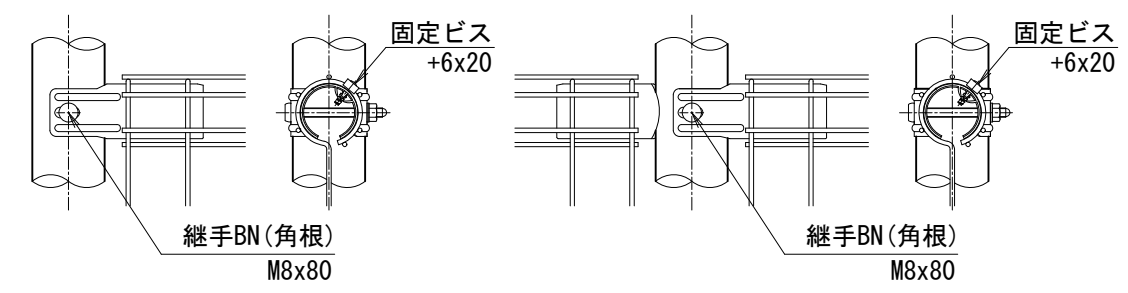
主柱上段取付詳細



スリット詳細
(S=1/2)

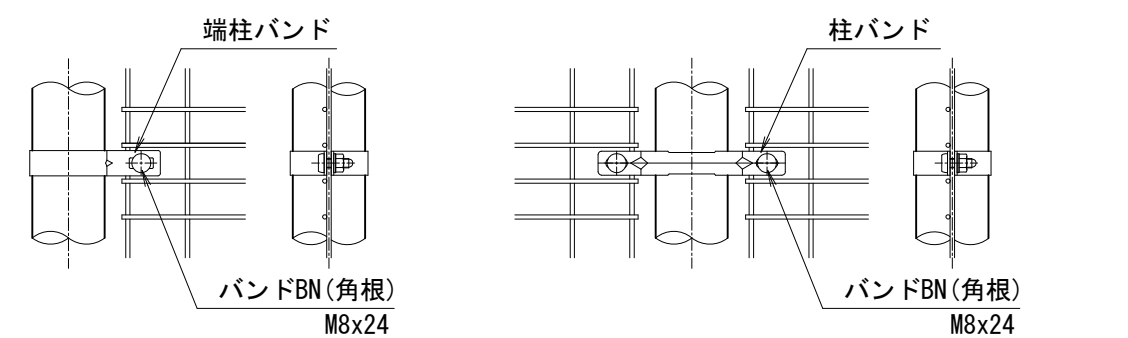
パネル断面図

パネル詳細図



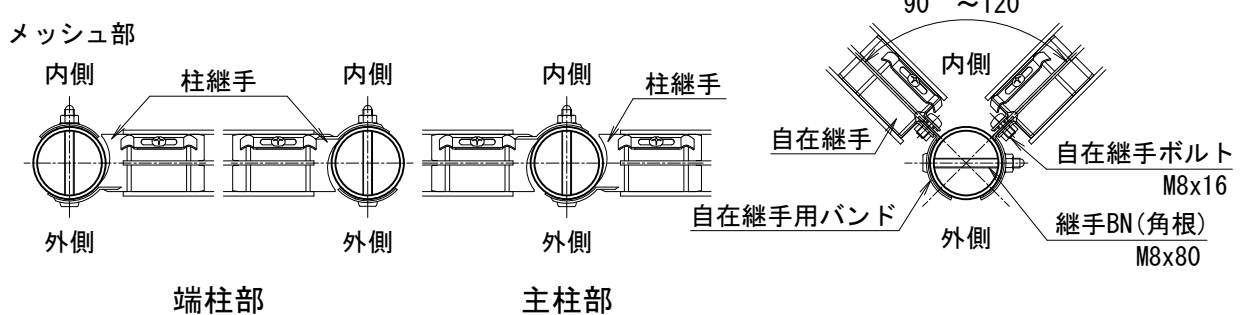
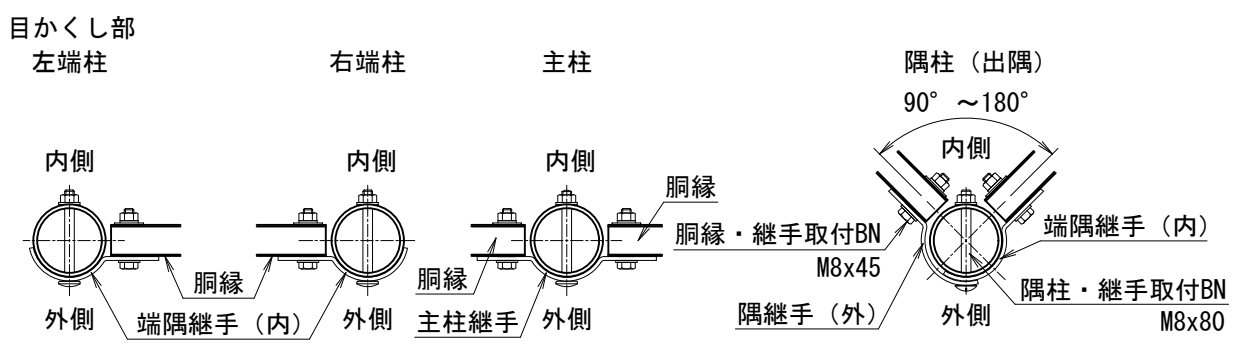
継手BN(角根)
M8x80

継手BN(角根)
M8x80

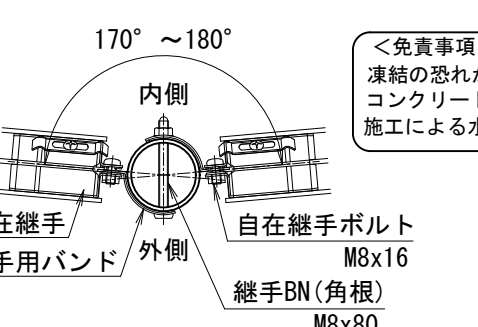
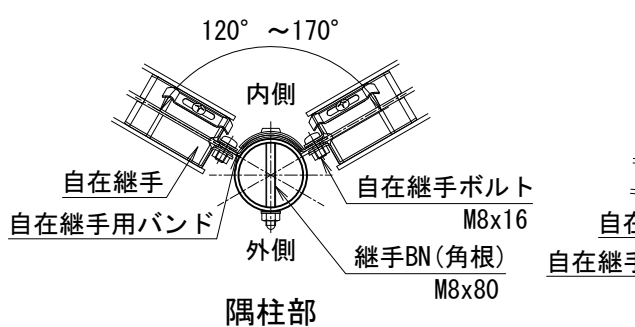
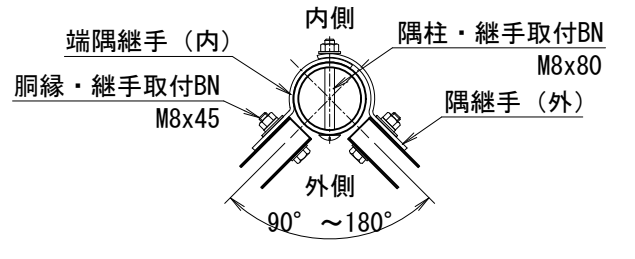


端柱部品取付詳細

主柱部品取付詳細



各柱継手取付図



<免責事項>
凍結の恐れがある場所への設置は、内部に溜まった雨水等の凍結融解により支柱の破損やコンクリート基礎の破損の恐れがありますので施工時、水仕舞いを行ってください。施工による水仕舞い不備で起こる支柱・基礎の破損について当社は責任を負いかねます。

(設計条件) 風荷重: 昭和57年改正 建築基準法・同施行令に基づく風圧力に準拠。
(基礎条件) 長期許容地耐力98kN/m の場合。
(土質条件) 土の単位体積重量 $\gamma = 18\text{kN/m}^3$ ・内部摩擦角 $\phi = 30^\circ$ ・N値=15の場合。

| | | | |
|----|--------------|-----|----------|
| 型式 | JKB-MA型H2000 | No. | jkbmah20 |
|----|--------------|-----|----------|

JFE 建材株式会社