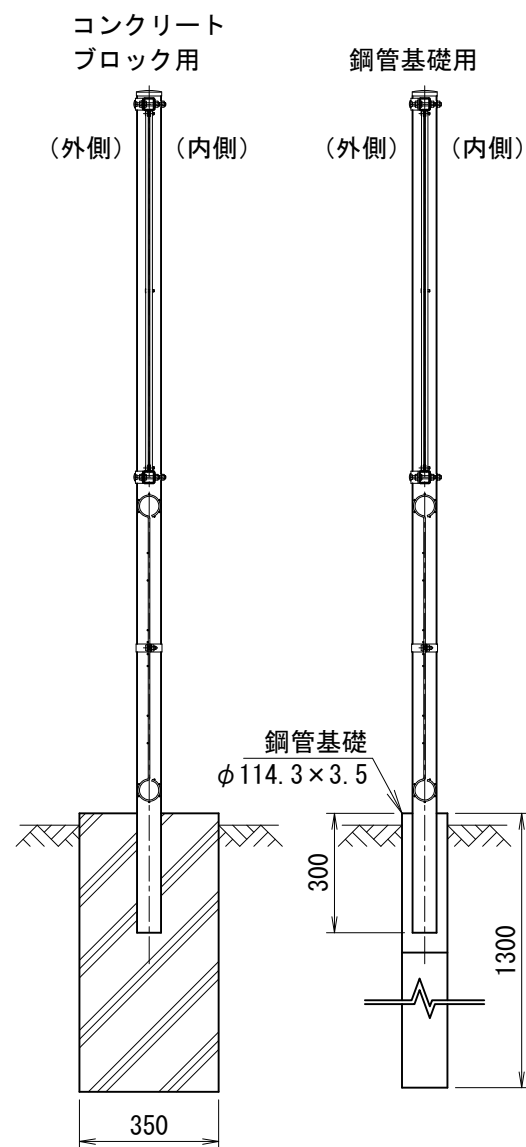
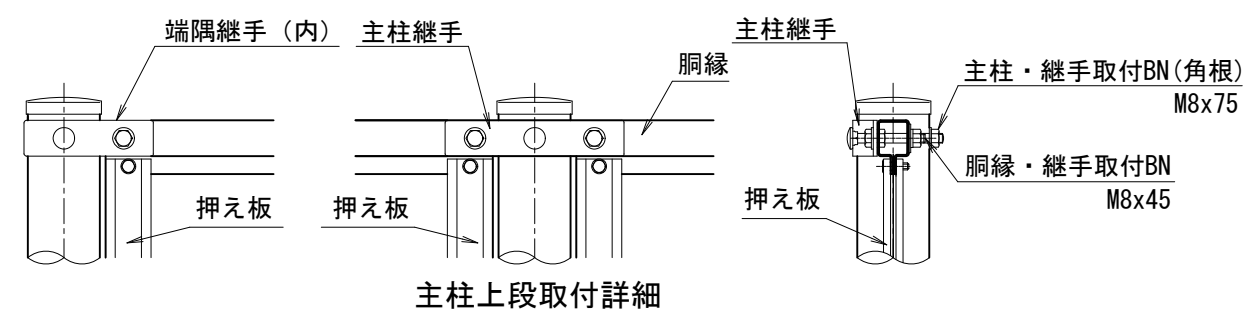


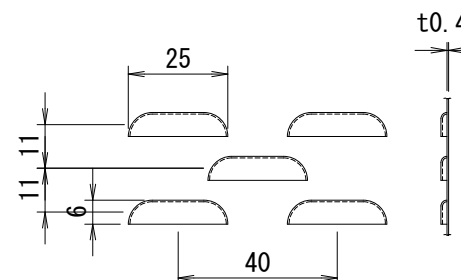
正面図  
(S=1/20)



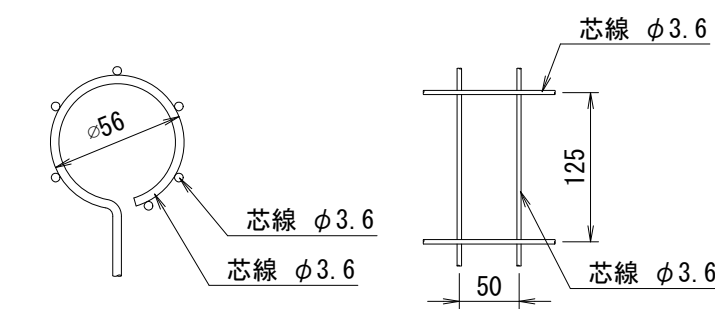
側面図  
(S=1/20)



主柱上段取付詳細

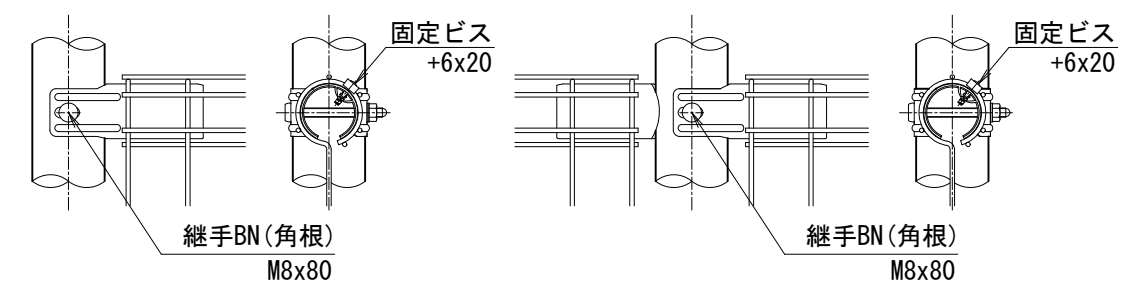


スリット詳細  
(S=1/2)



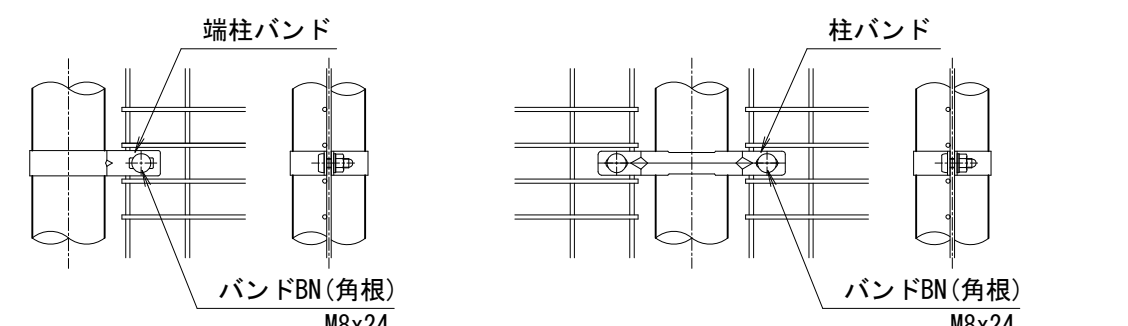
パネル断面図

パネル詳細図



継手BN (角根)  
M8x80

継手BN (角根)  
M8x80

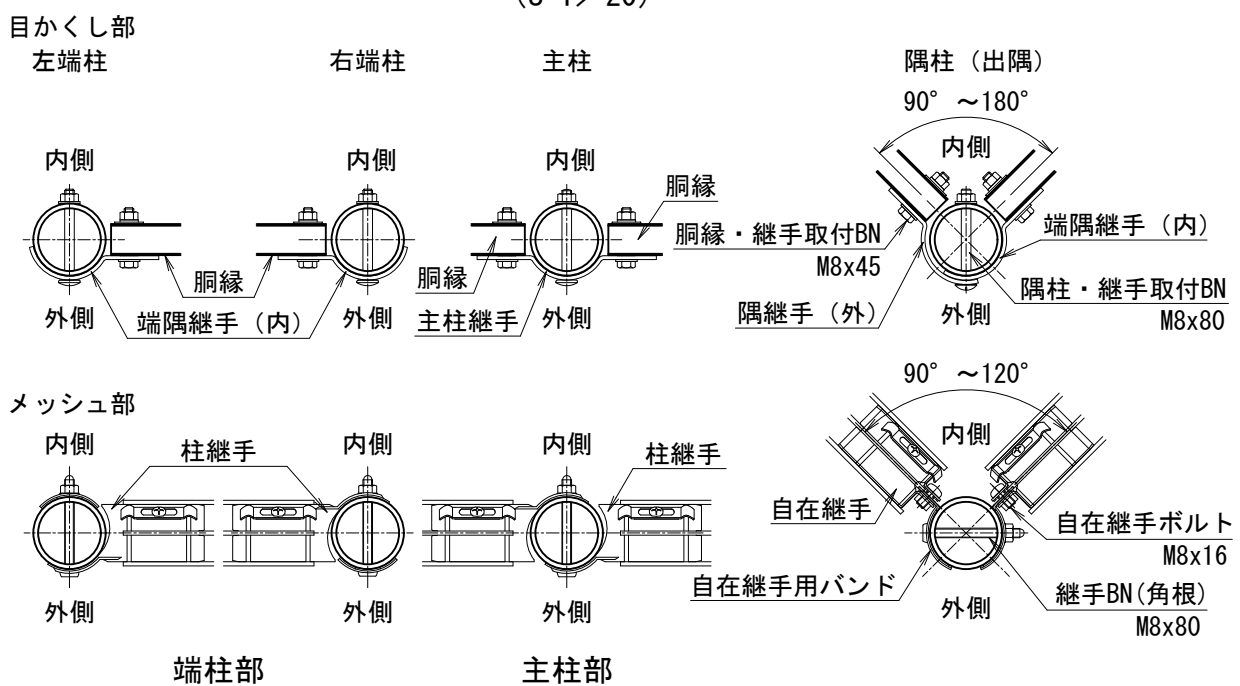


バンドBN (角根)  
M8x24

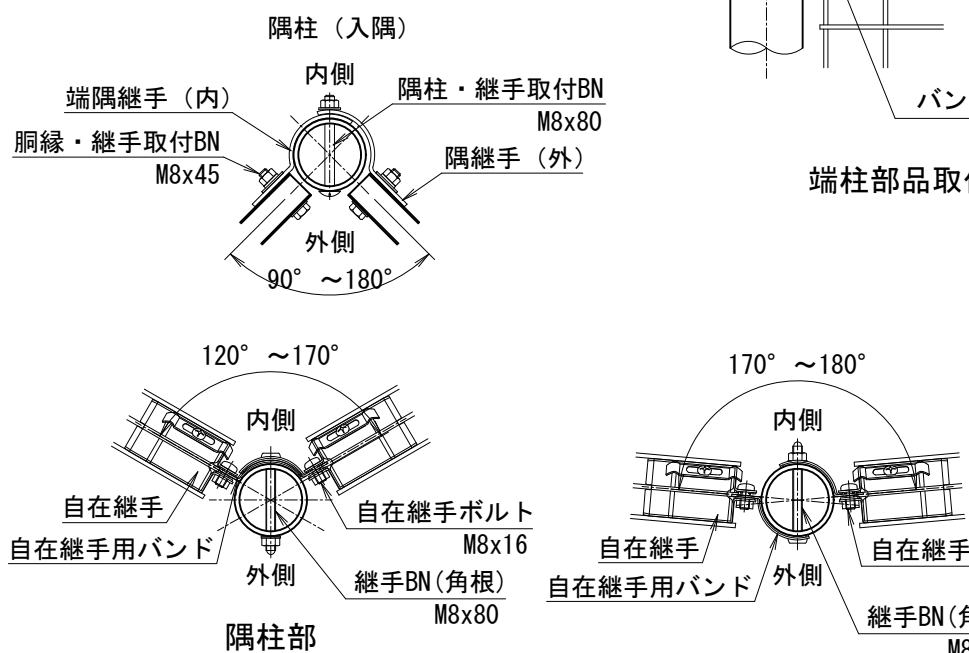
バンドBN (角根)  
M8x24

端柱部品取付詳細

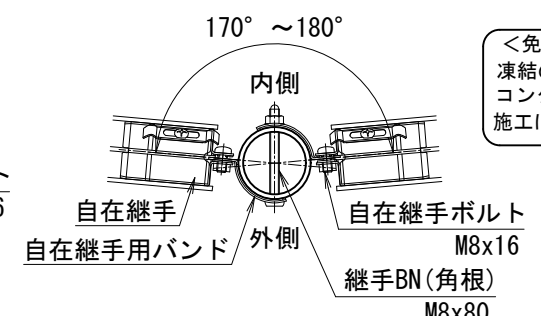
主柱部品取付詳細



各柱継手取付図



隅柱部



隅柱部

隅柱部

<免責事項>  
凍結の恐れがある場所への設置は、内部に溜まった雨水等の凍結融解により支柱の破損やコンクリート基礎の破損の恐れがありますので施工時、水仕舞いを行ってください。施工による水仕舞い不備で起こる支柱・基礎の破損について当社は責任を負いかねます。

型式	JKB-MA型H1800	No.	jkbmah18
----	--------------	-----	----------

(設計条件) 風荷重: 昭和57年改正 建築基準法・同施行令に基づく風圧力に準拠。  
(基礎条件) 長期許容地耐力98kN/m の場合。  
(土質条件) 土の単位体積重量  $\gamma = 18\text{kN/m}^3$  ・内部摩擦角  $\phi = 30^\circ$  ・N値=15の場合。

JFE 建材株式会社