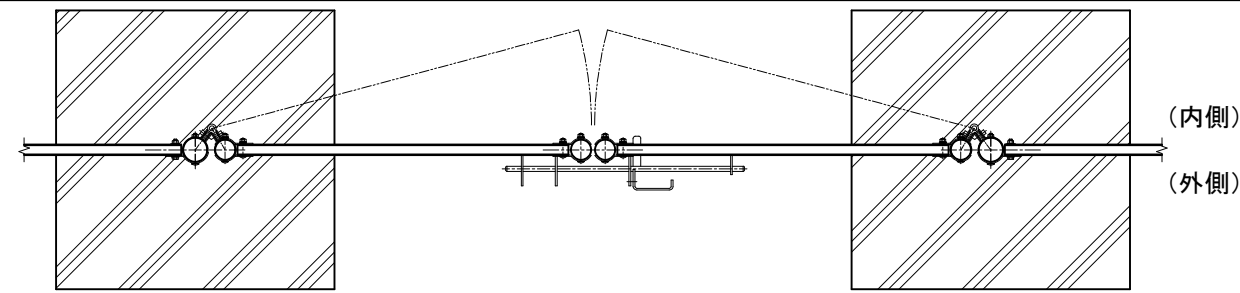


平面図

(S=1/20)  
1035



平面図

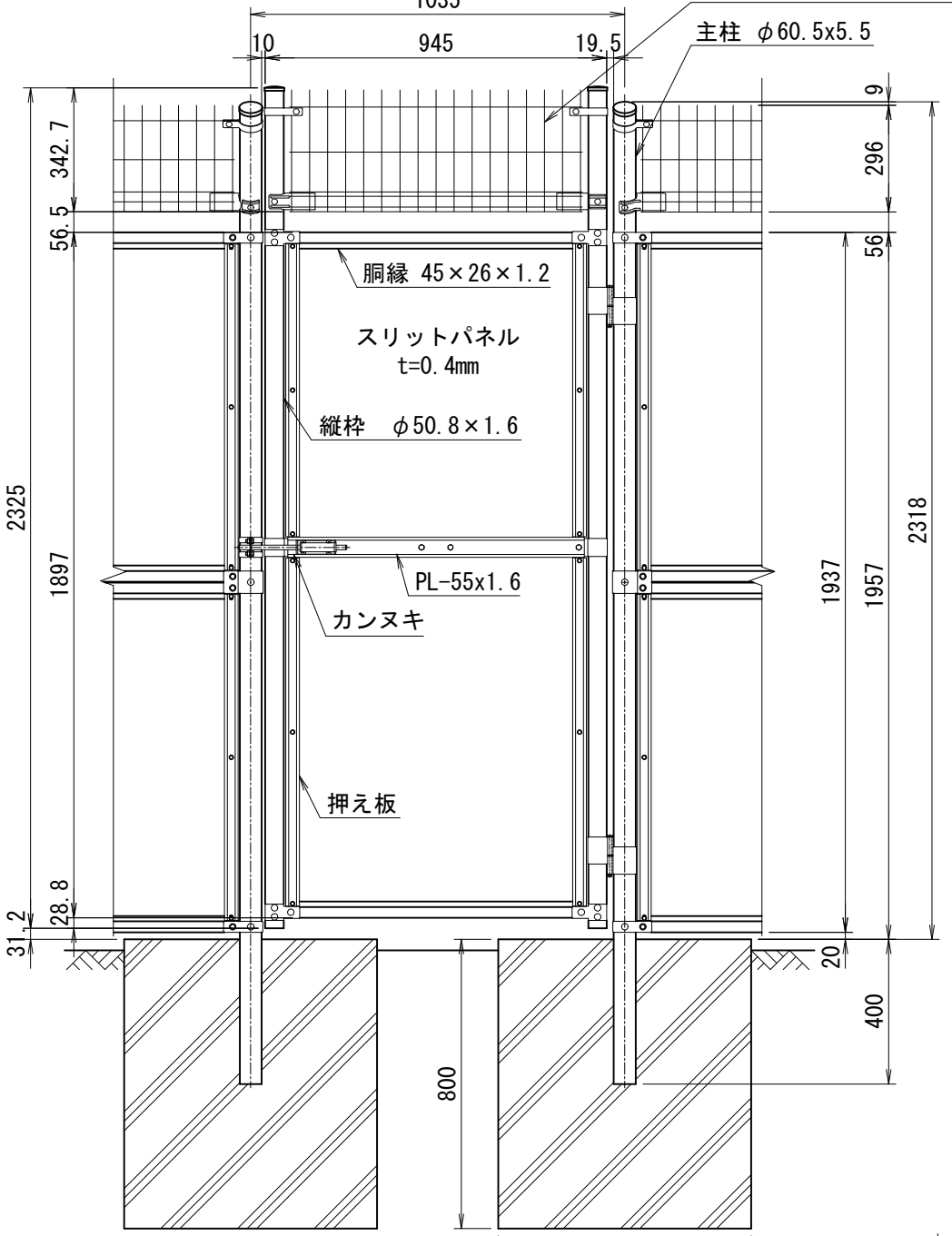
(S=1/20)  
2000

メッシュパネル(樹脂塗装)  
M125x50x3.6

メッシュパネル(樹脂塗装)  
M125x50x3.6

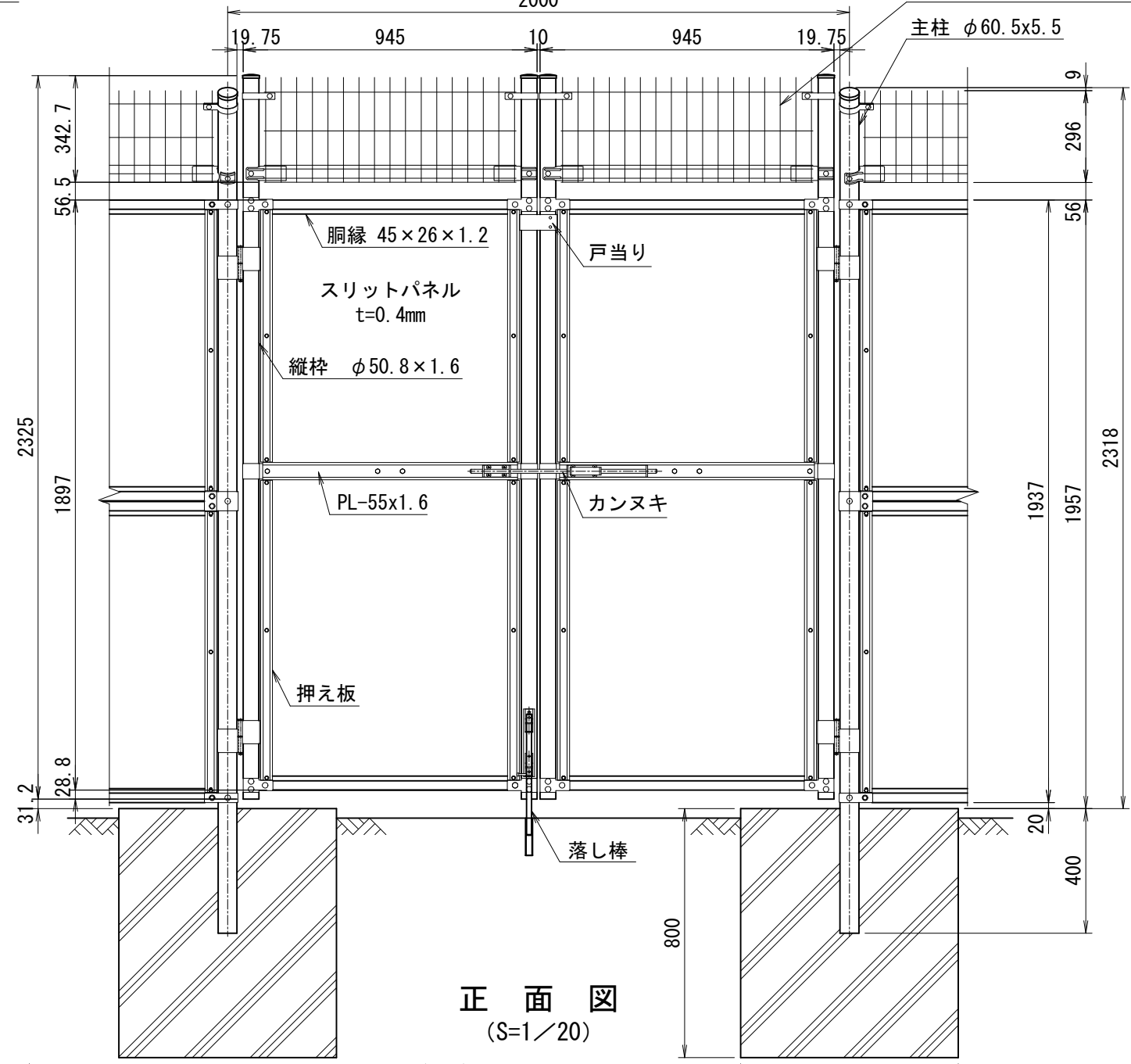
主柱 φ60.5x5.5

主柱 φ60.5x5.5



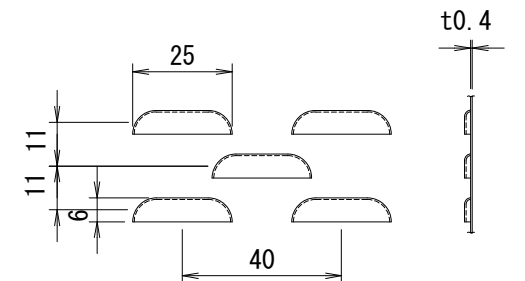
正面図

(S=1/20)

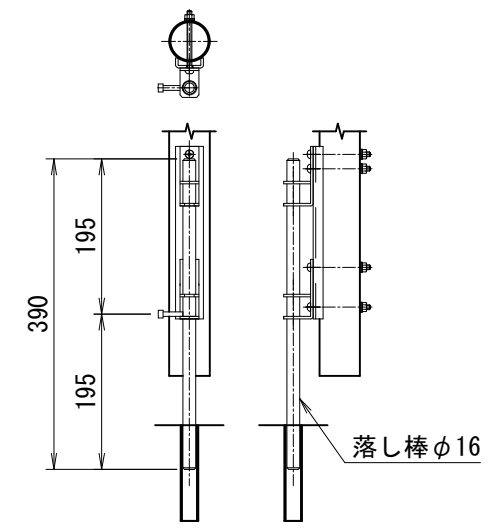


正面図

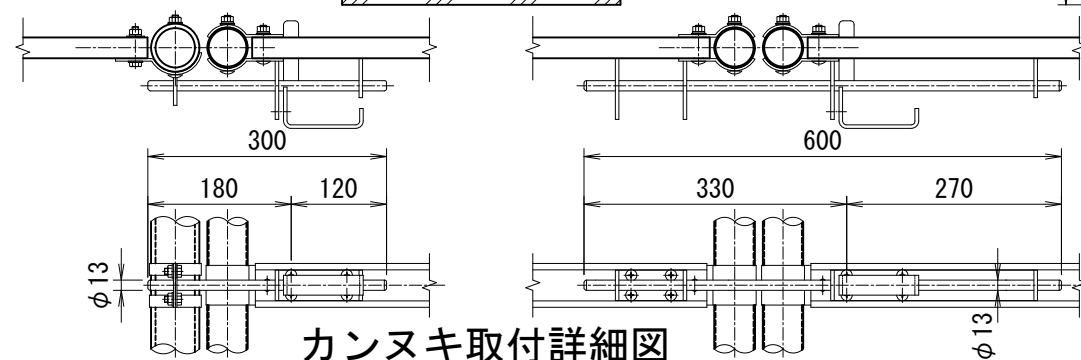
(S=1/20)



スリット詳細



落とし棒詳細図



カンヌキ取付詳細図

<免責事項>  
凍結の恐れがある場所への設置は、内部に溜まった雨水等の凍結融解により支柱の破損や  
コンクリート基礎の破損の恐れがありますので施工時、水仕舞いを行ってください。  
施工による水仕舞い不備で起こる支柱・基礎の破損について当社は責任を負いかねます。

(設計条件) 風荷重: 昭和57年改正 建築基準法・同施行令に基づく風圧力に準拠。  
(基礎条件) 長期許容地耐力98kN/m<sup>2</sup>の場合。

型式	JKB-M1-G型H2000	No.	jkbm1gh20
----	----------------	-----	-----------

JFE 建材株式会社