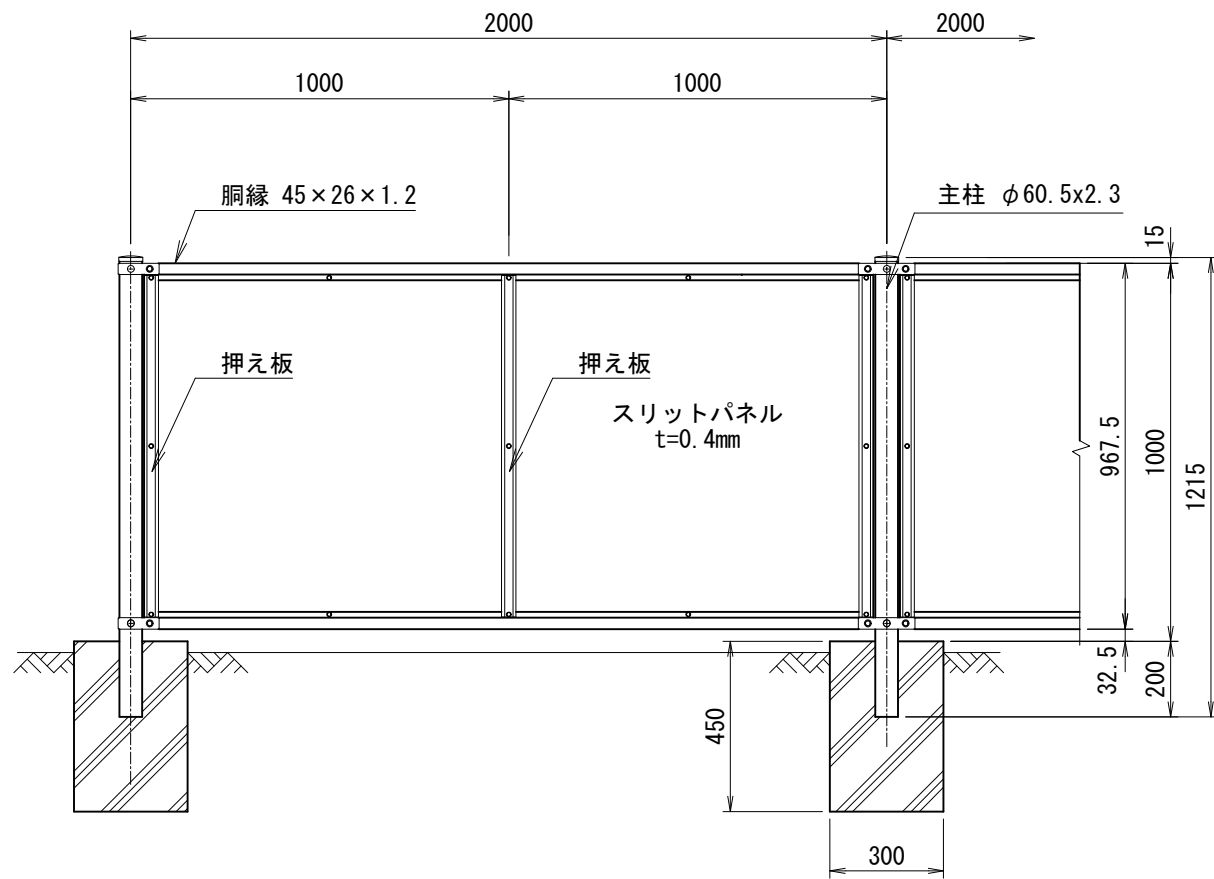
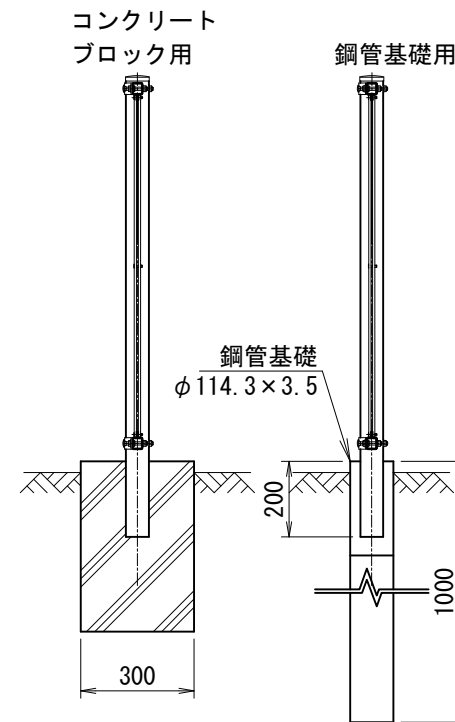


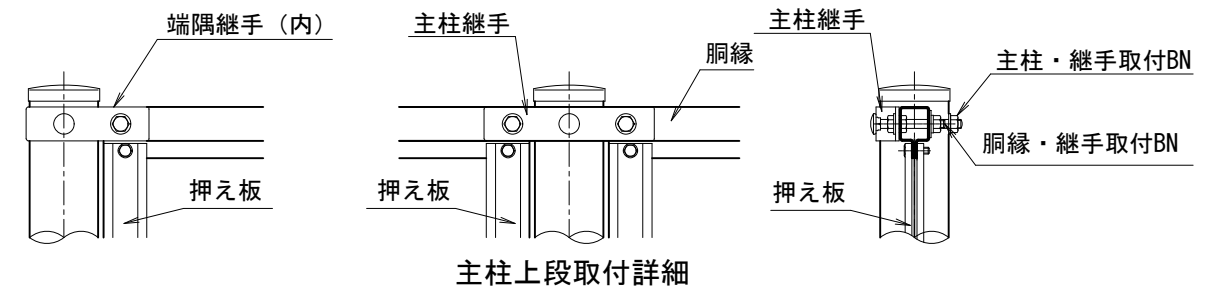
番号	品名	規格寸法	材質	表面処理
1	主柱	φ60.5x2.3	STK400	亜鉛めっき (Z27) + ポリエステル樹脂静電粉体塗装
2	胴縁	t=1.2	SGC400	亜鉛めっき (Z27) + ポリエステル樹脂静電粉体塗装
3	押え板	t=1.6	SGHC	亜鉛めっき (Z27) + ポリエステル樹脂静電粉体塗装
4	スリットパネル	t=0.4	SGCC	亜鉛めっき (Z27) + ポリエステル樹脂静電粉体塗装
5	継手	t=3.2	SGHC	亜鉛めっき (Z27) + ポリエステル樹脂静電粉体塗装



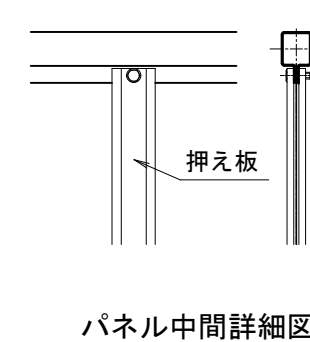
正面図
(S=1/20)



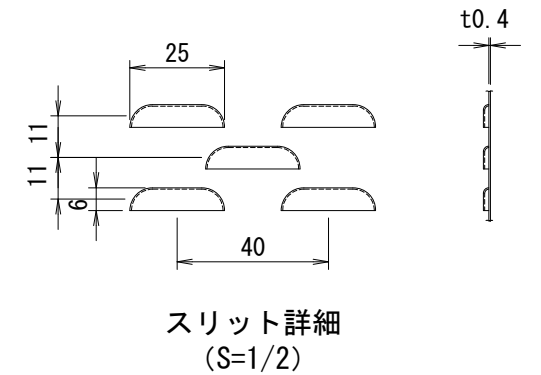
側面図
(S=1/20)



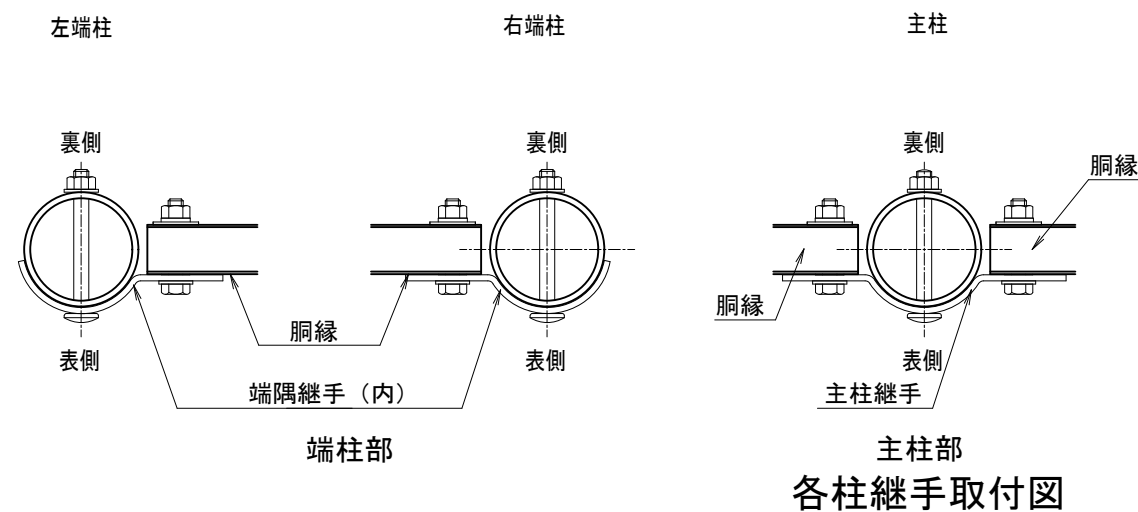
主柱上段取付詳細



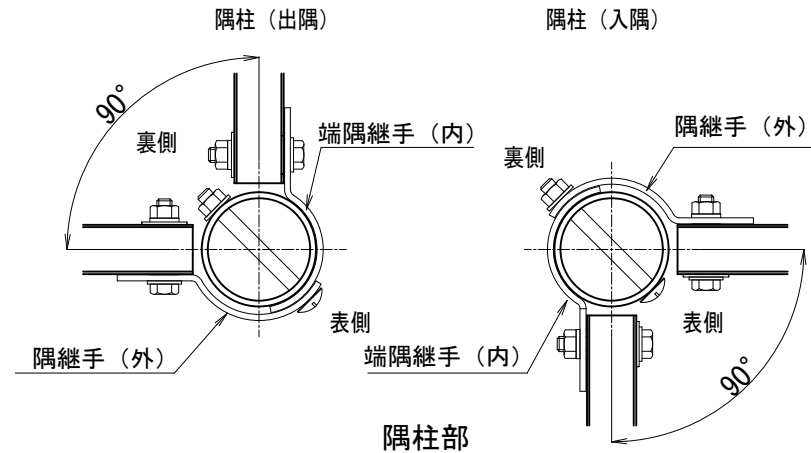
パネル中間詳細図



スリット詳細
(S=1/2)



各柱継手取付図



隅柱部

<免責事項>
凍結の恐れがある場所への設置は、内部に溜まった雨水等の凍結融解により支柱の破損やコンクリート基礎の破損の恐れがありますので施工時、水仕舞いを行ってください。施工による水仕舞い不備で起こる支柱・基礎の破損について当社は責任を負いかねます。

型式	JKB型 H1000	No.	jkbh10
----	------------	-----	--------

JFE 建材株式会社

(設計条件) 風荷重: 昭和57年改正 建築基準法・同施行令に基づく風圧力に準拠。
(基礎条件) 長期許容地耐力98kN/m²の場合。