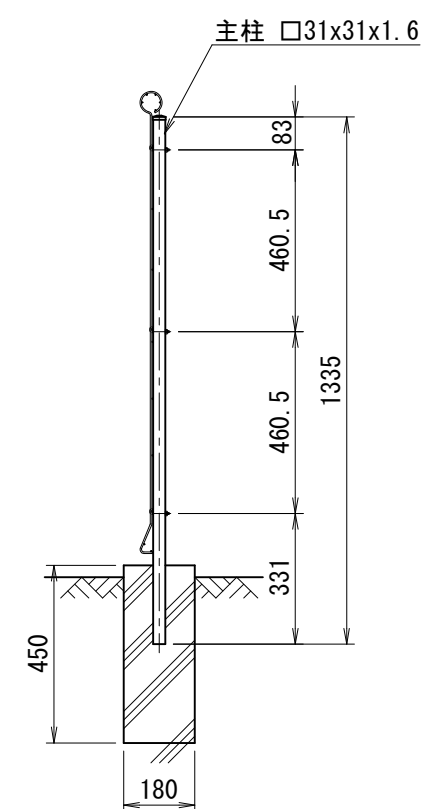
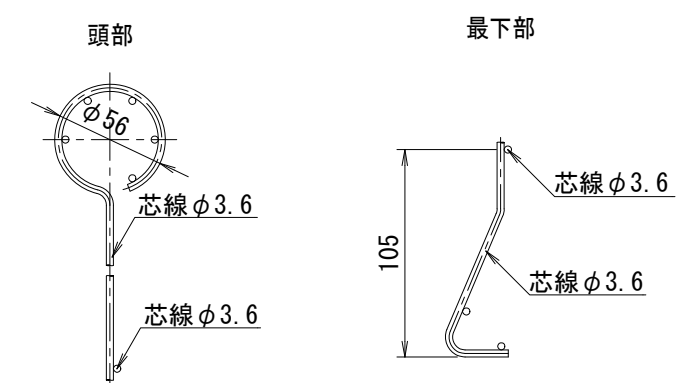


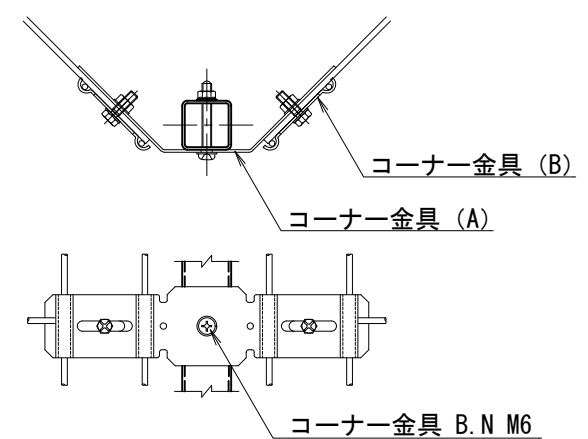
平面図  
(S=1/20)



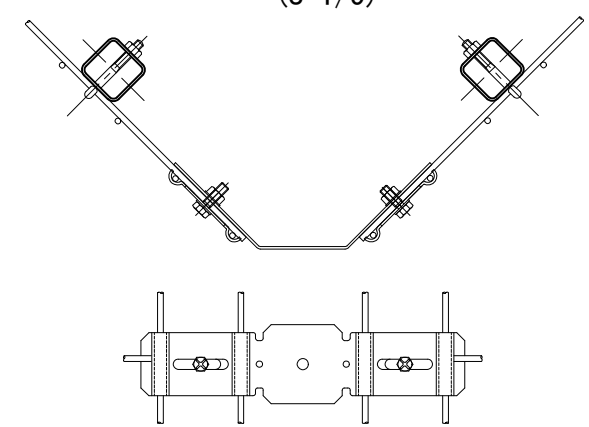
側面図  
(S=1/20)



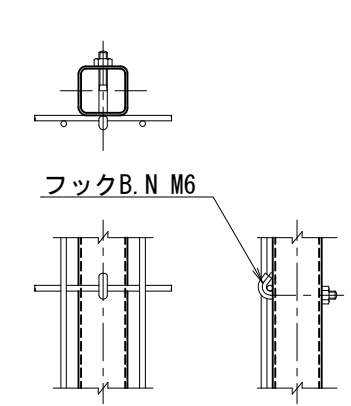
メッシュ断面図  
(S=1/4)



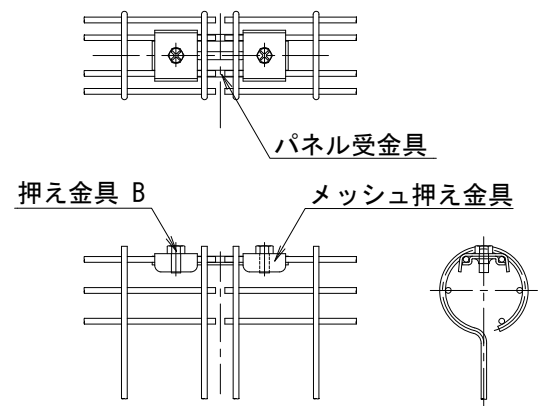
隅部取付詳細図  
(S=1/5)



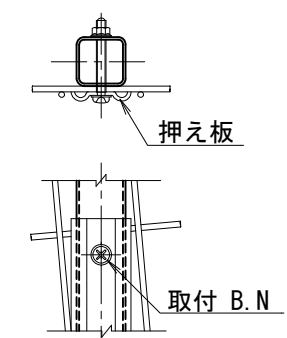
隅部取付詳細図  
(柱2本建て用)  
(S=1/5)



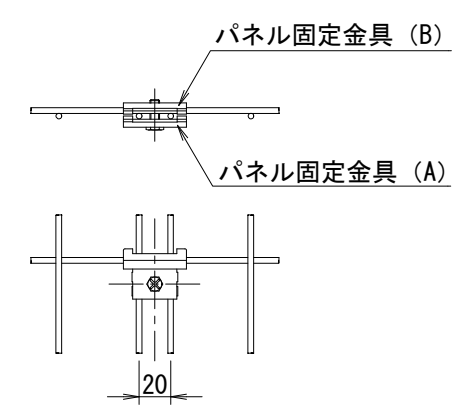
パネル取付詳細図  
(S=1/5)



パネル頭部継手取付詳細図  
(S=1/5)



傾斜部取付詳細図  
(S=1/5)



パネル継手詳細図  
(S=1/5)

<免責事項>  
凍結の恐れがある場所への設置は、内部に溜まった雨水等の凍結融解により支柱の破損やコンクリート基礎の破損の恐れがありますので施工時、水仕舞いを行ってください。施工による水仕舞い不備で起こる支柱・基礎の破損について当社は責任を負いかねます。

(設計条件) 風荷重：昭和57年改正 建築基準法・同施行令に基づく風圧力に準拠。  
(基礎条件) 長期許容地耐力98kN/m<sup>2</sup>の場合。

型式	J型 H1200 (□31)	No.	Jh12_a
JFE 建材株式会社			