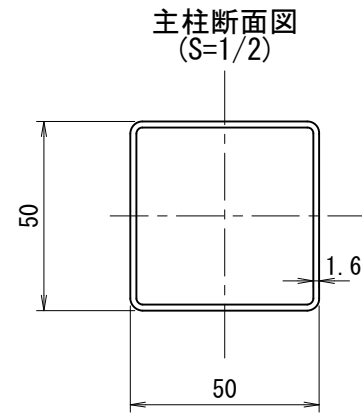
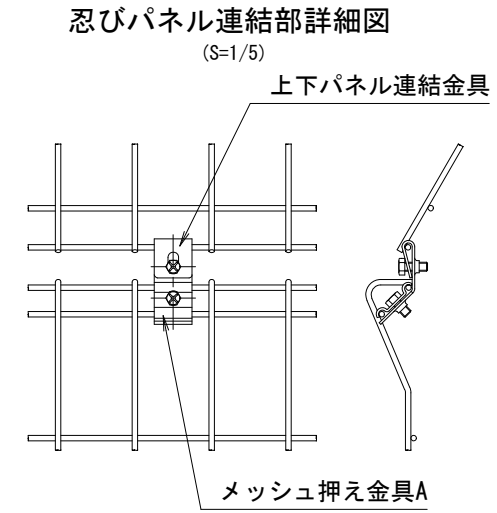


平面図  
(S=1/20)

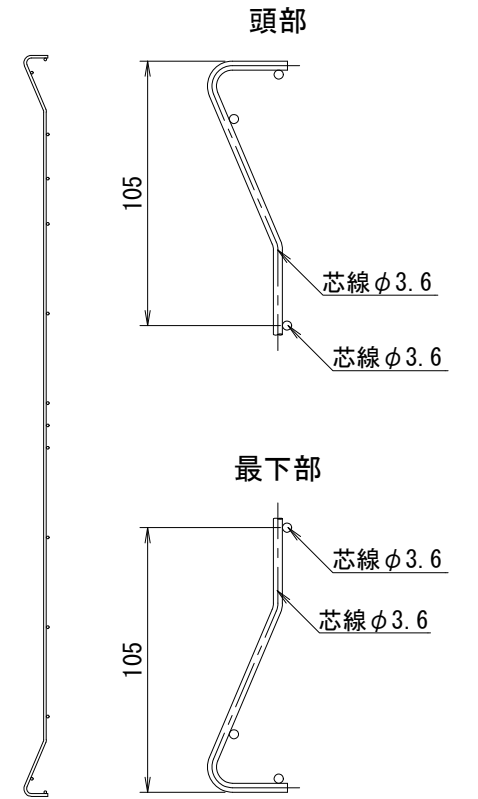


主柱断面図  
(S=1/2)

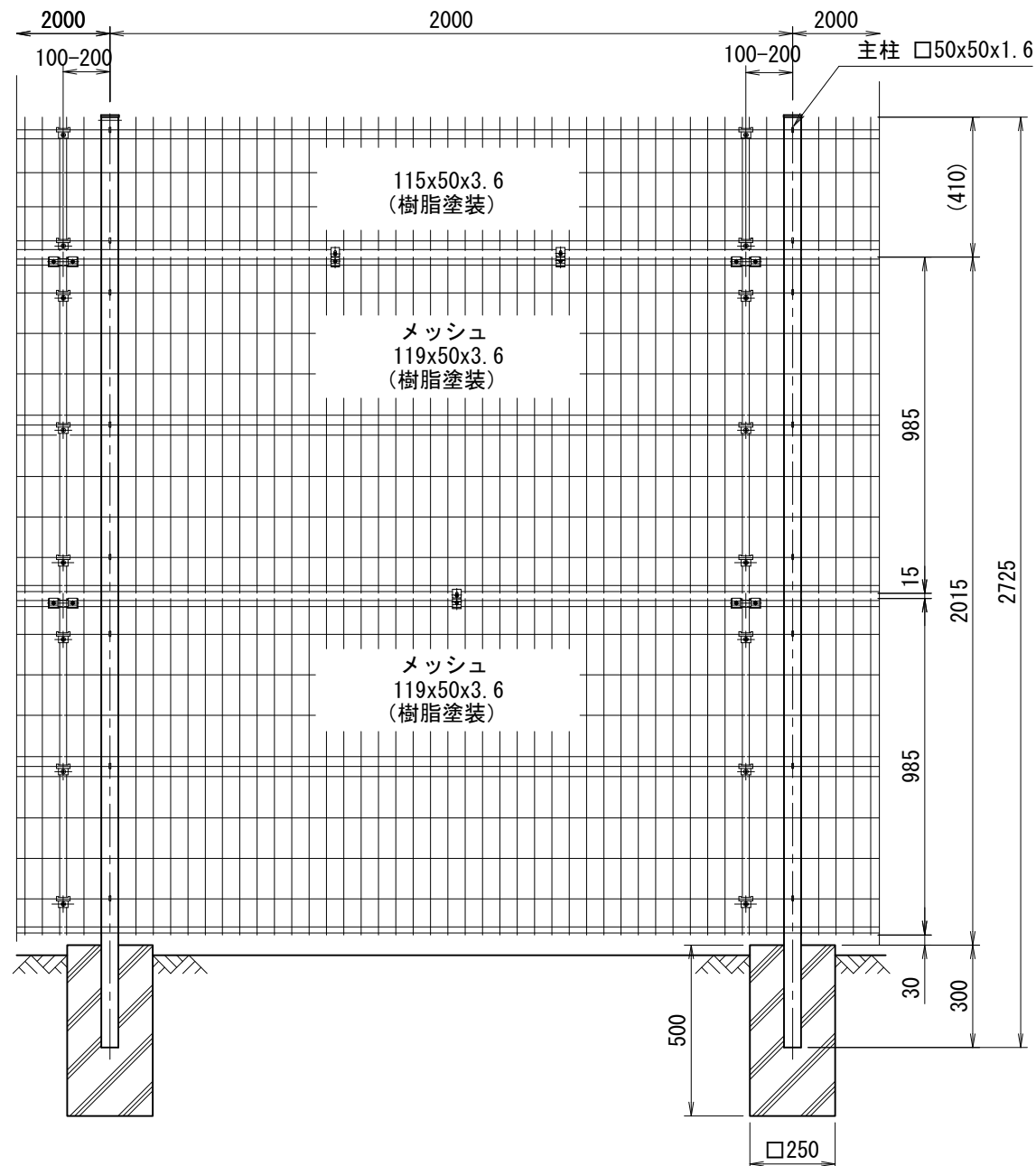


忍びパネル連結部詳細図  
(S=1/5)

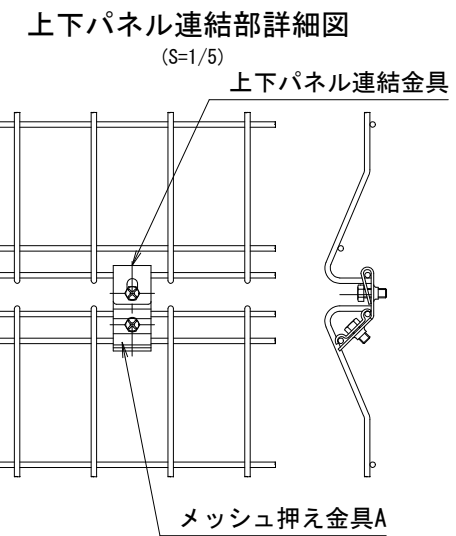
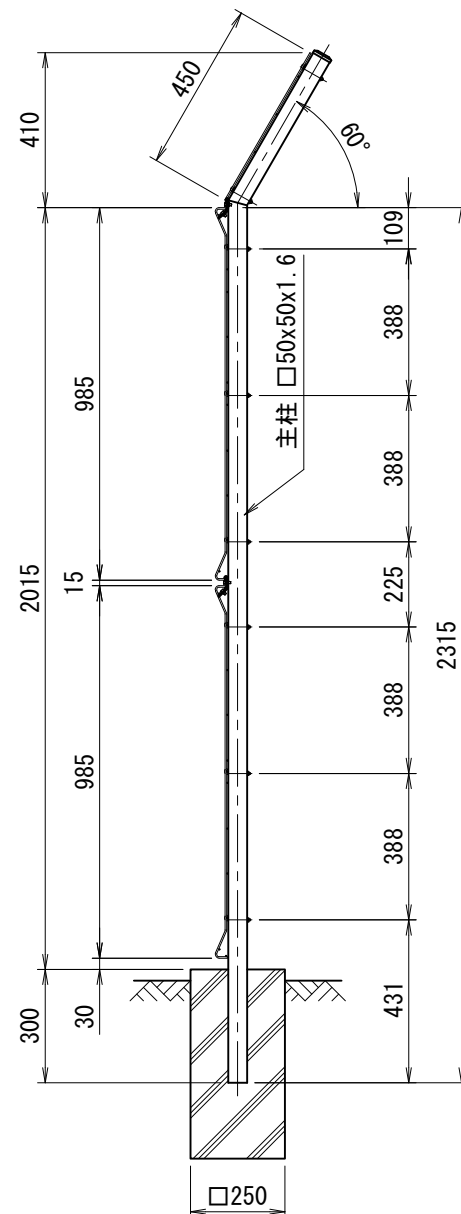
下パネルメッシュ断面図  
(S=1/3, 1/20)



正面図  
(S=1/20)

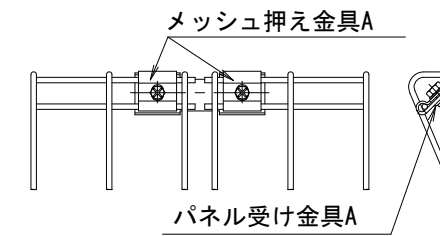


側面図  
(S=1/20)

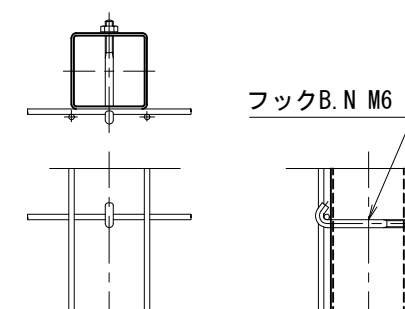


上下パネル連結部詳細図  
(S=1/5)

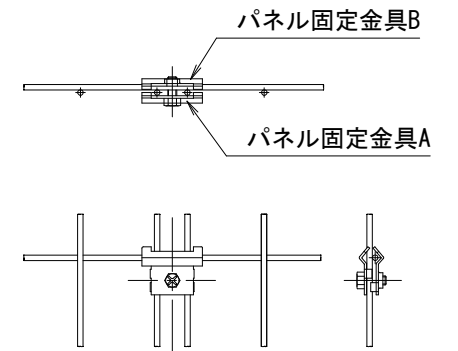
パネル連結部詳細図  
(S=1/5)



パネル取付詳細図  
(S=1/5)



パネル継手詳細図  
(S=1/5)



<免責事項>  
凍結の恐れがある場所への設置は、内部に溜まった雨水等の凍結融解により支柱の破損やコンクリート基礎の破損の恐れがありますので施工時、水仕舞いを行ってください。  
施工による水仕舞い不備で起こる支柱・基礎の破損について当社は責任を負いかねます。

(設計条件) 風荷重: 昭和57年改正 建築基準法・同施行令に基づく風圧力に準拠。  
(基礎条件) 長期許容地耐力98kN/m<sup>2</sup>の場合。

型式 J-1型 H2000(内忍) No. J1uh20

JFE 建材株式会社