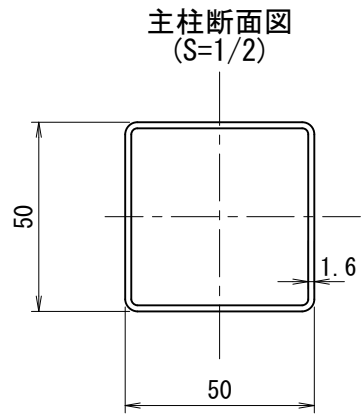
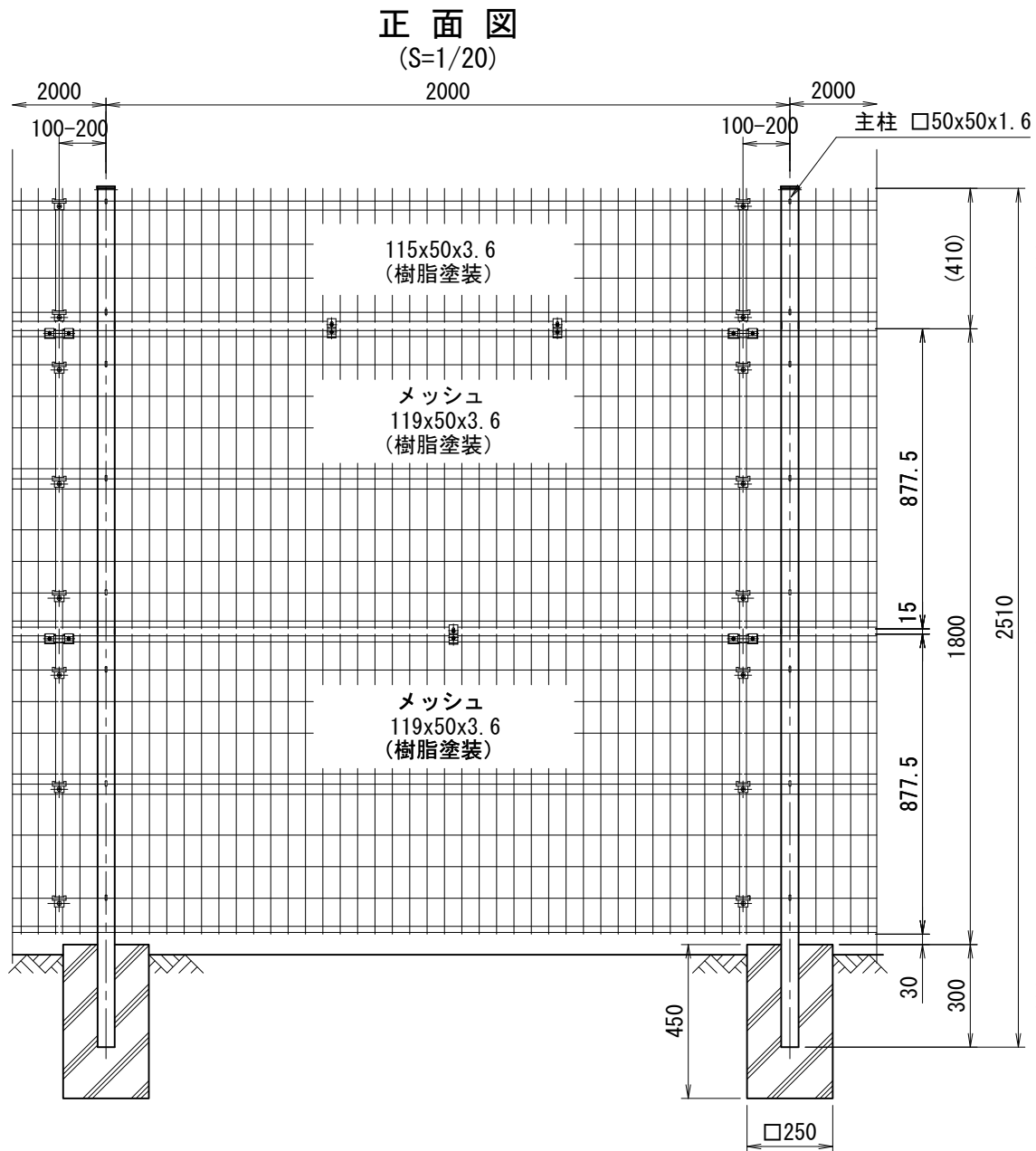


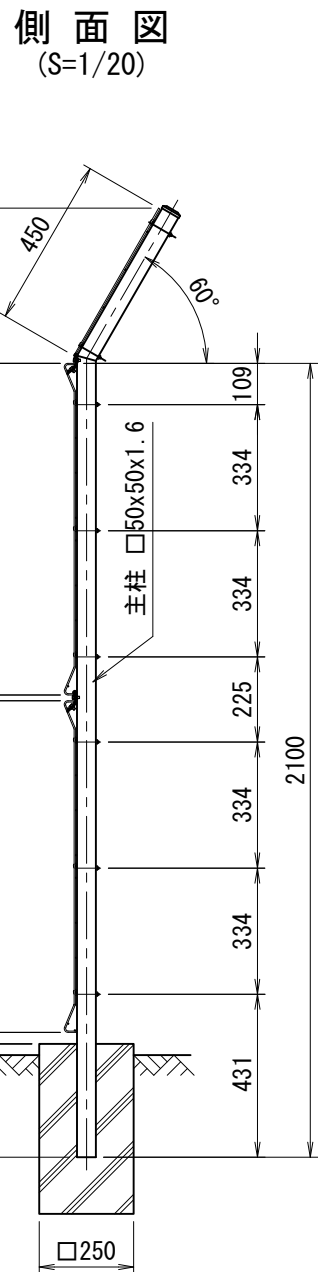
平面図
(S=1/20)



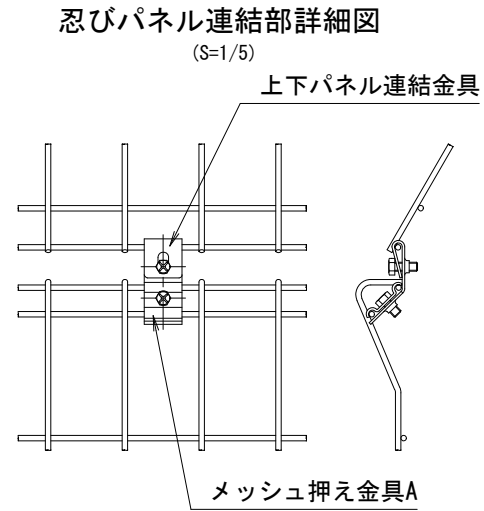
主柱断面図
(S=1/2)



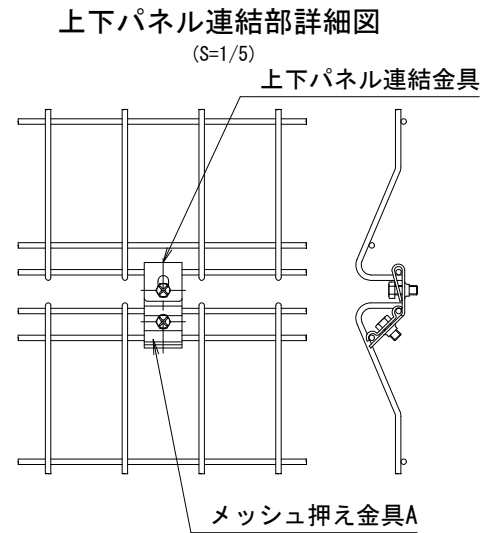
正面図
(S=1/20)



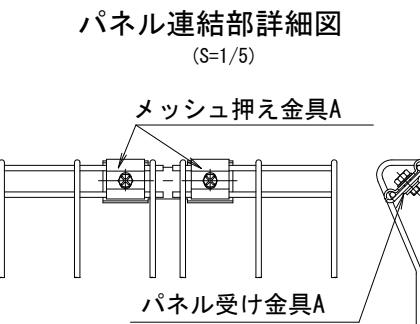
側面図
(S=1/20)



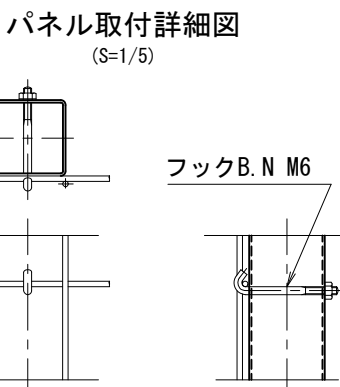
忍びパネル連結部詳細図
(S=1/5)



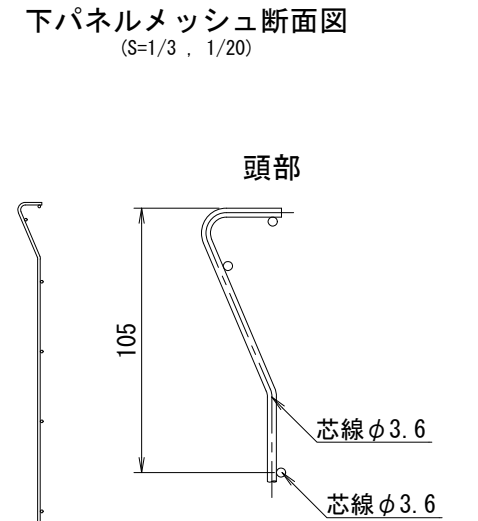
上下パネル連結部詳細図
(S=1/5)



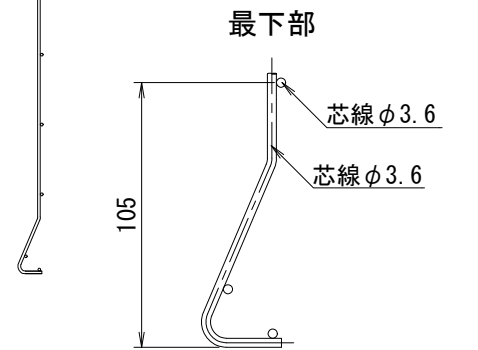
パネル連結部詳細図
(S=1/5)



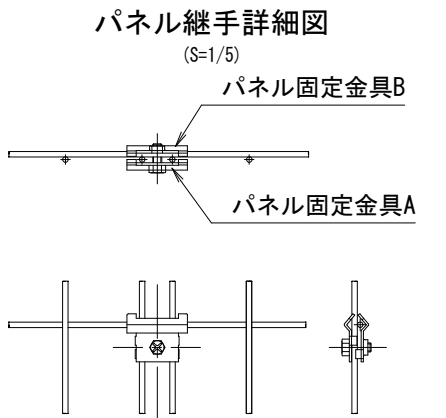
パネル取付詳細図
(S=1/5)



下パネルメッシュ断面図
(S=1/3, 1/20)



最下部



パネル継手詳細図
(S=1/5)

<免責事項>
凍結の恐れがある場所への設置は、内部に溜まった雨水等の凍結融解により支柱の破損やコンクリート基礎の破損の恐れがありますので施工時、水仕舞いを行ってください。施工による水仕舞い不備で起こる支柱・基礎の破損について当社は責任を負いかねます。

型式 J-1型 H1800(内忍) No. J1uh18

JFE 建材株式会社

(設計条件) 風荷重: 昭和57年改正 建築基準法・同施行令に基づく風圧力に準拠。
(基礎条件) 長期許容地耐力98kN/m²の場合。