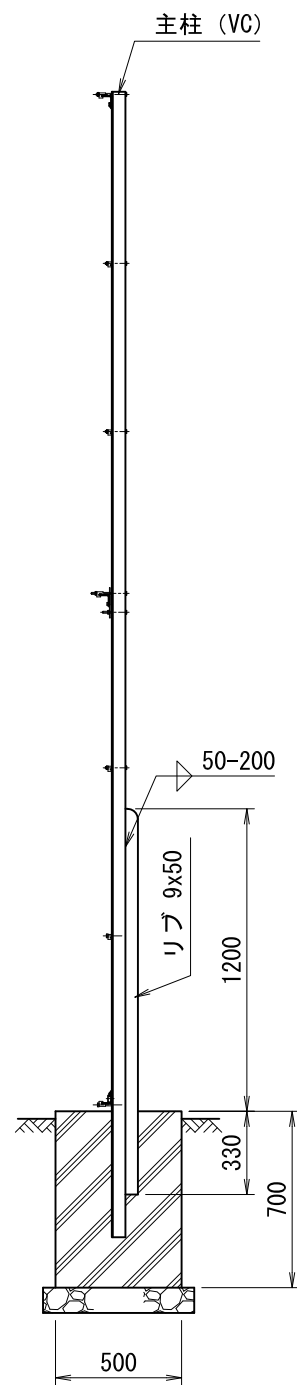
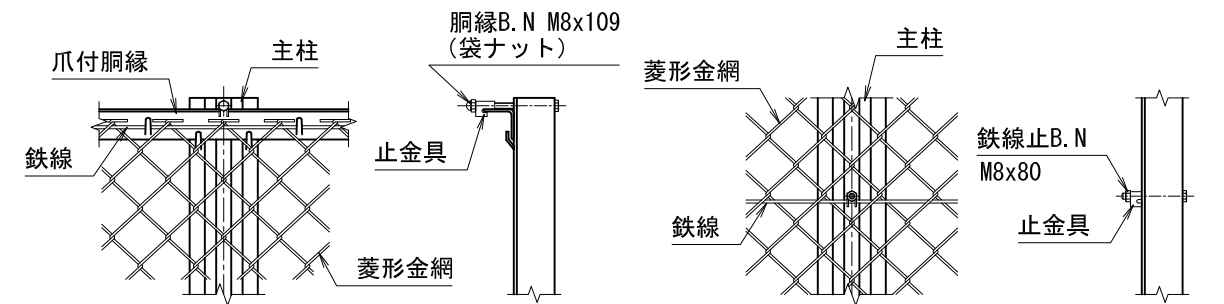


正面図
(S=1/30)

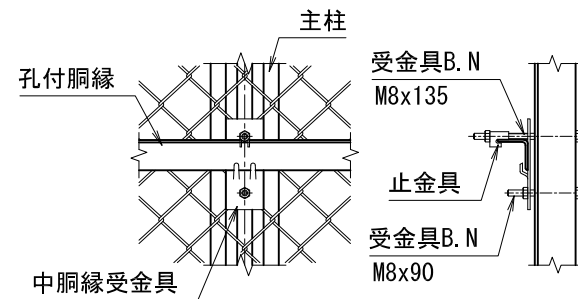


側面図
(S=1/30)

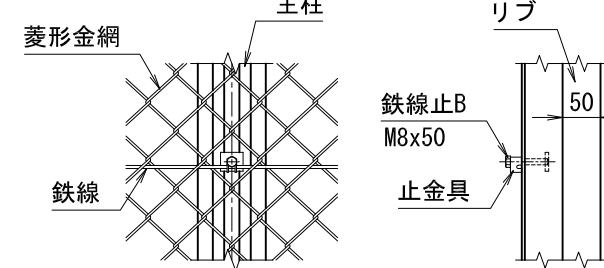


上胴縁取付詳細

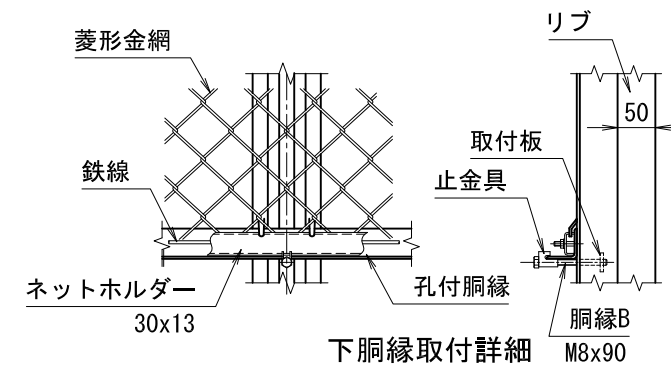
中間鉄線取付詳細



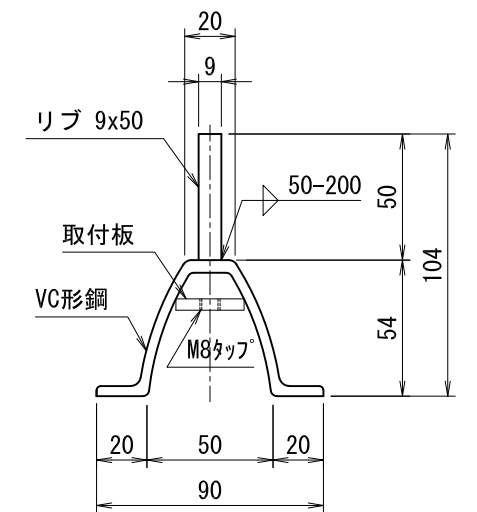
中胴縁取付詳細



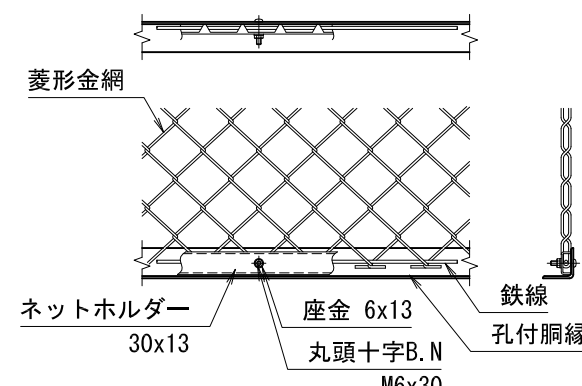
リブ付柱中間鉄線取付詳細



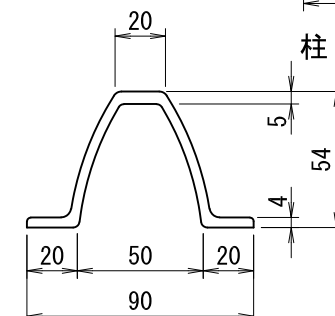
下胴縁取付詳細



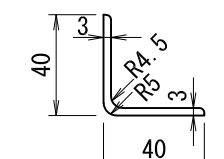
柱(リブ付)断面図



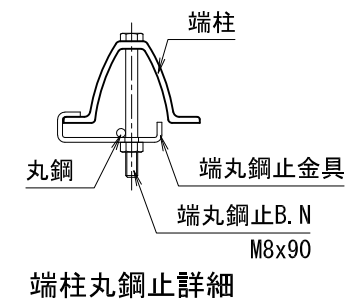
ネットホルダー取付詳細



主柱断面図 (VC)
(S=1/3)



胴縁断面図 (R付L40x40x3)
(S=1/3)



端柱丸鋼止詳細

型式	GY型 H4000	No.	Gyh40
----	-----------	-----	-------

JFE 建材株式会社

(設計条件) 風荷重: 昭和57年改正 建築基準法・同施行令に基づく風圧力に準拠。
(基礎条件) 長期許容地耐力98kN/m²の場合。