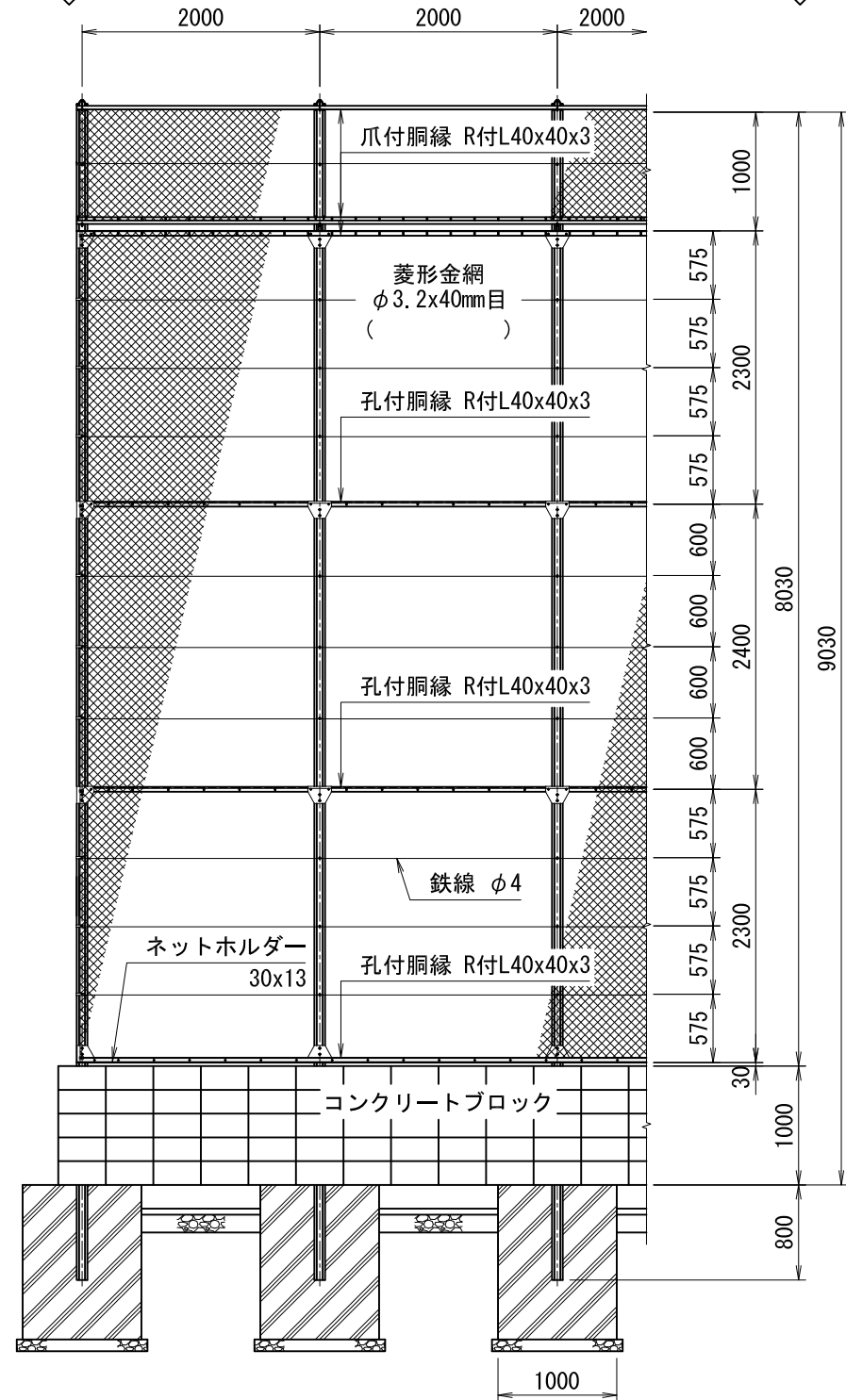
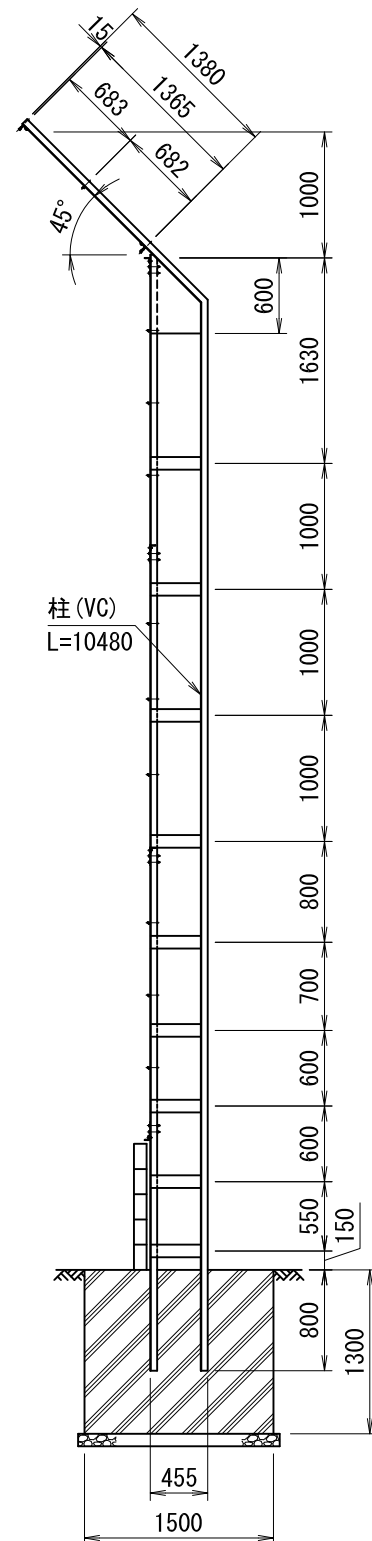


正面図

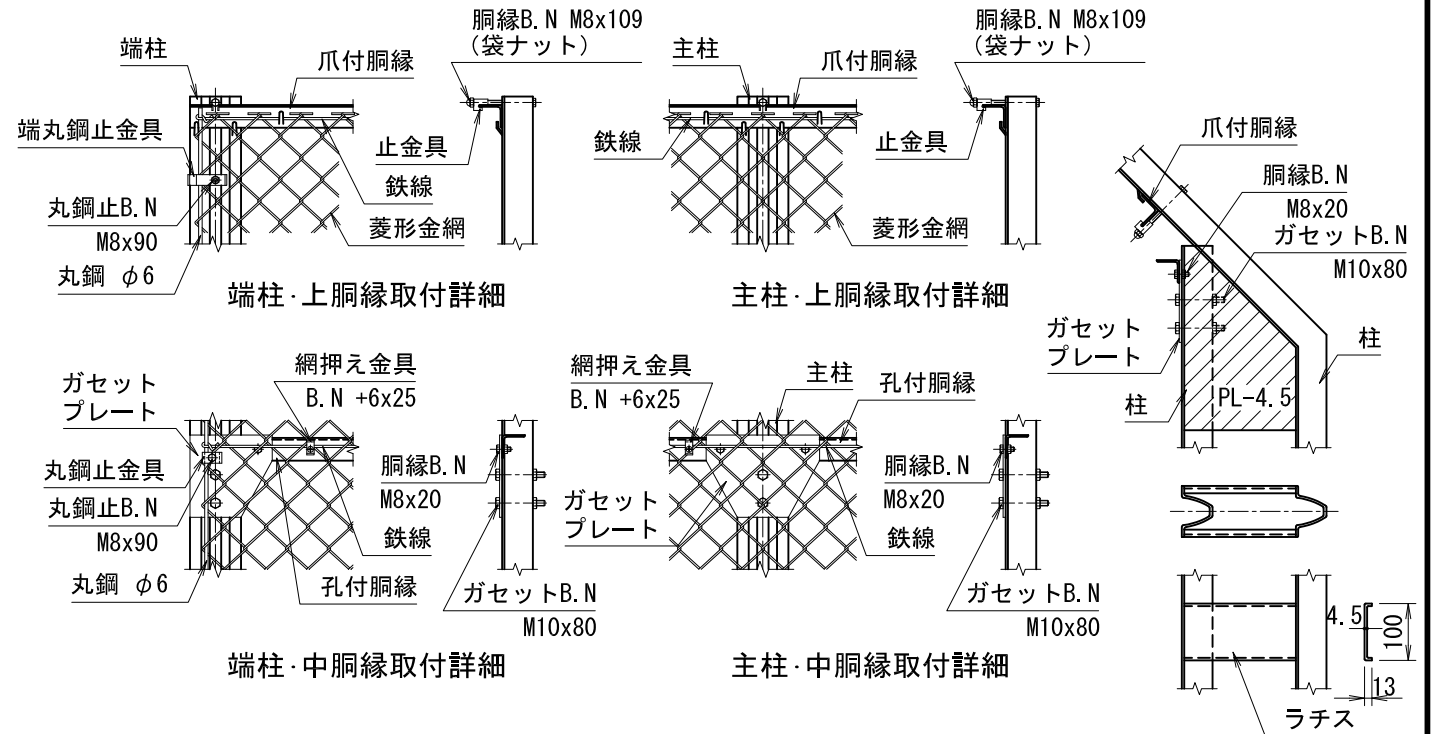


正面図  
(S=1/60)

(設計条件) 風荷重: 昭和57年改正 建築基準法・同施行令に基づく風圧力に準拠。  
(基礎条件) 長期許容地耐力49kN/m<sup>2</sup>の場合。

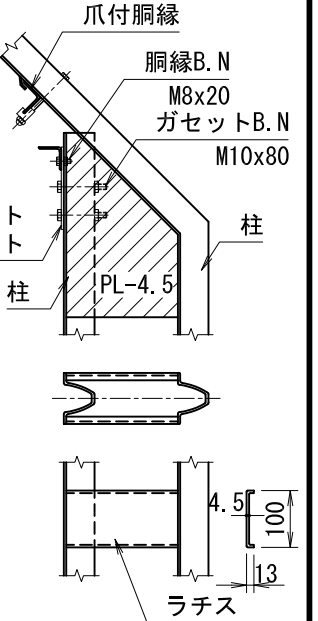


側面図  
(S=1/60)

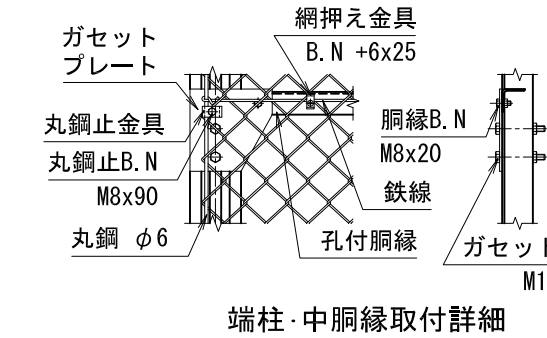


端柱・上胴縁取付詳細

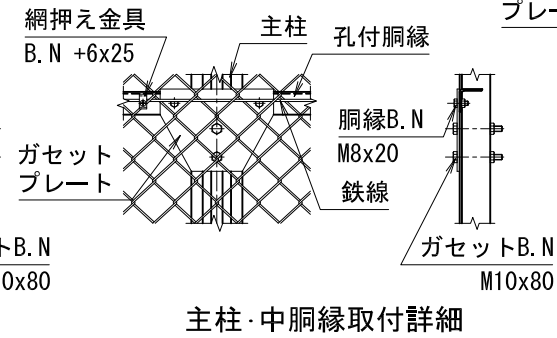
主柱・上胴縁取付詳細



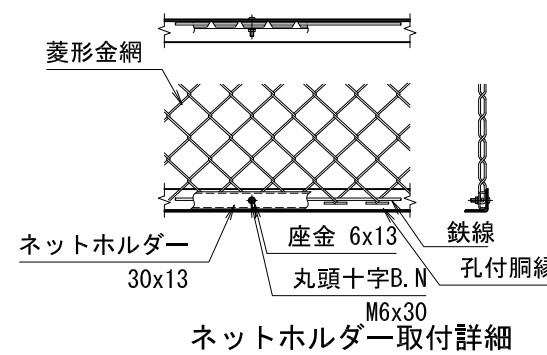
ラチス・忍部取付詳細



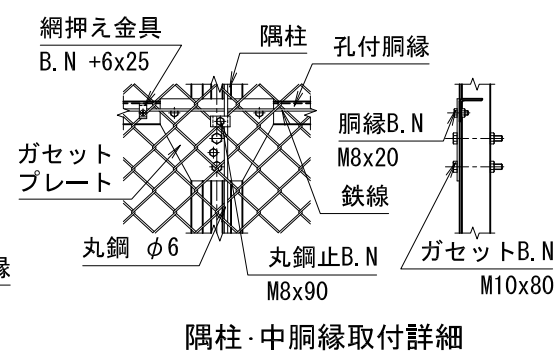
端柱・中胴縁取付詳細



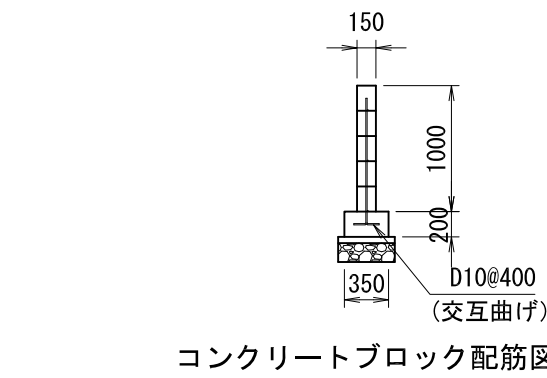
主柱・中胴縁取付詳細



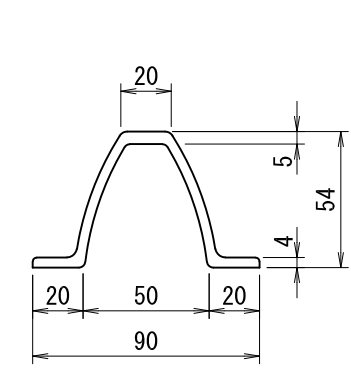
ネットホルダー取付詳細



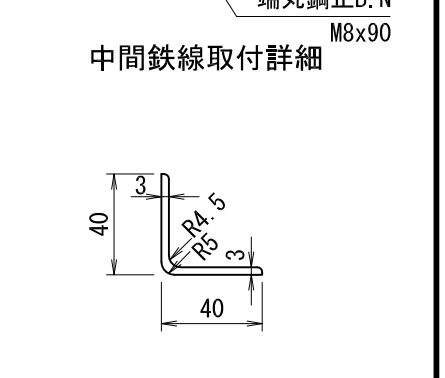
隅柱・中胴縁取付詳細



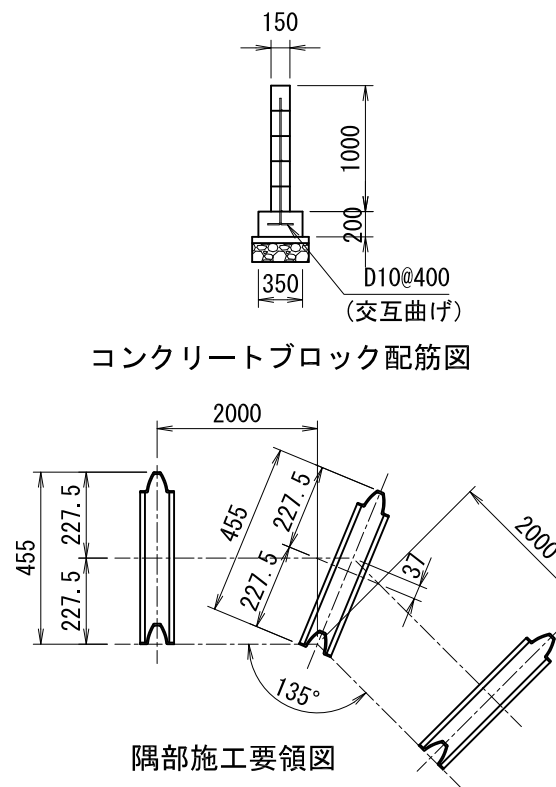
コンクリートブロック配筋図



主柱断面図 (VC)  
(S=1/3)



胴縁断面図 (R付L40x40x3)  
(S=1/3)



隅部施工要領図

型式	GB型 H9000 (40目)	No.	Gbh90k
JFE 建材株式会社			