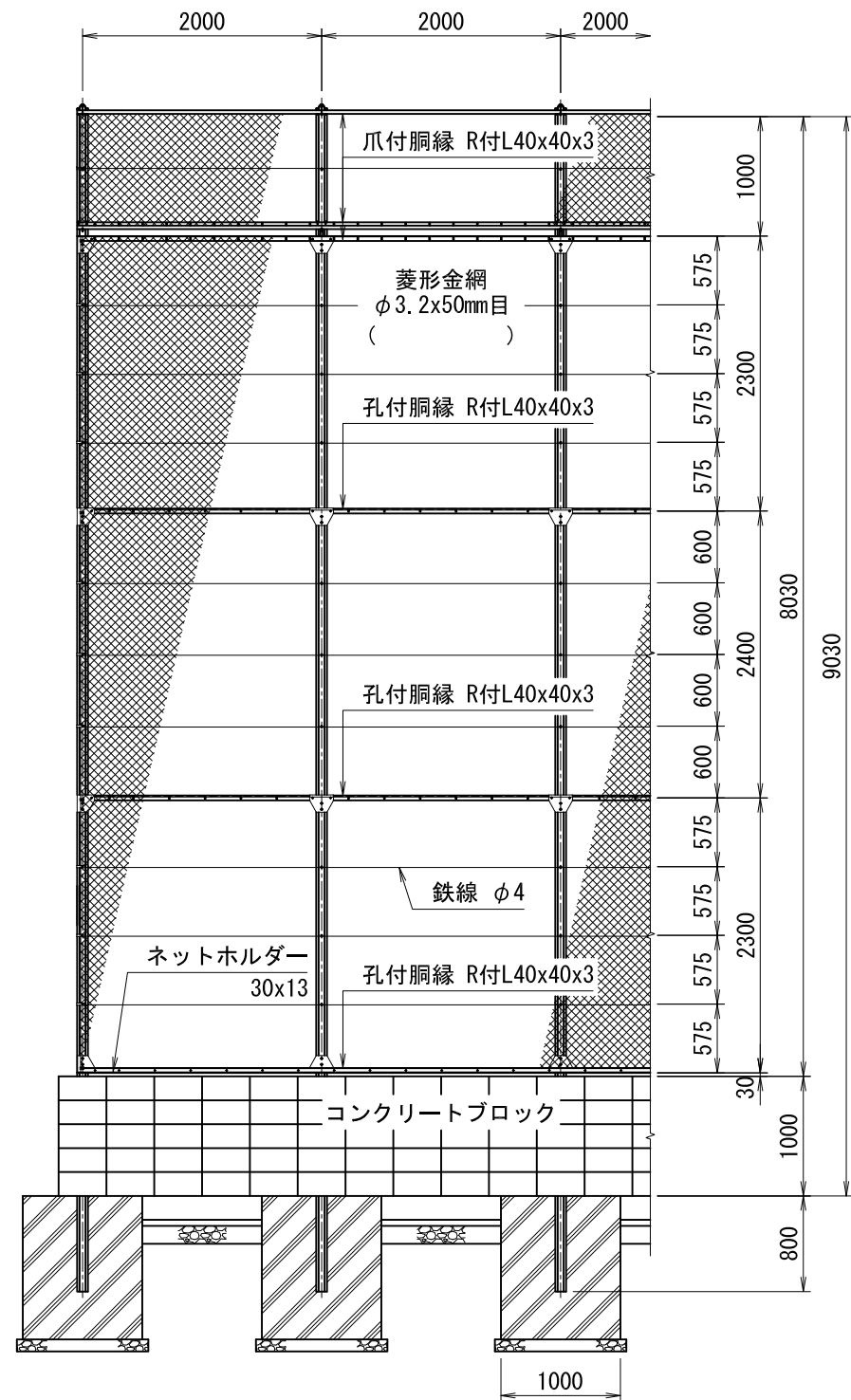
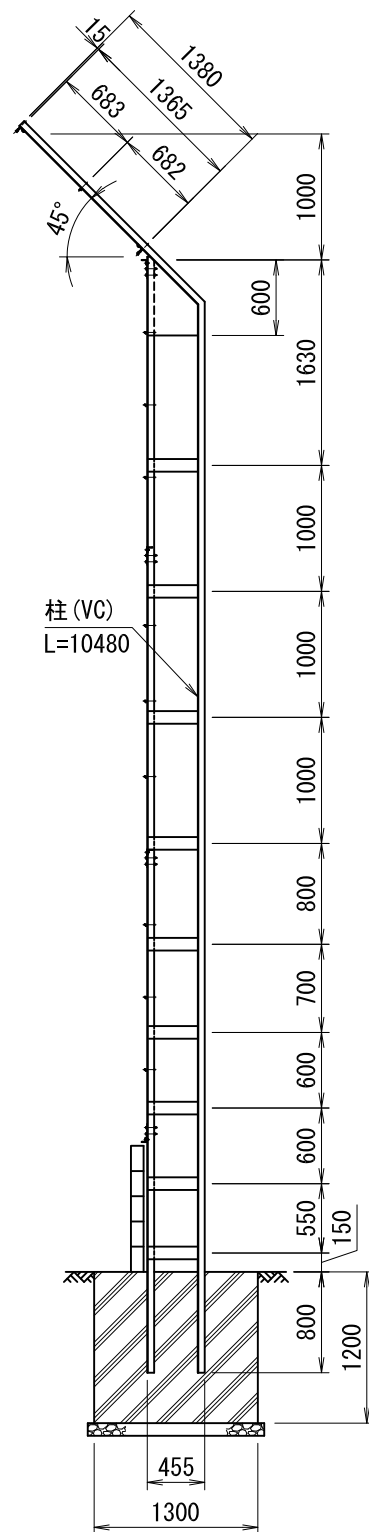


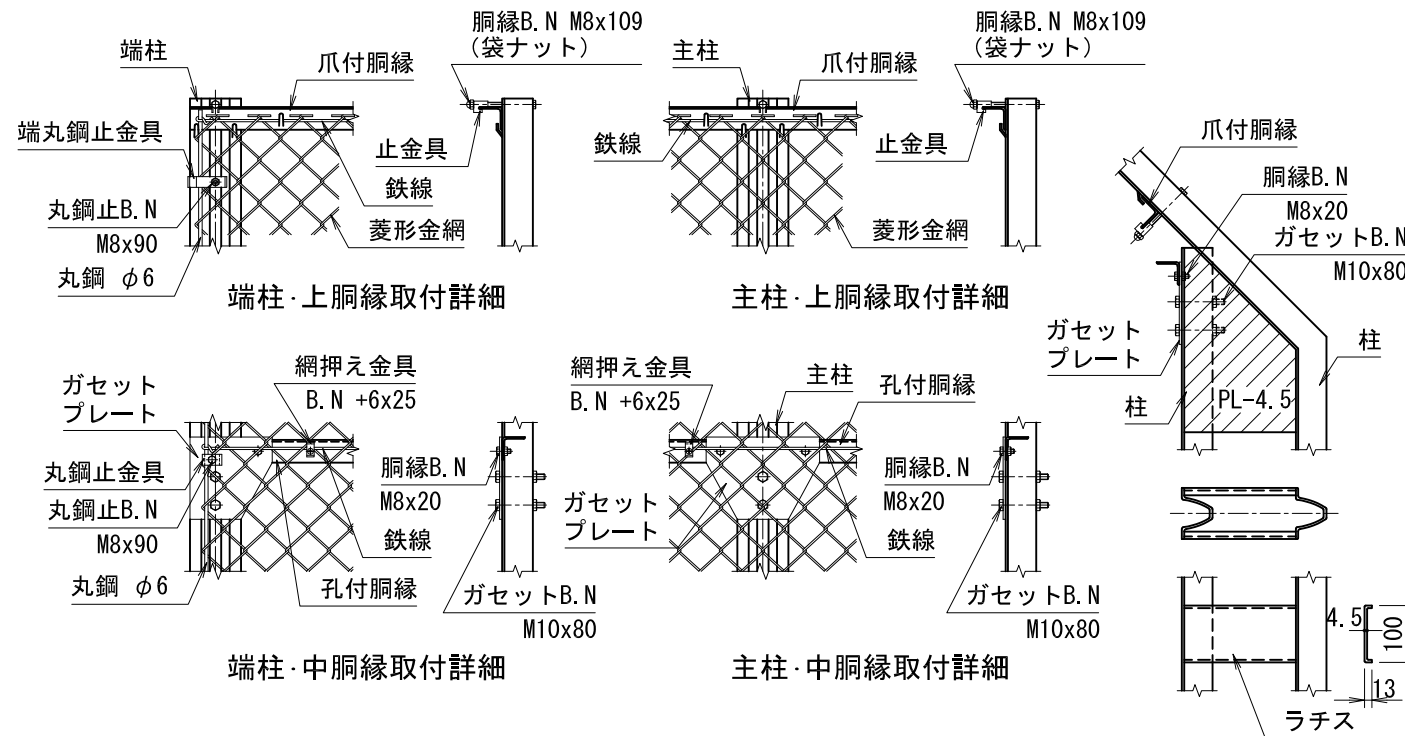
正面図



正面図  
(S=1/60)



側面図  
(S=1/60)



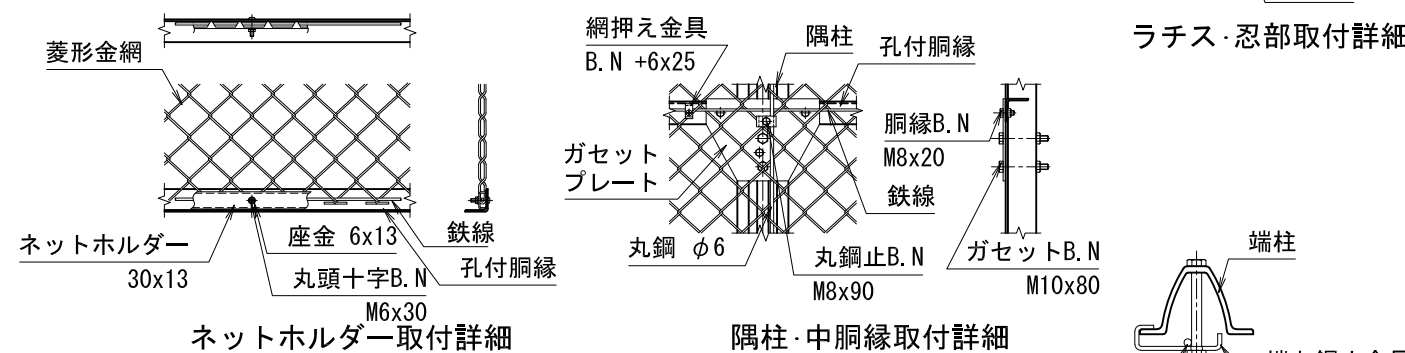
端柱・上胴縁取付詳細

主柱・上胴縁取付詳細

端柱・中胴縁取付詳細

主柱・中胴縁取付詳細

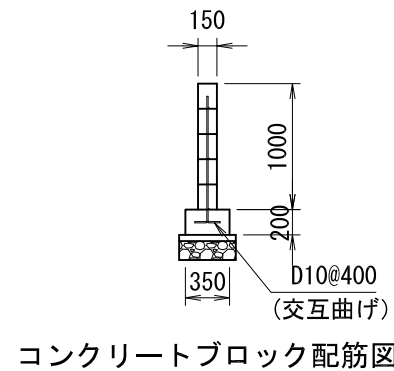
ラチス・忍部取付詳細



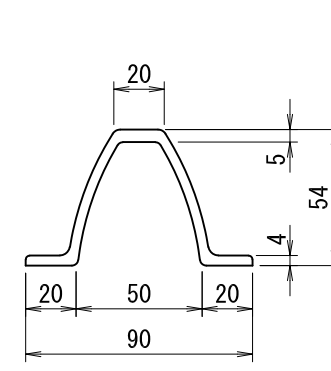
ネットホルダー取付詳細

隅柱・中胴縁取付詳細

端柱  
端丸鋼止金具  
端丸鋼止B.N M8x90  
中間鉄線取付詳細

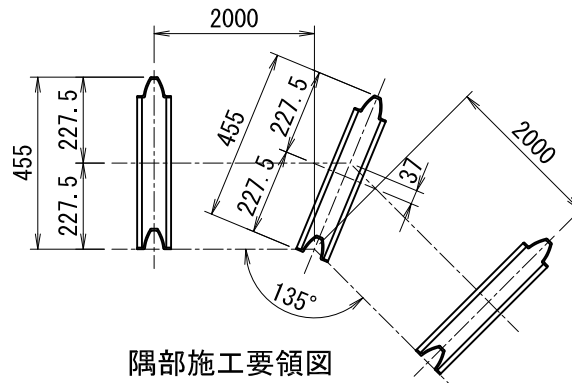


コンクリートブロック配筋図



主柱断面図 (VC)  
(S=1/3)

胴縁断面図 (R付L40x40x3)  
(S=1/3)



隅部施工要領図

型式	GB型 H9000	No.	Gbh90
----	-----------	-----	-------

JFE 建材株式会社