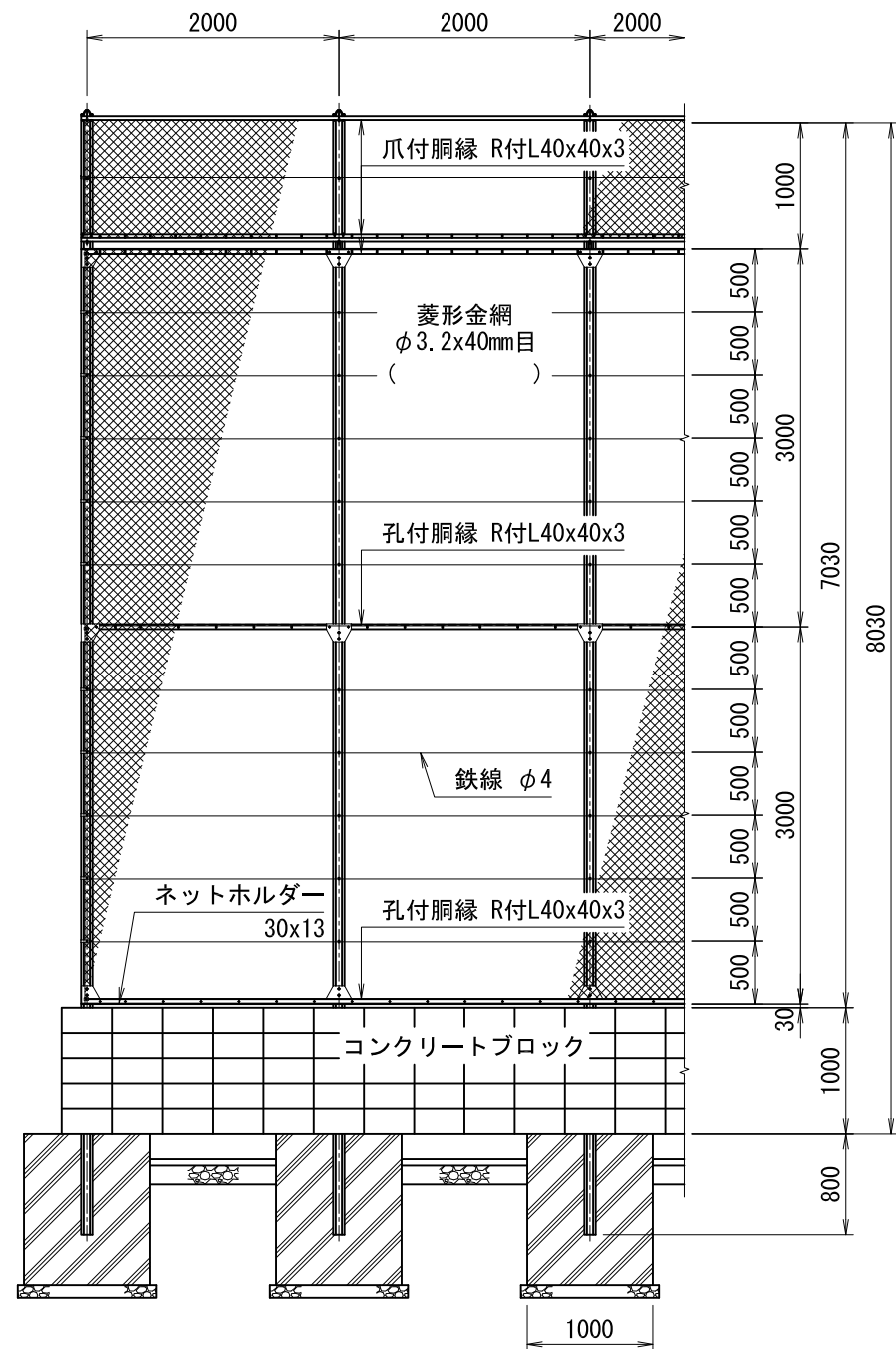
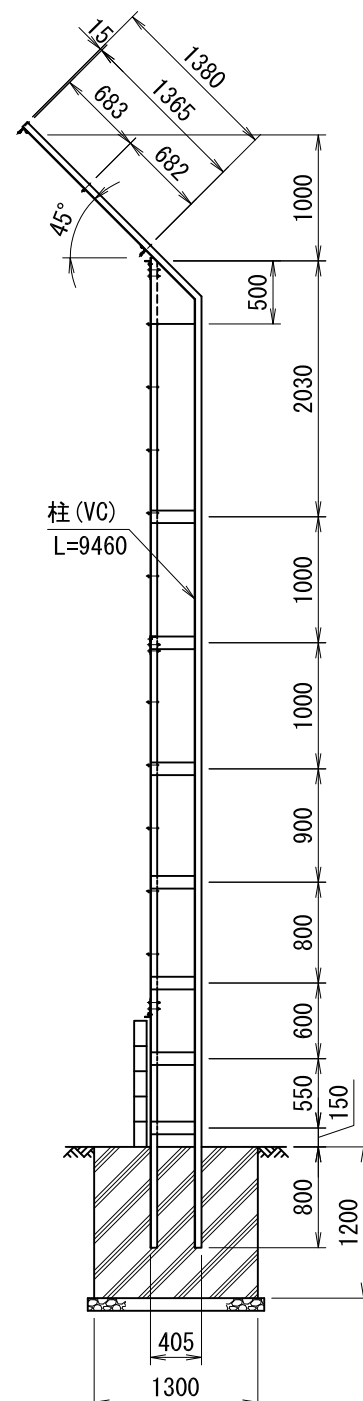


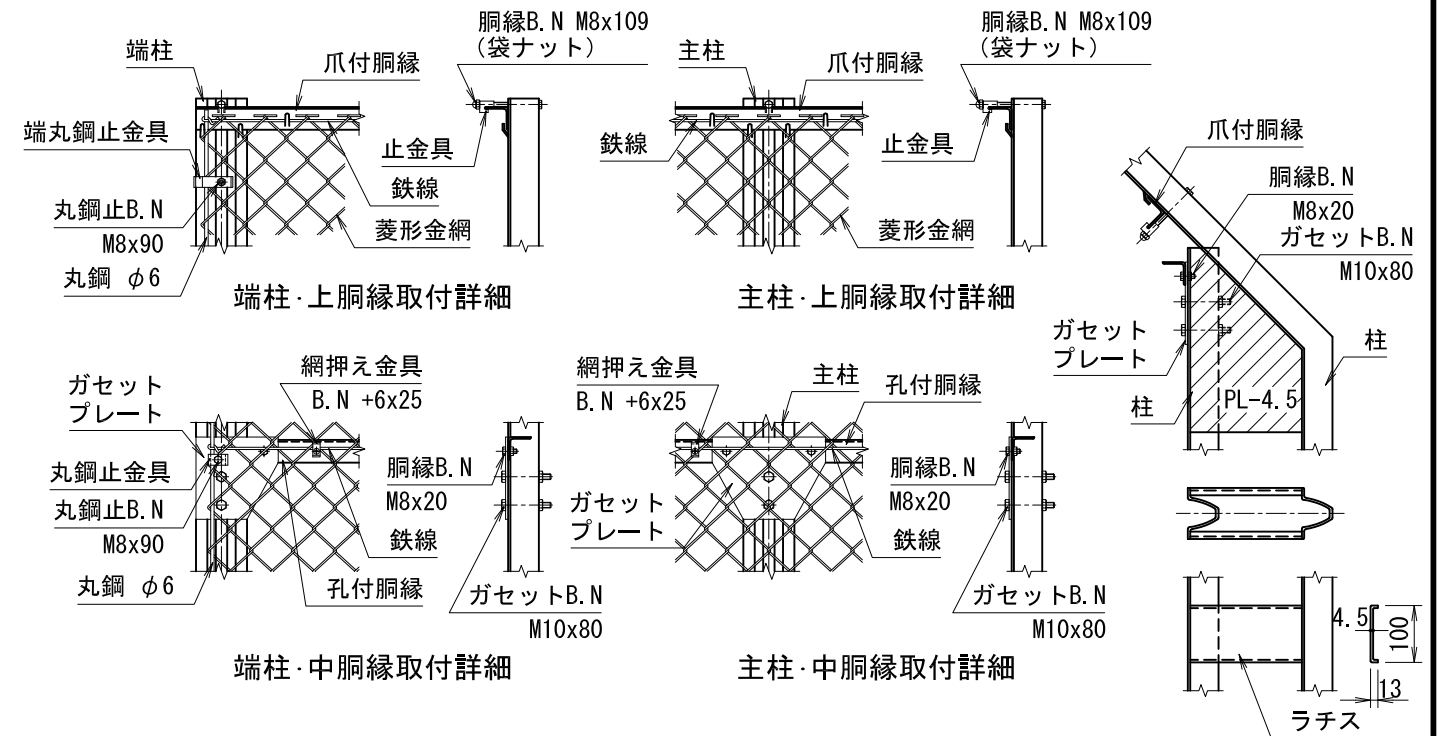
正面図



正面図  
(S=1/60)



側面図  
(S=1/60)



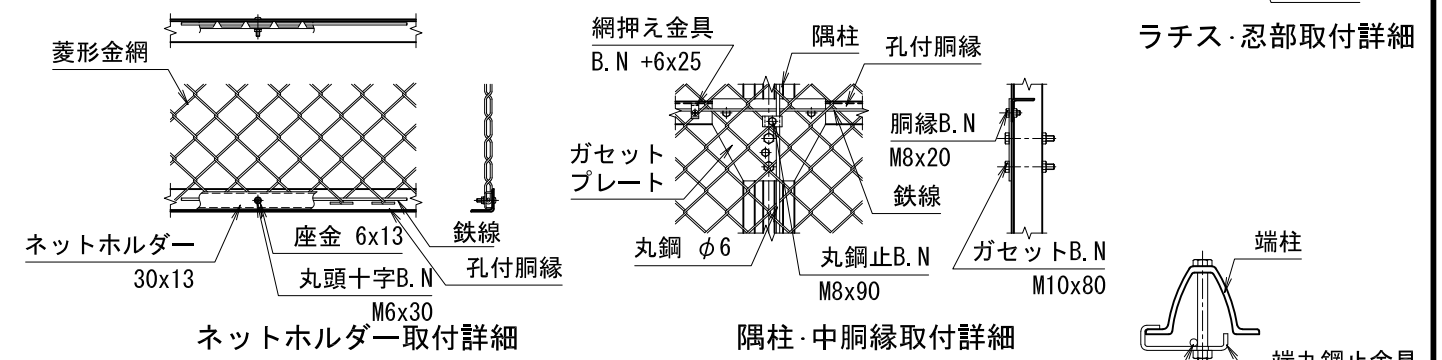
端柱・上胴縁取付詳細

主柱・上胴縁取付詳細

端柱・中胴縁取付詳細

主柱・中胴縁取付詳細

ラチス・忍部取付詳細



ネットホルダー取付詳細

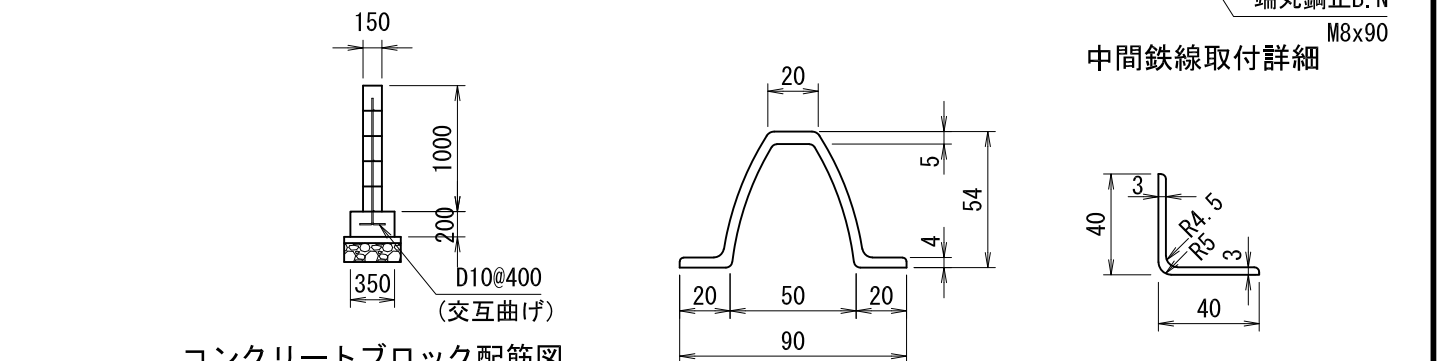
隅柱・中胴縁取付詳細

端柱

端丸鋼止金具

端丸鋼止B.N M8x90

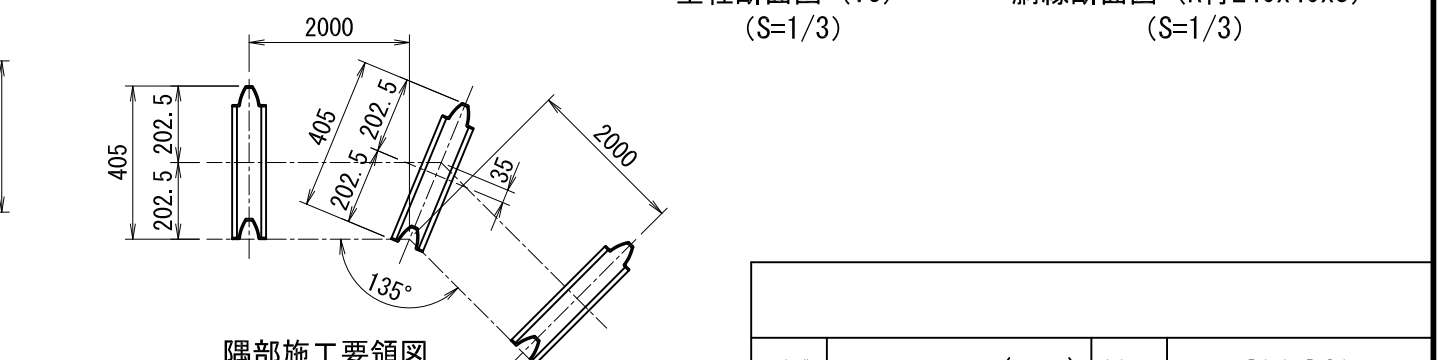
中間鉄線取付詳細



コンクリートブロック配筋図

主柱断面図 (VC)

胴縁断面図 (R付L40x40x3)



隅部施工要領図

型式	GB型 H8000 (40目)	No.	Gbh80k
----	-----------------	-----	--------

JFE 建材株式会社

(設計条件) 風荷重: 昭和57年改正 建築基準法・同施行令に基づく風圧力に準拠。  
(基礎条件) 長期許容地耐力49kN/m<sup>2</sup>の場合。