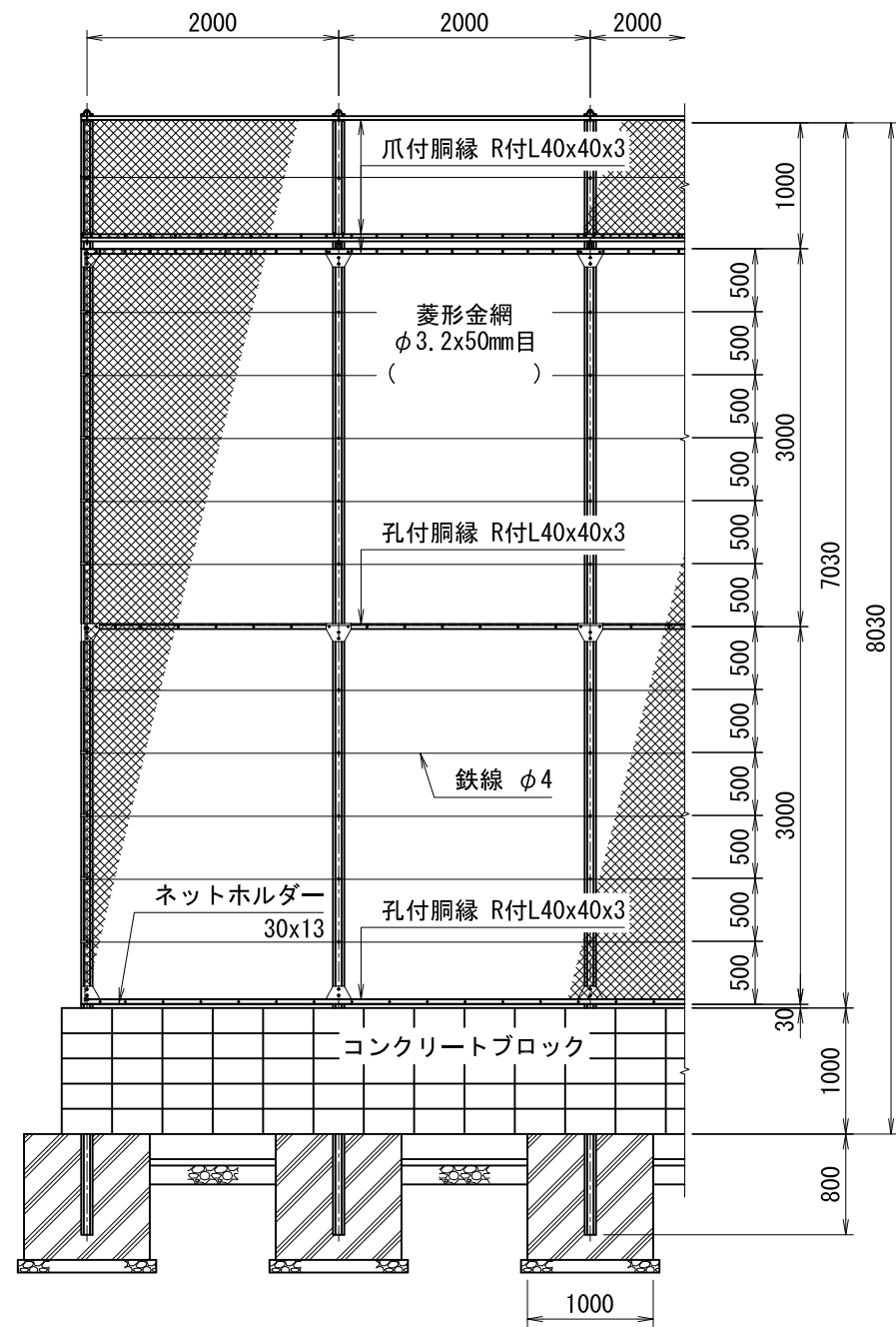
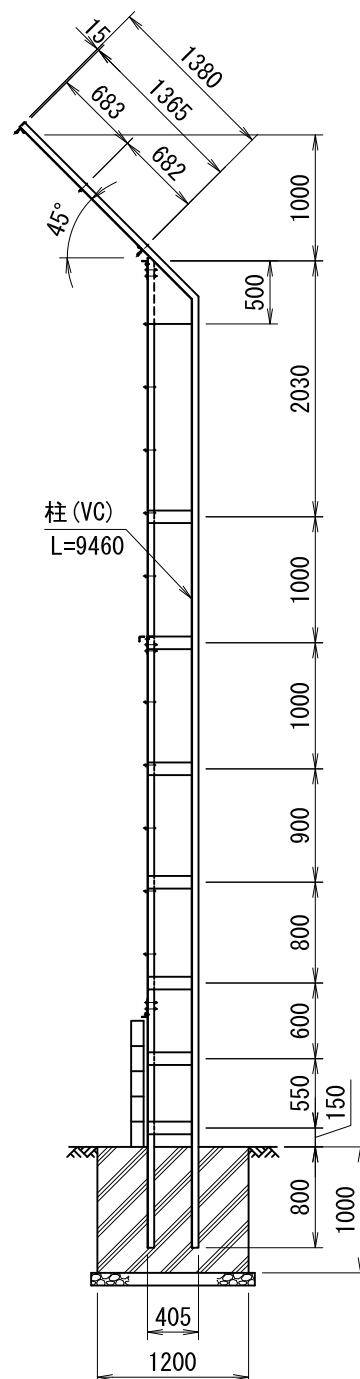


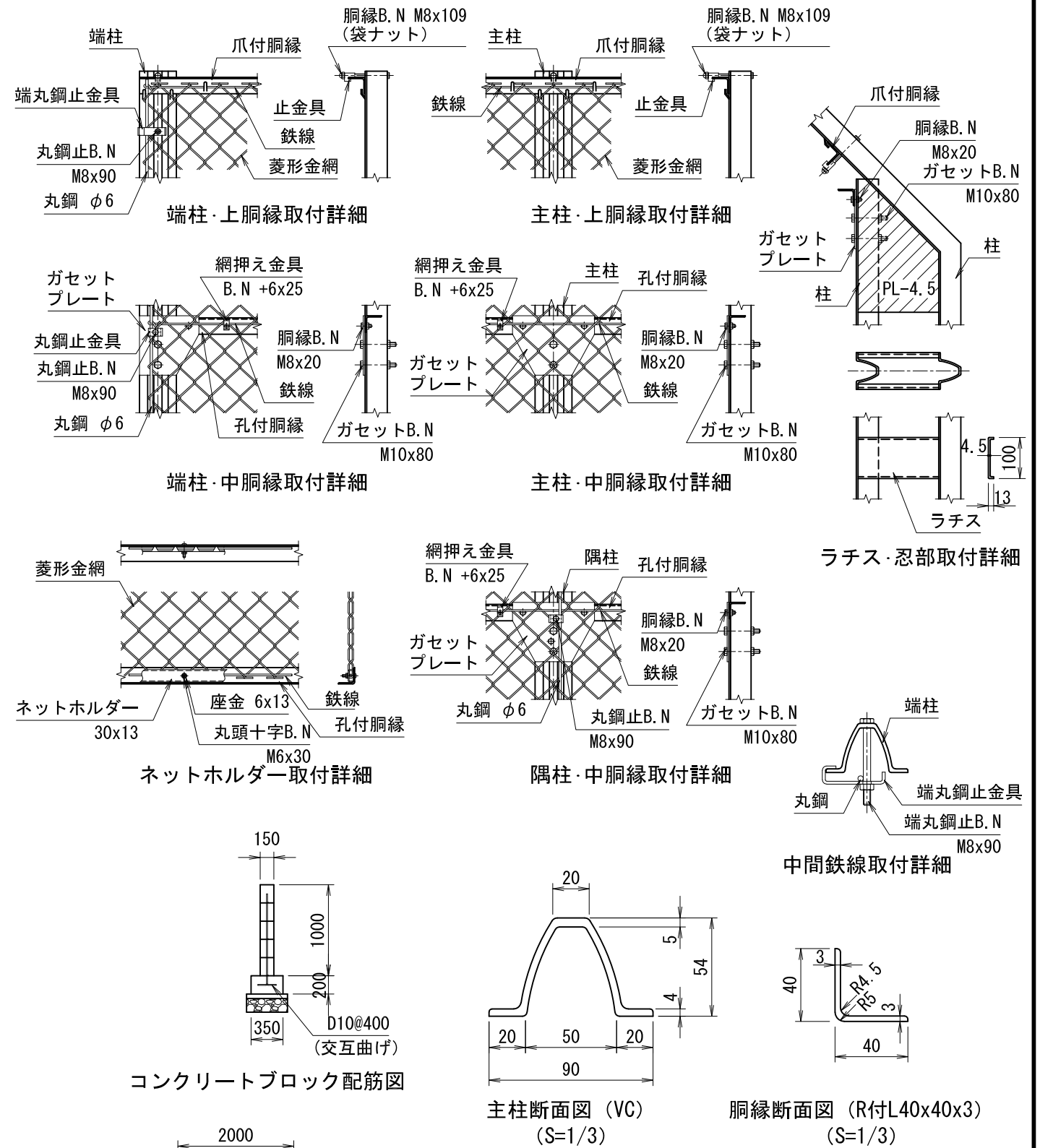
正面図



正面図
(S=1/60)



側面図
(S=1/60)



隅部施工要領図

(設計条件) 風荷重: 昭和57年改正 建築基準法・同施行令に基づく風圧力に準拠。
(基礎条件) 長期許容地耐力49kN/m²の場合。

型式	GB型 H8000	No.	Gbh80
JFE 建材株式会社			