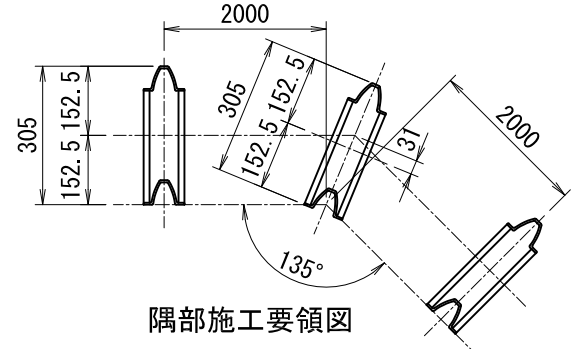
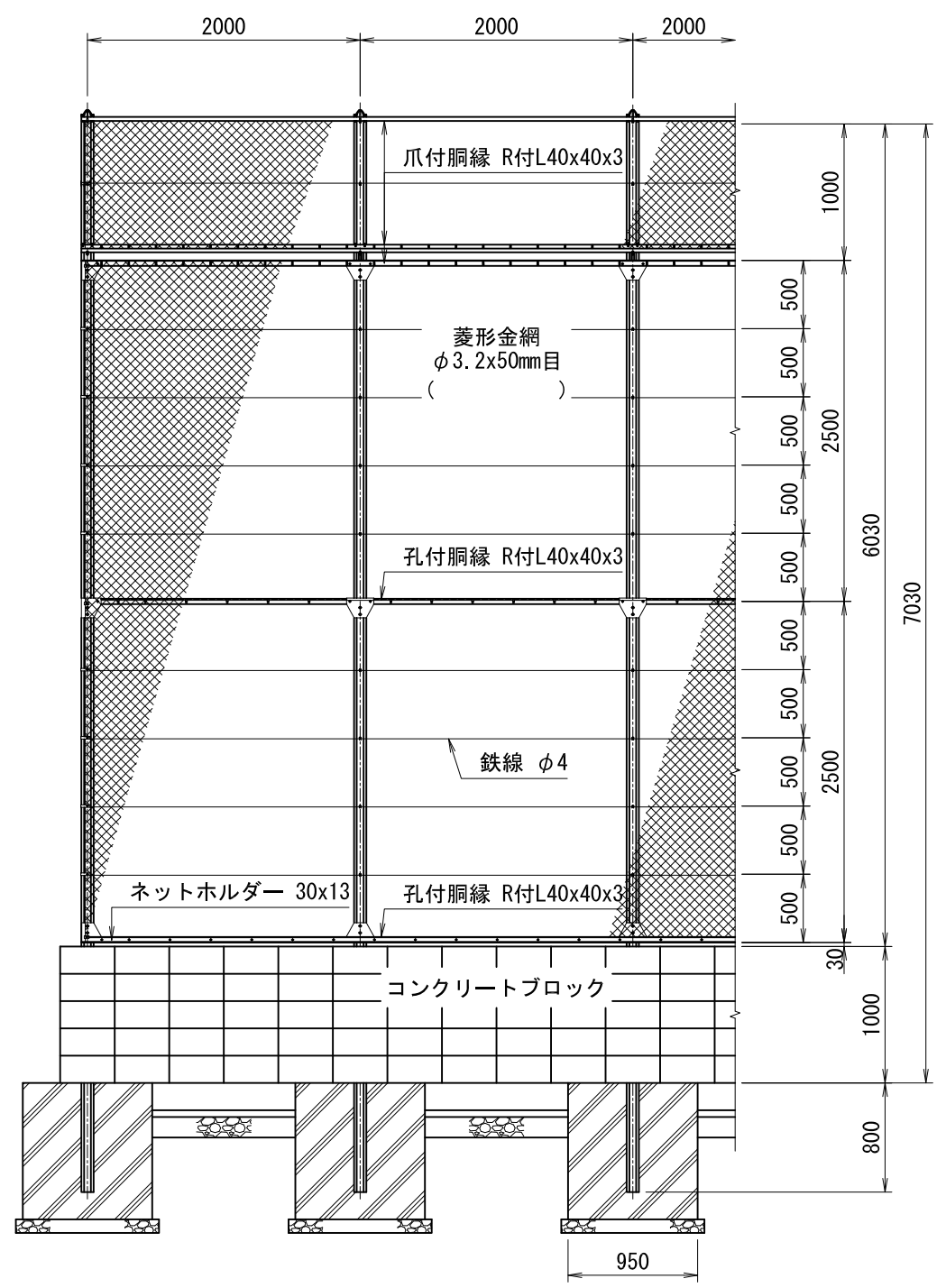


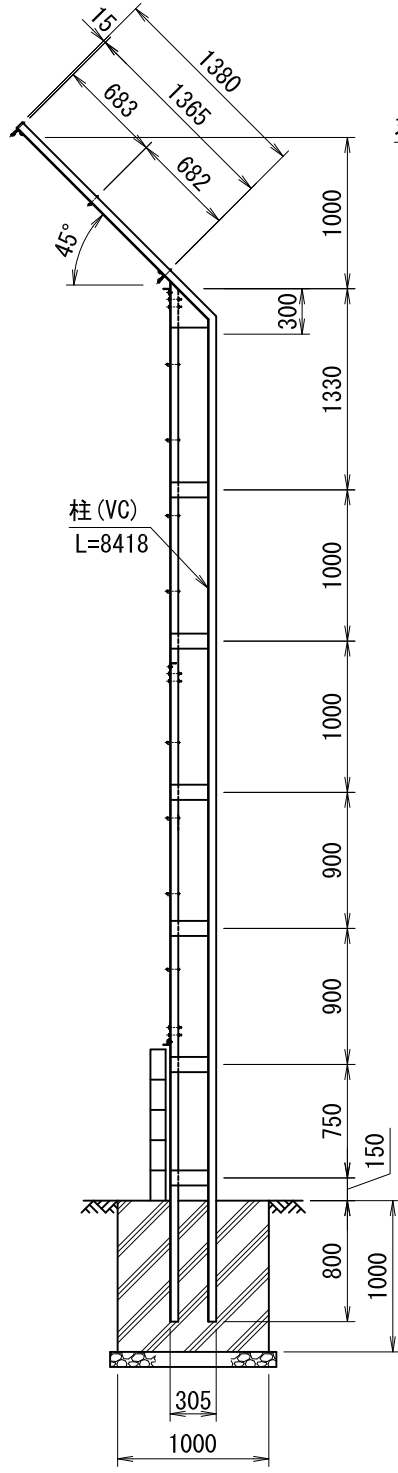
正面図



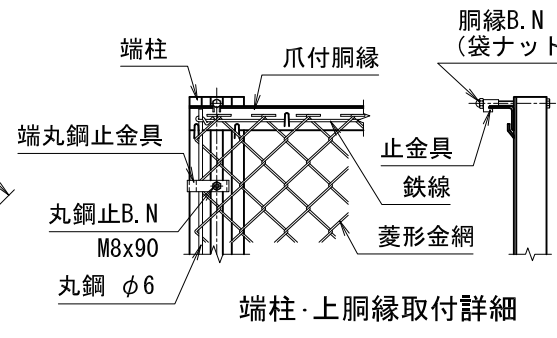
隅部施工要領図



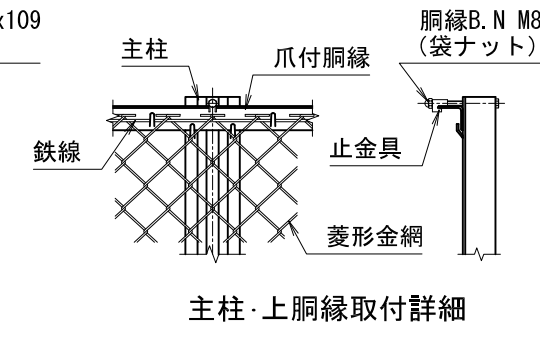
正面図
(S=1/50)



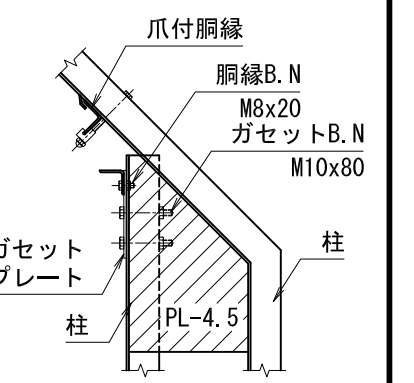
側面図
(S=1/50)



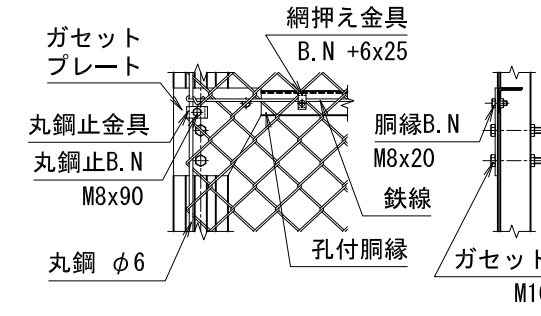
端柱・上胴縁取付詳細



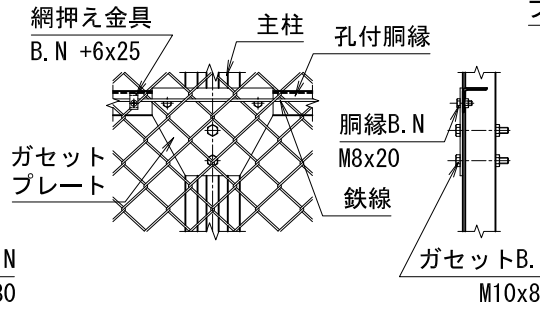
主柱・上胴縁取付詳細



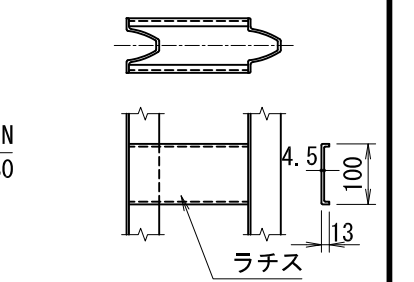
隅部取付詳細



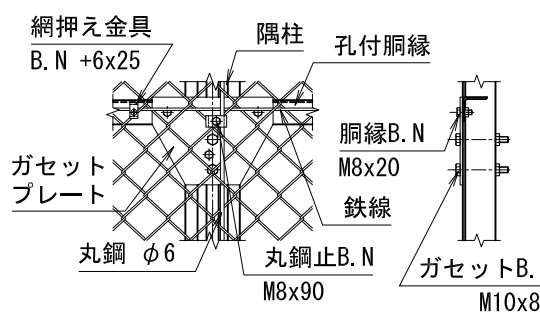
端柱・中胴縁取付詳細



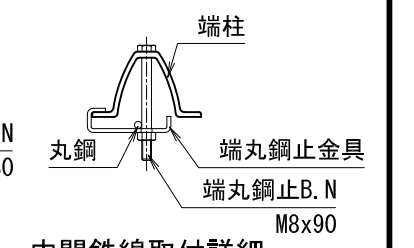
主柱・中胴縁取付詳細



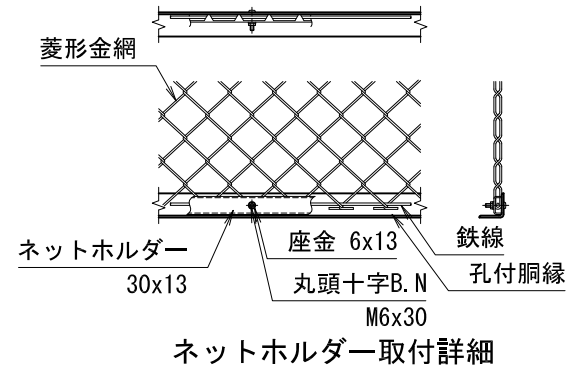
ラチス取付詳細



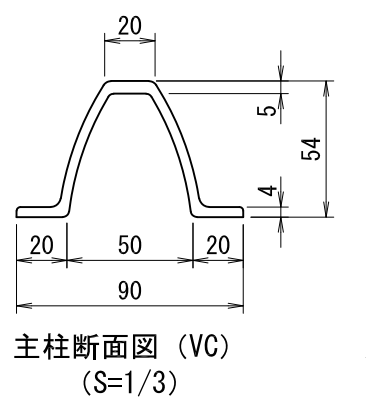
隅柱・中胴縁取付詳細



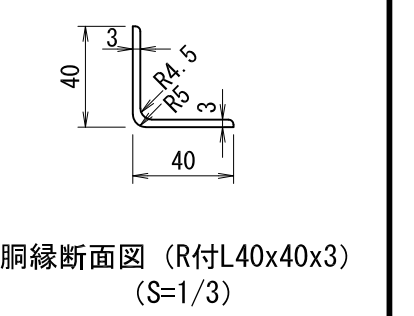
中間鉄線取付詳細



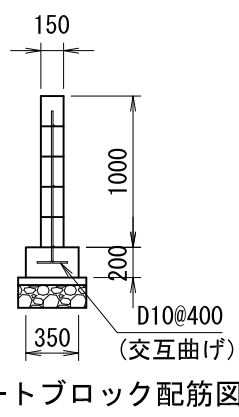
ネットホルダー取付詳細



主柱断面図 (VC)
(S=1/3)



胴縁断面図 (R付L40x40x3)
(S=1/3)



コンクリートブロック配筋図

型式	GB型 H7000	No.	Gbh70
JFE 建材株式会社			

(設計条件) 風荷重: 昭和57年改正 建築基準法・同施行令に基づく風圧力に準拠。
(基礎条件) 長期許容地耐力49kN/m²の場合。