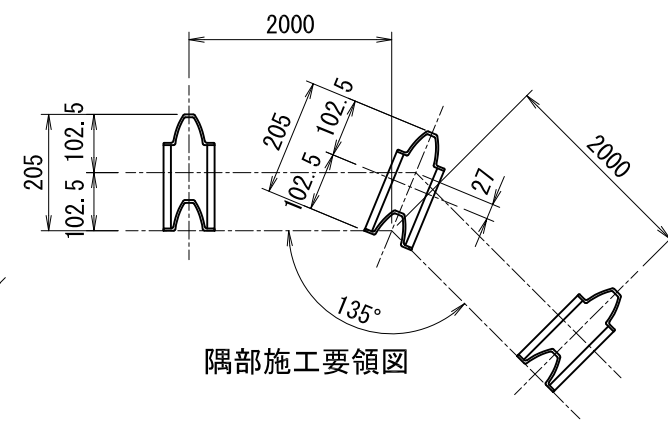
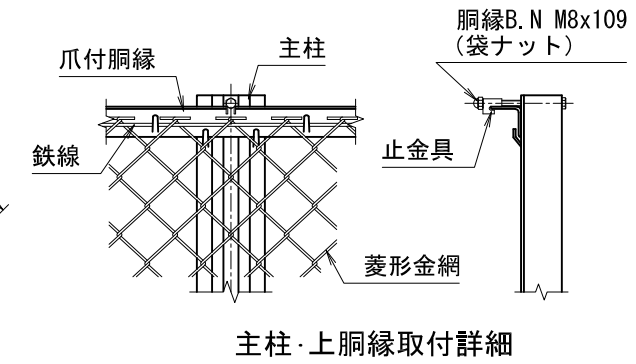


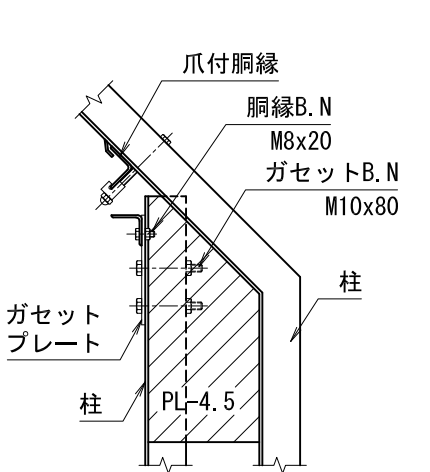
正面図



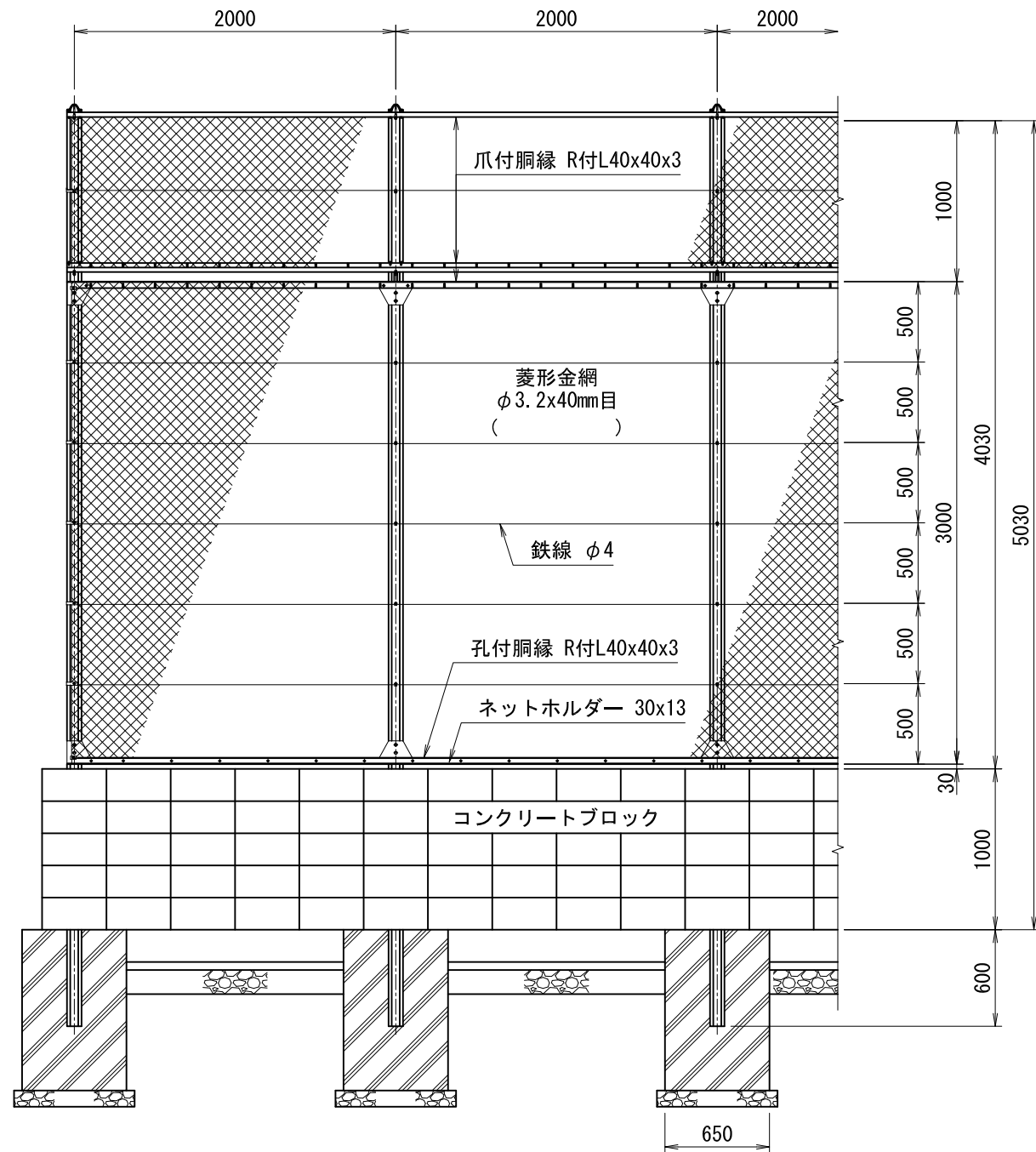
隅部施工要領図



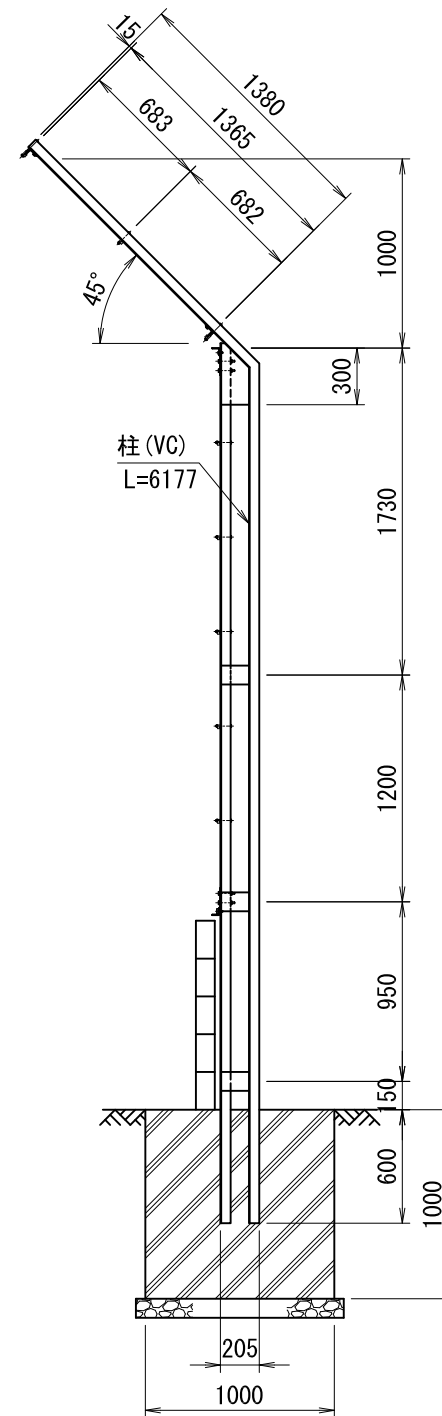
主柱・上胴縁取付詳細



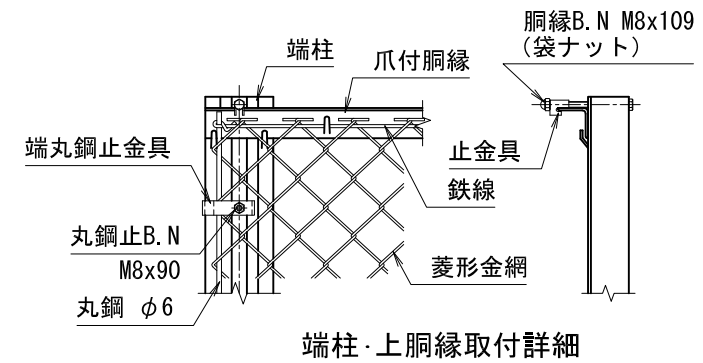
柱・上胴縁取付詳細



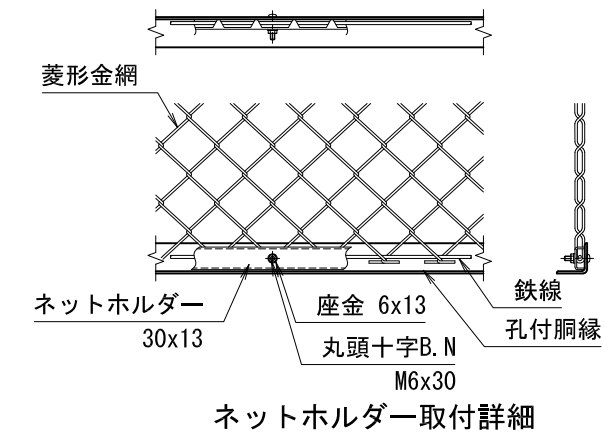
正面図  
(S=1/40)



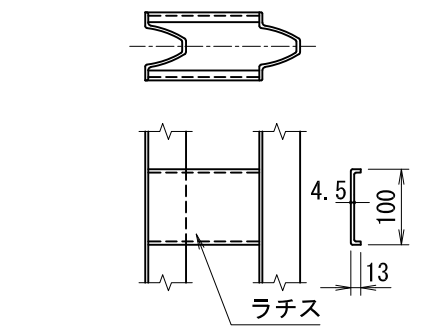
側面図  
(S=1/40)



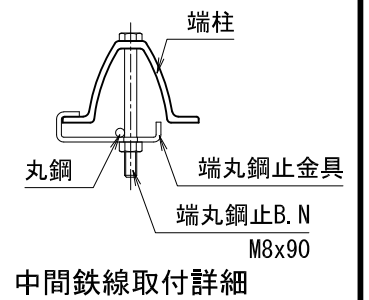
端柱・上胴縁取付詳細



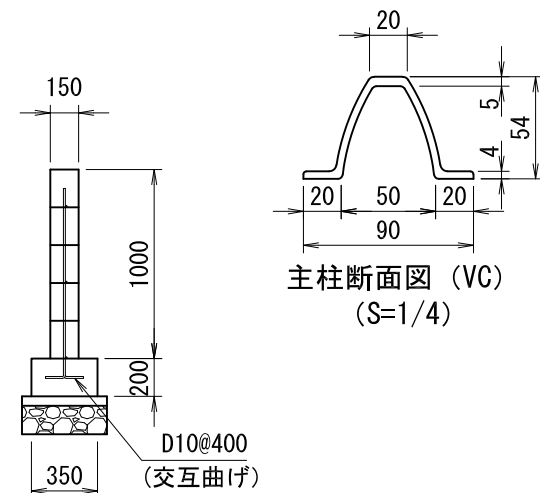
ネットホルダー取付詳細



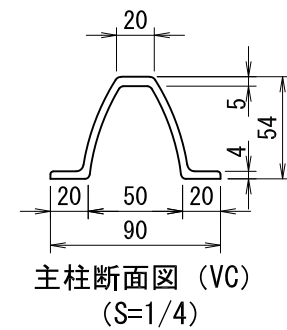
ラチス・忍部取付詳細



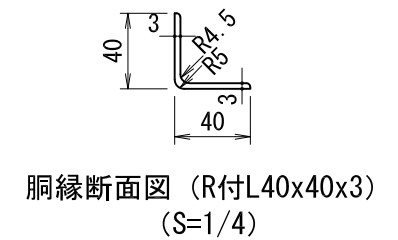
中間鉄線取付詳細



コンクリートブロック配筋図



主柱断面図 (VC)  
(S=1/4)



胴縁断面図 (R付L40x40x3)  
(S=1/4)

|            |                 |     |        |
|------------|-----------------|-----|--------|
| 型式         | GB型 H5000 (40目) | No. | Gbh50k |
| JFE 建材株式会社 |                 |     |        |

(設計条件) 風荷重: 昭和57年改正 建築基準法・同施行令に基づく風圧力に準拠。  
(基礎条件) 長期許容地耐力49kN/m<sup>2</sup>の場合。