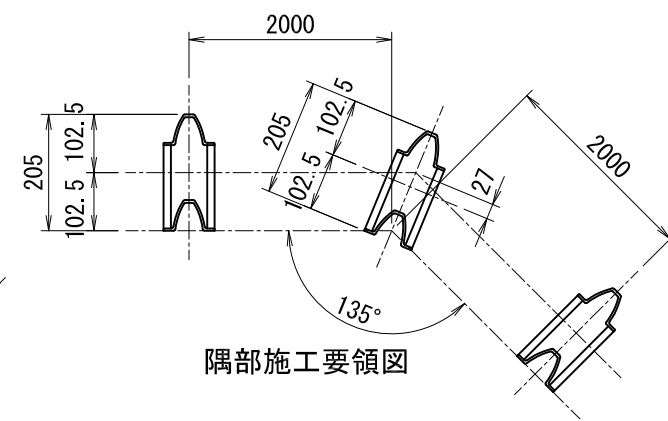
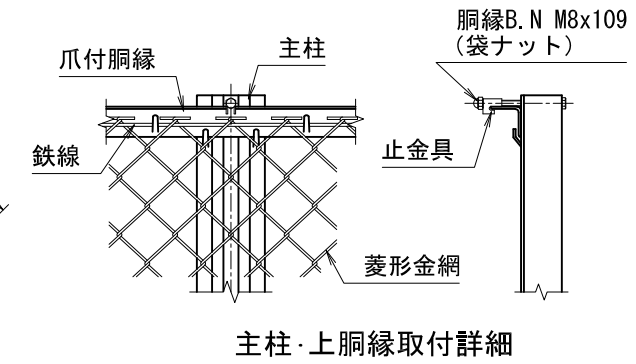


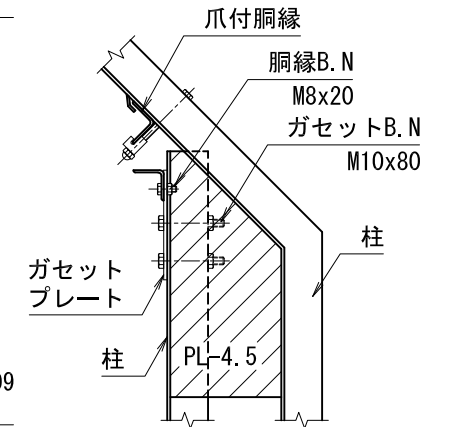
正面図



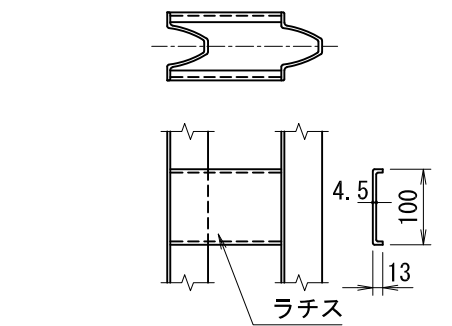
隅部施工要領図



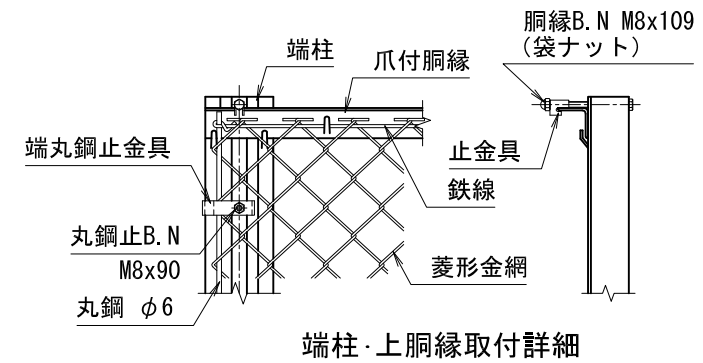
主柱・上胴縁取付詳細



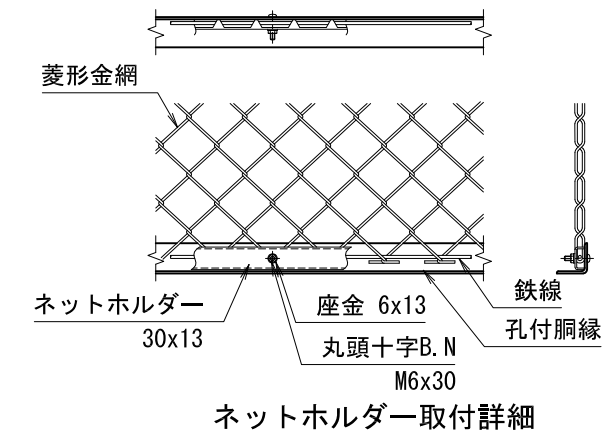
端柱・上胴縁取付詳細



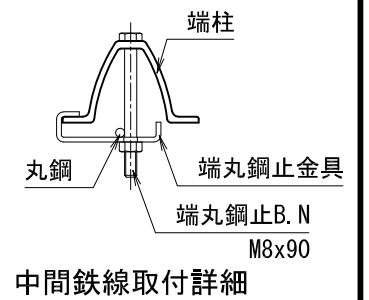
ラチス・隅部取付詳細



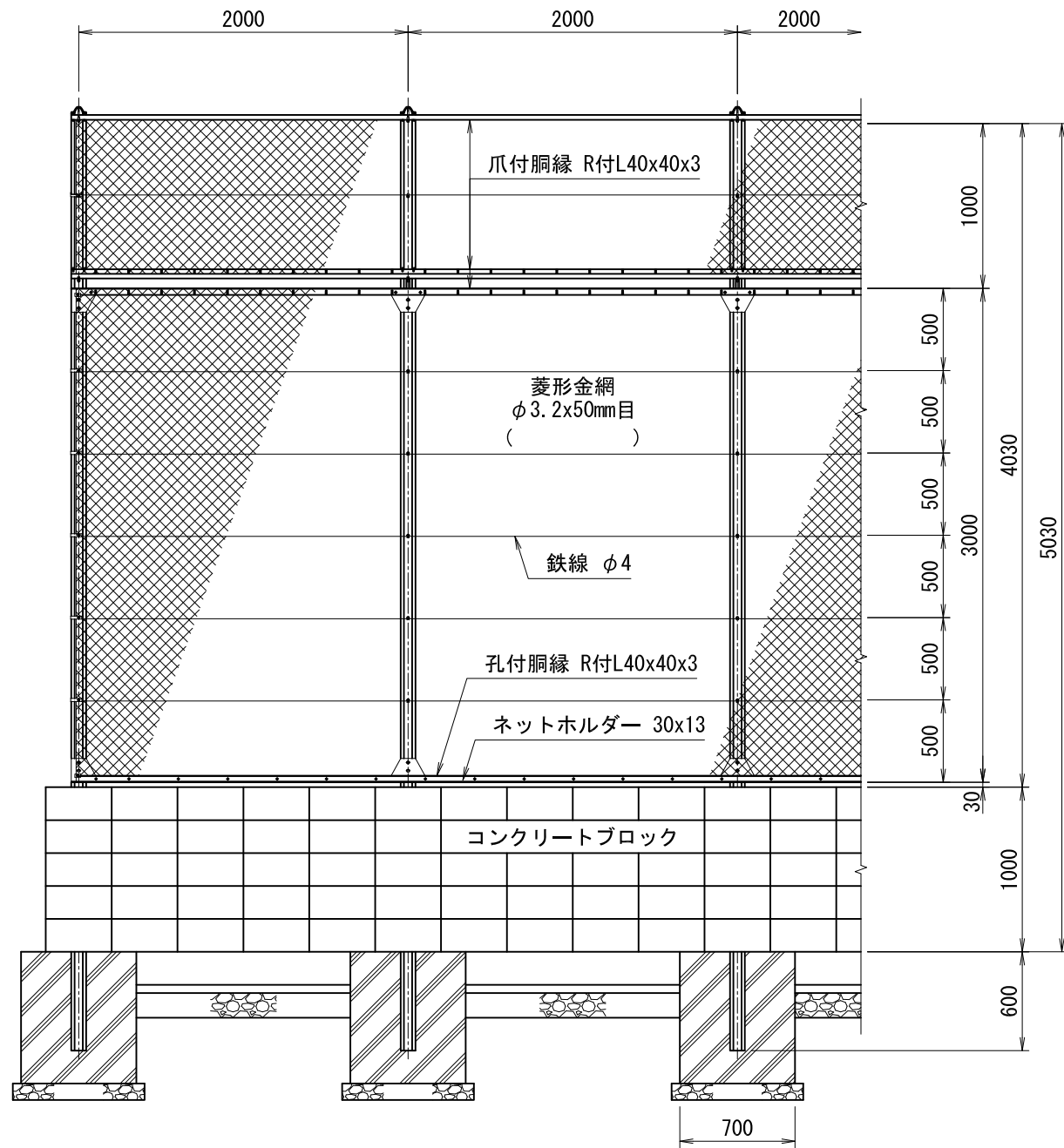
端柱・上胴縁取付詳細



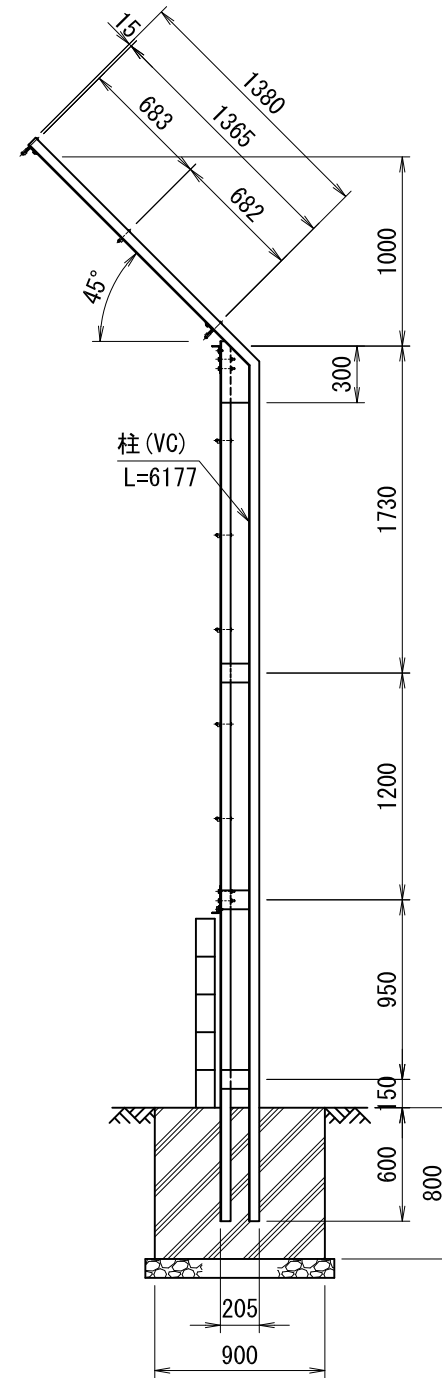
ネットホルダー取付詳細



中間鉄線取付詳細

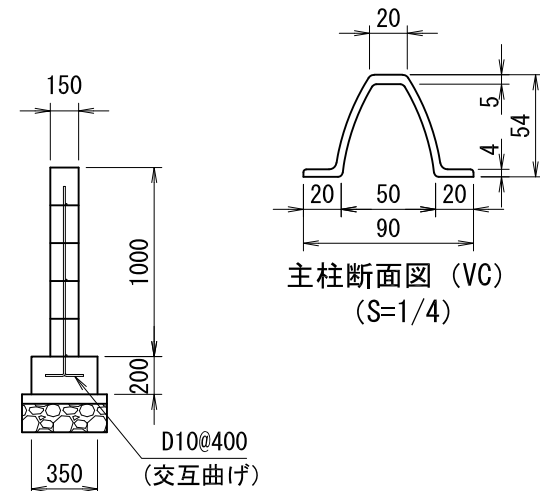


正面図  
(S=1/40)

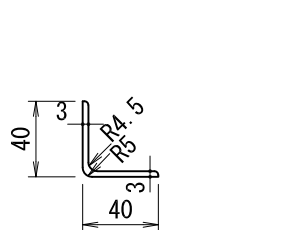


側面図  
(S=1/40)

コンクリートブロック配筋図



主柱断面図 (VC)  
(S=1/4)



胴縁断面図 (R付L40x40x3)  
(S=1/4)

型式	GB型 H5000	No.	Gbh50
JFE 建材株式会社			

(設計条件) 風荷重: 昭和57年改正 建築基準法・同施行令に基づく風圧力に準拠。  
(基礎条件) 長期許容地耐力49kN/m<sup>2</sup>の場合。