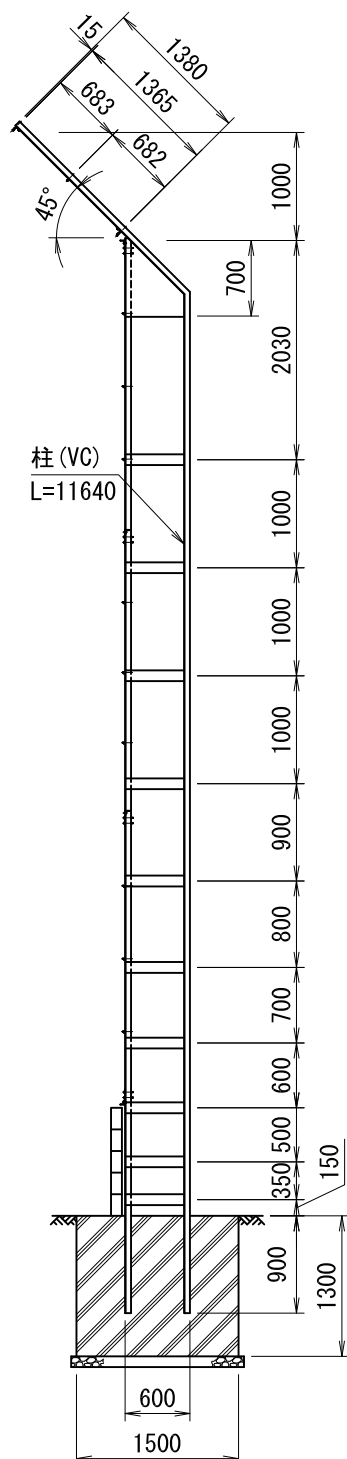
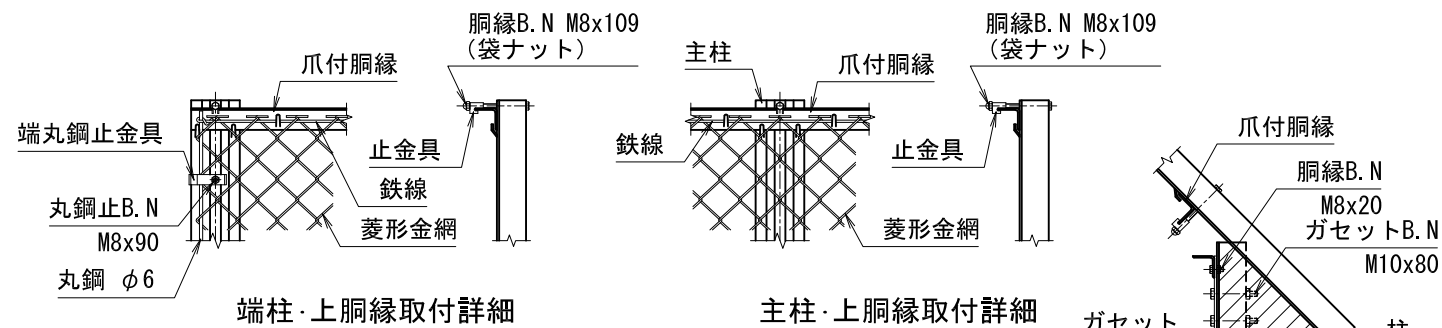


正面図
(S=1/70)



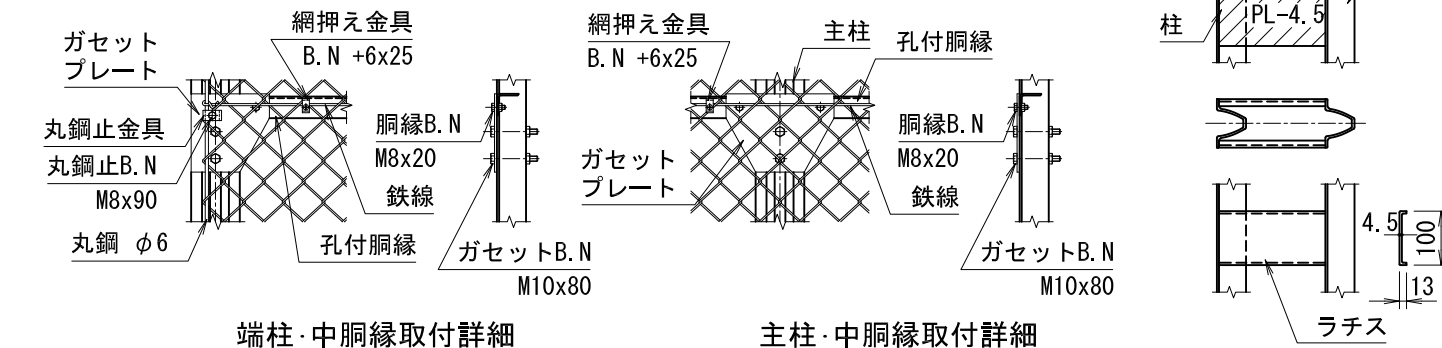
側面図
(S=1/70)



端柱・上胴縁取付詳細

主柱・上胴縁取付詳細

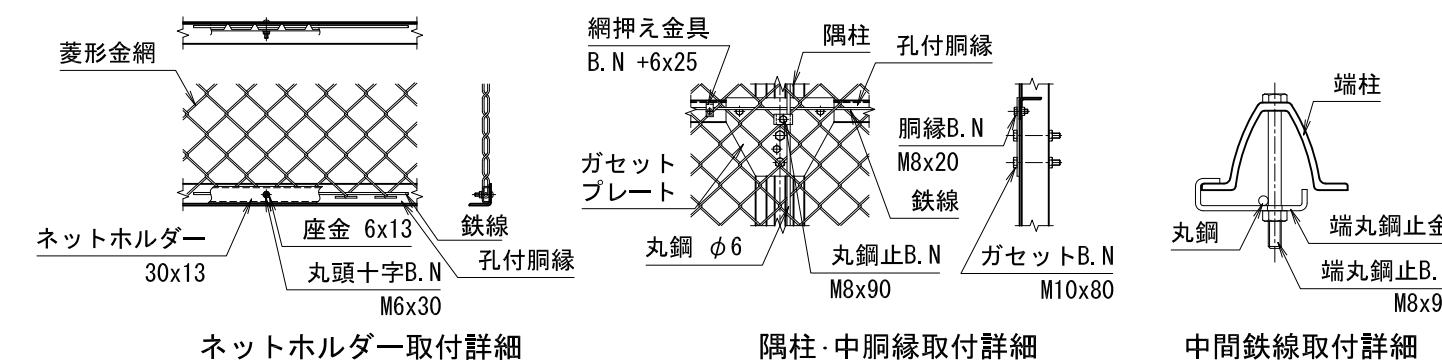
隅部取付詳細



端柱・中胴縁取付詳細

主柱・中胴縁取付詳細

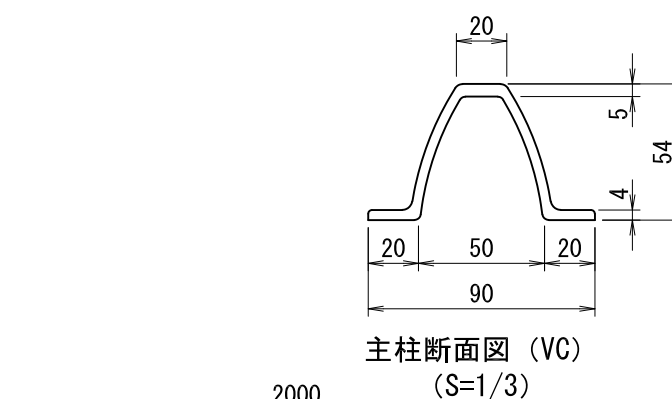
ラチス・忍部取付詳細



ネットホルダー取付詳細

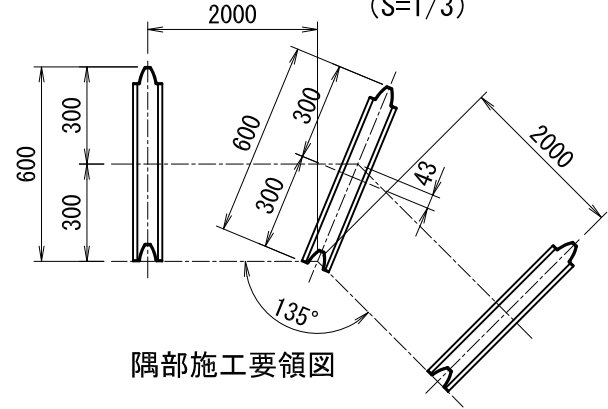
隅柱・中胴縁取付詳細

中間鉄線取付詳細

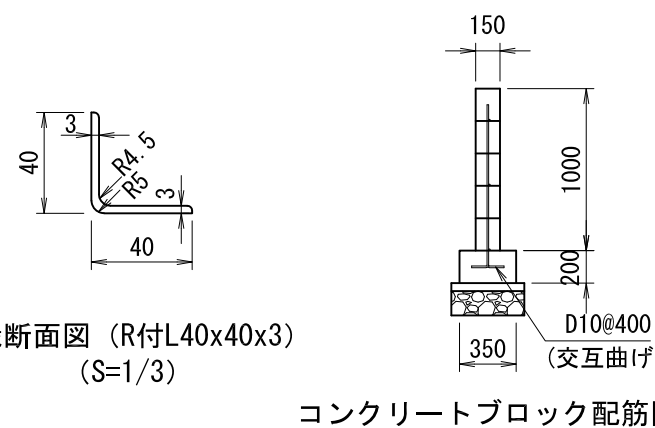


主柱断面図 (VC)
(S=1/3)

胴縁断面図 (R付L40x40x3)
(S=1/3)



隅部施工要領図



コンクリートブロック配筋図

型式	GB型 H10000	No.	Gbh100
----	------------	-----	--------

JFE 建材株式会社

(設計条件) 風荷重: 昭和57年改正 建築基準法・同施行令に基づく風圧力に準拠。
(基礎条件) 長期許容地耐力49kN/m²の場合。