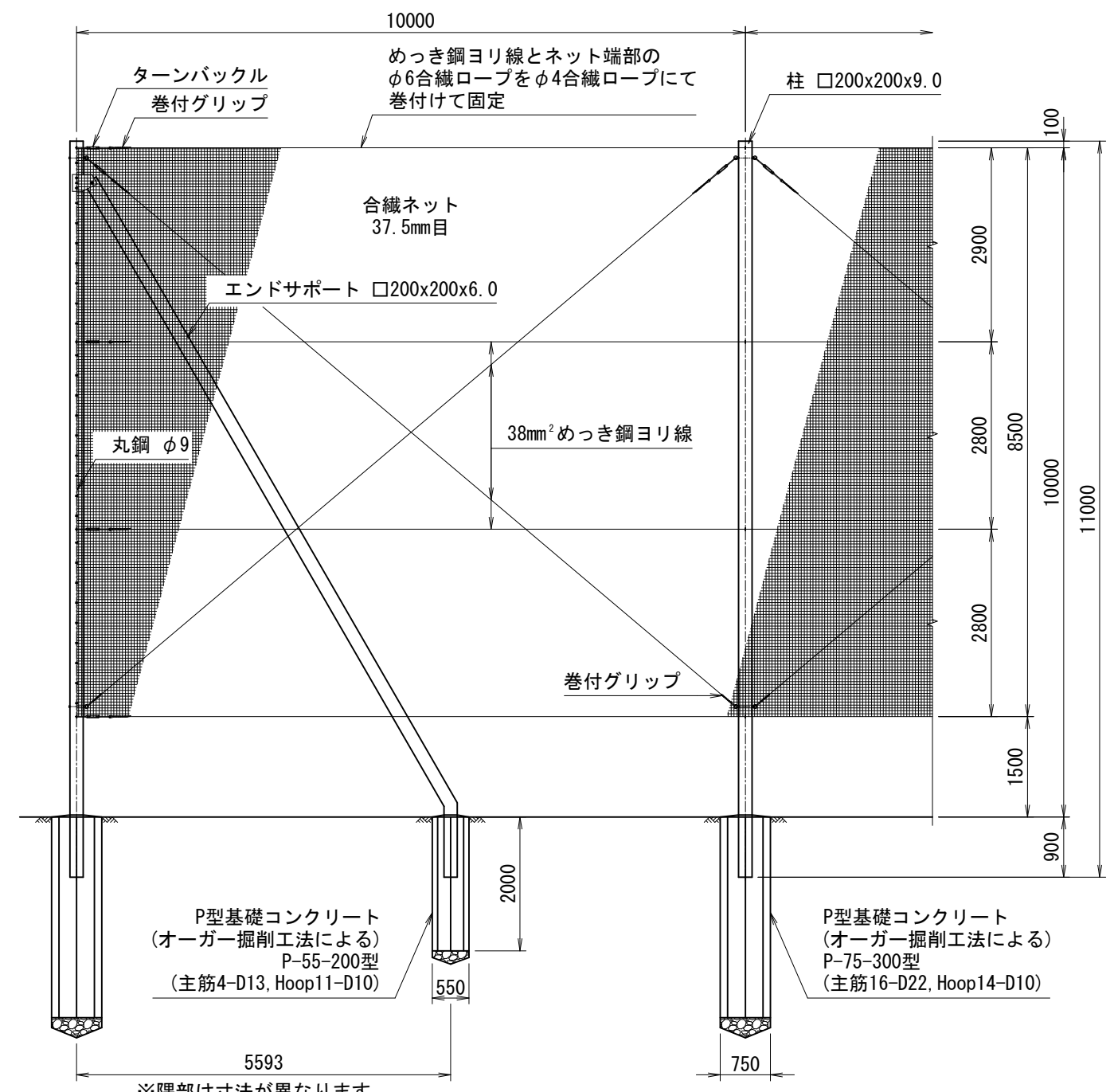
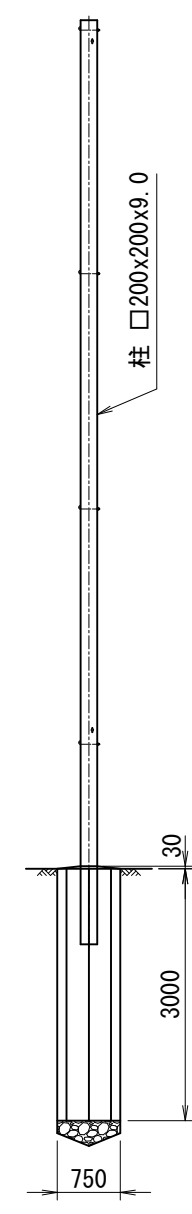


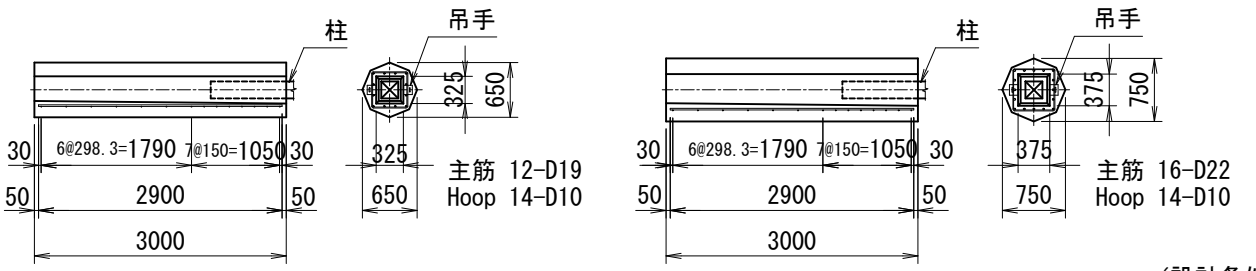
平面図 (S=1/90)



正面図 (S=1/90)

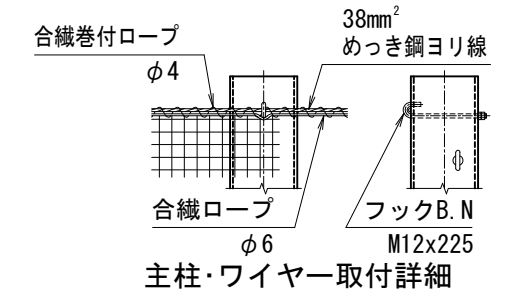


側面図 (S=1/90)

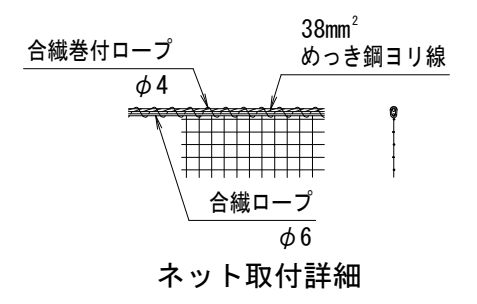


P型基礎コンクリート配筋図

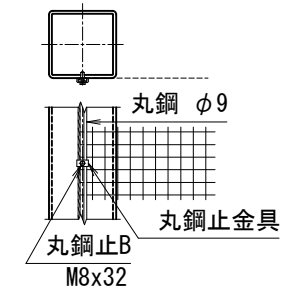
(設計条件) 風荷重: 昭和57年改正 建築基準法・同施行令に基づく風圧力に準拠。
 (基礎条件) 長期許容地耐力49kN/m² の場合。



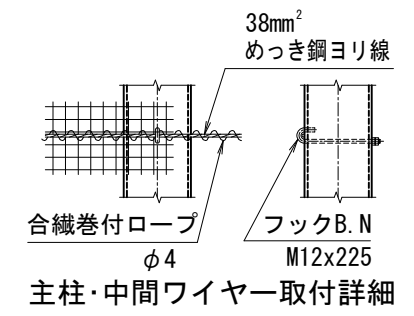
主柱・ワイヤー取付詳細



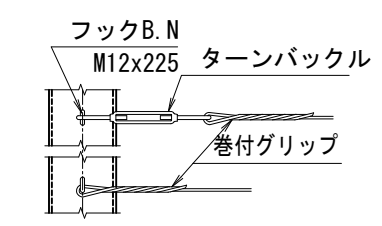
ネット取付詳細



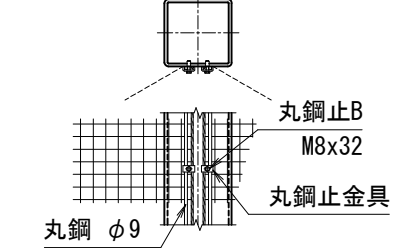
端柱・ネット取付詳細



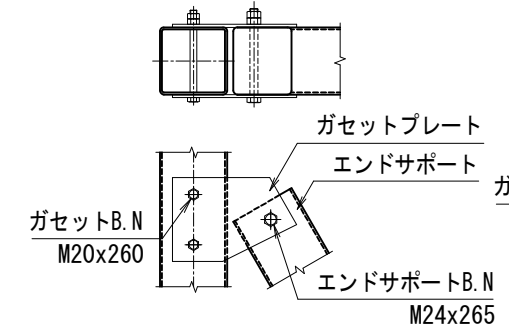
主柱・中間ワイヤー取付詳細



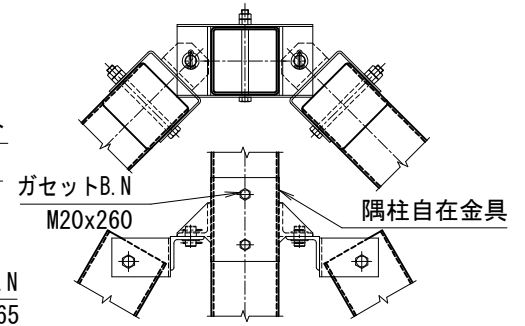
端柱・ワイヤー取付詳細



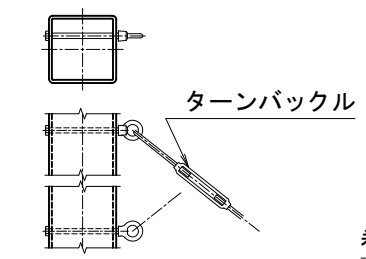
隅柱・ネット取付詳細



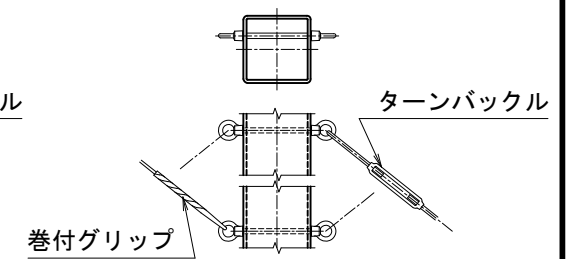
端柱・エンドサポート取付詳細



隅柱・エンドサポート取付詳細



端柱ブレース取付詳細



中ブレース取付詳細

<免責事項>
 凍結の恐れがある場所への設置は、内部に溜まった雨水等の凍結融解により支柱の破損やコンクリート基礎の破損の恐れがありますので施工時、水仕舞いを行ってください。
 施工による水仕舞い不備で起こる支柱・基礎の破損について当社は責任を負いかねます。

型式	FS-CP型 H10000	No.	Fscph100
----	---------------	-----	----------

JFE 建材株式会社