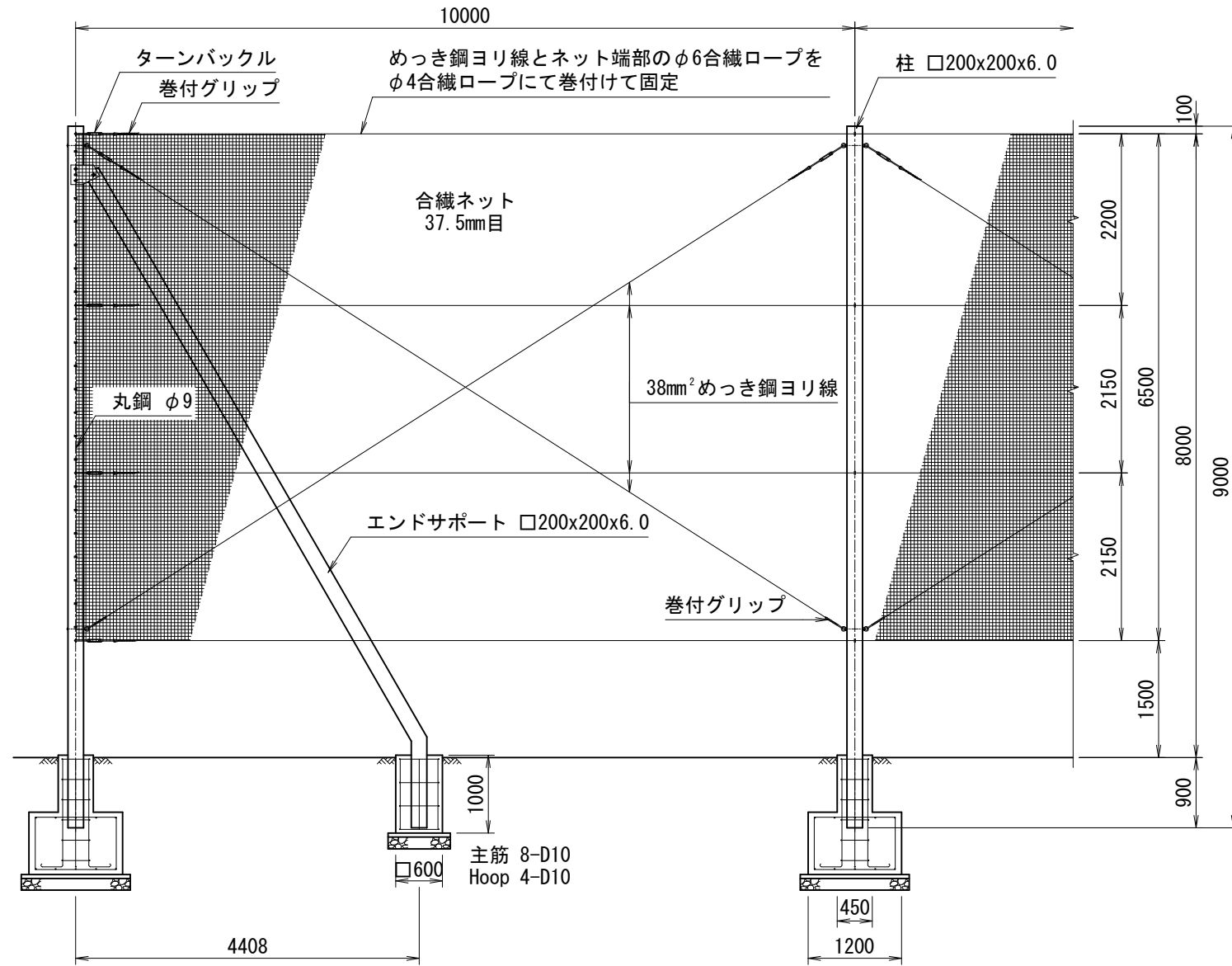
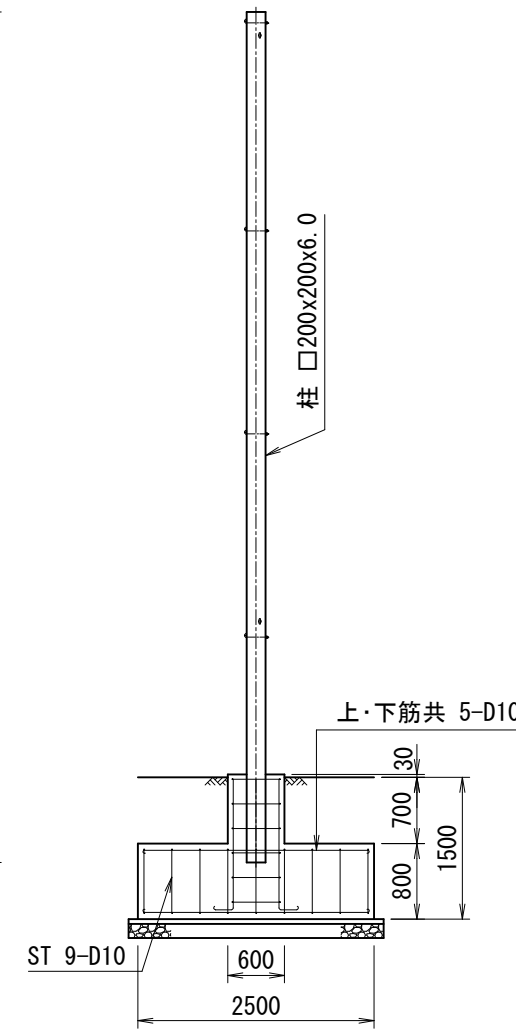


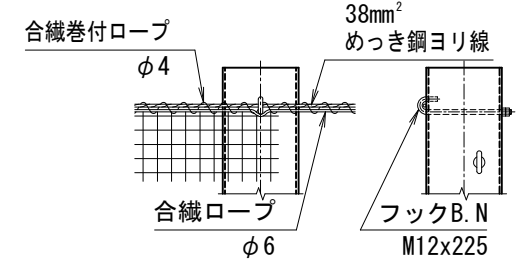
平面図 (S=1/80)



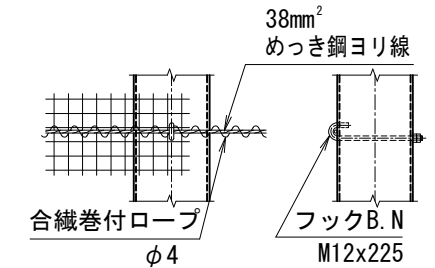
正面図 (S=1/80)



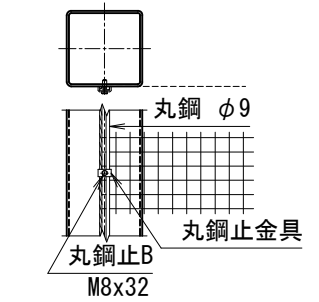
側面図 (S=1/80)



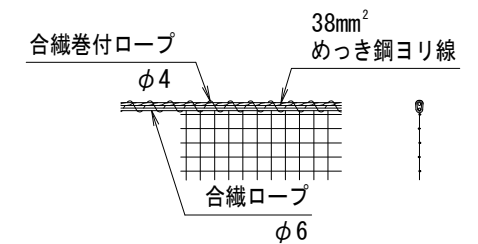
主柱・ワイヤー取付詳細



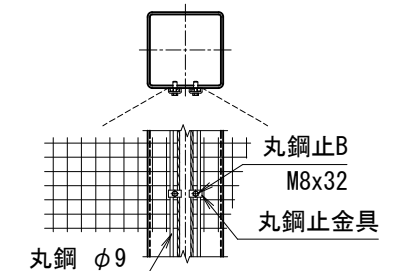
主柱・中間ワイヤー取付詳細



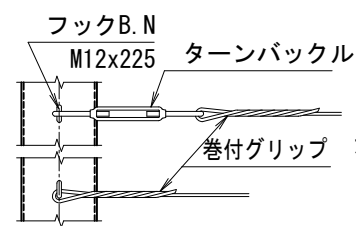
端柱・ネット取付詳細



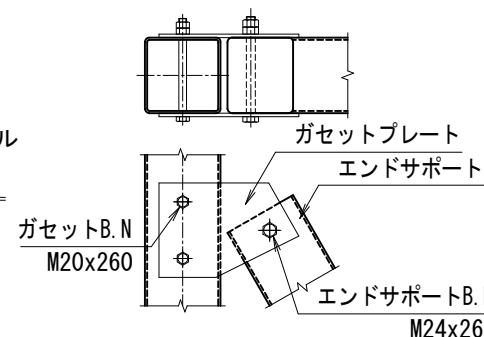
ネット取付詳細



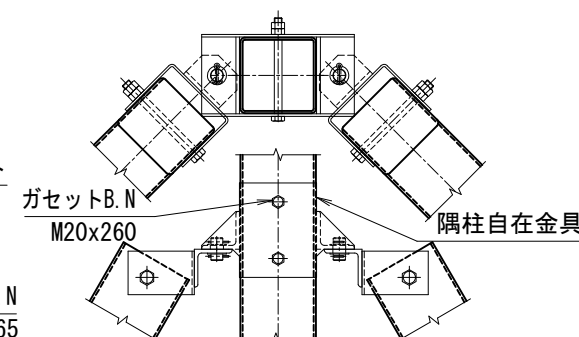
隅柱・ネット取付詳細



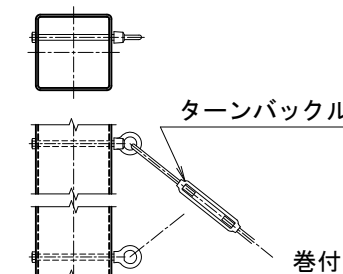
端柱・ワイヤー取付詳細



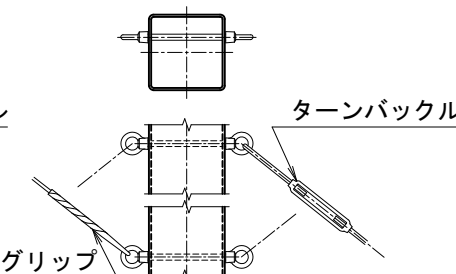
端柱・エンドサポート取付詳細



隅柱・エンドサポート取付詳細



端柱ブレース取付詳細



中ブレース取付詳細

<免責事項>  
凍結の恐れがある場所への設置は、内部に溜まった雨水等の凍結融解により支柱の破損やコンクリート基礎の破損の恐れがありますので施工時、水仕舞いを行ってください。施工による水仕舞い不備で起こる支柱・基礎の破損について当社は責任を負いかねます。

型式 FS-CF型 H8000 No. Fscfh80

JFE 建材株式会社