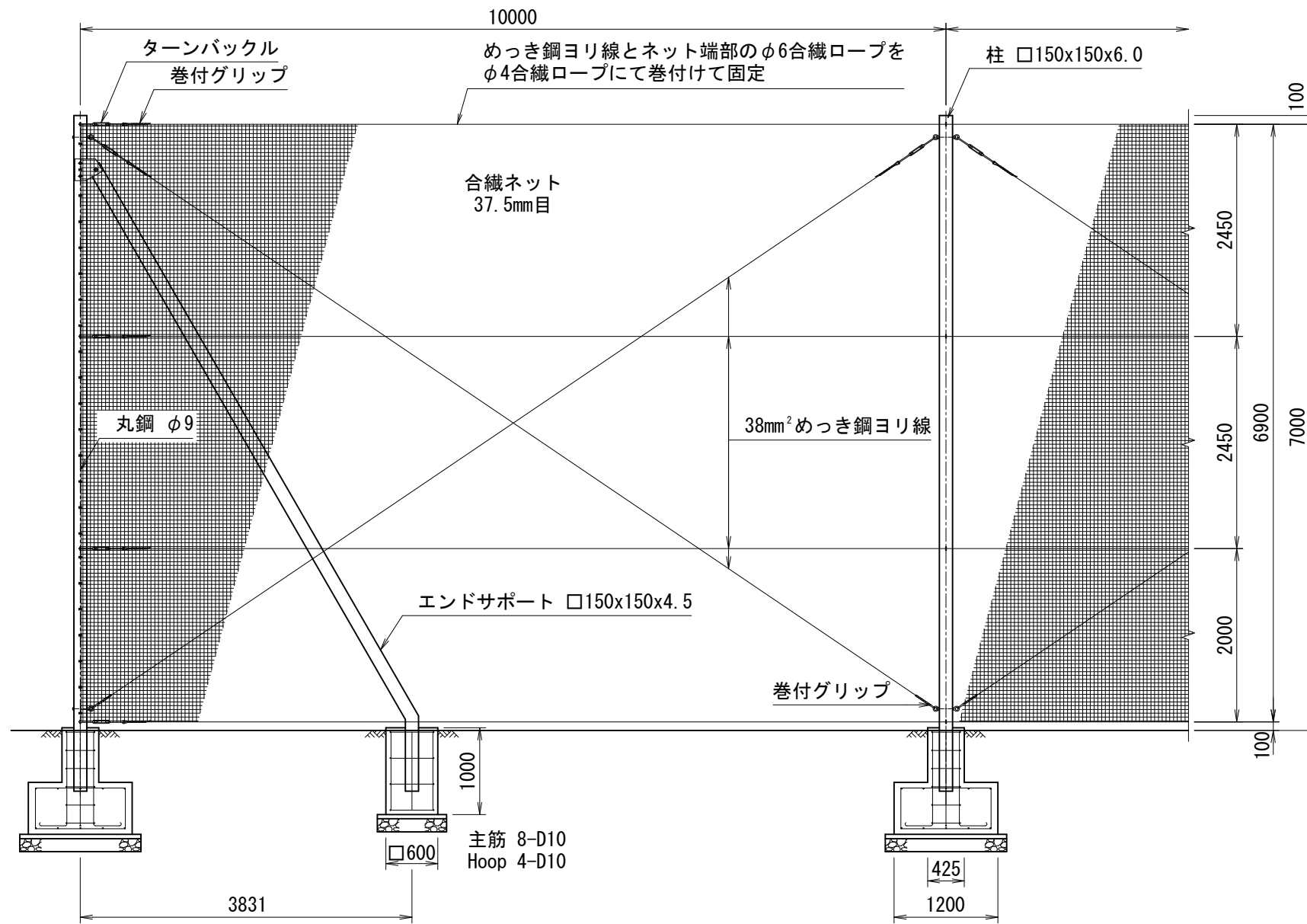
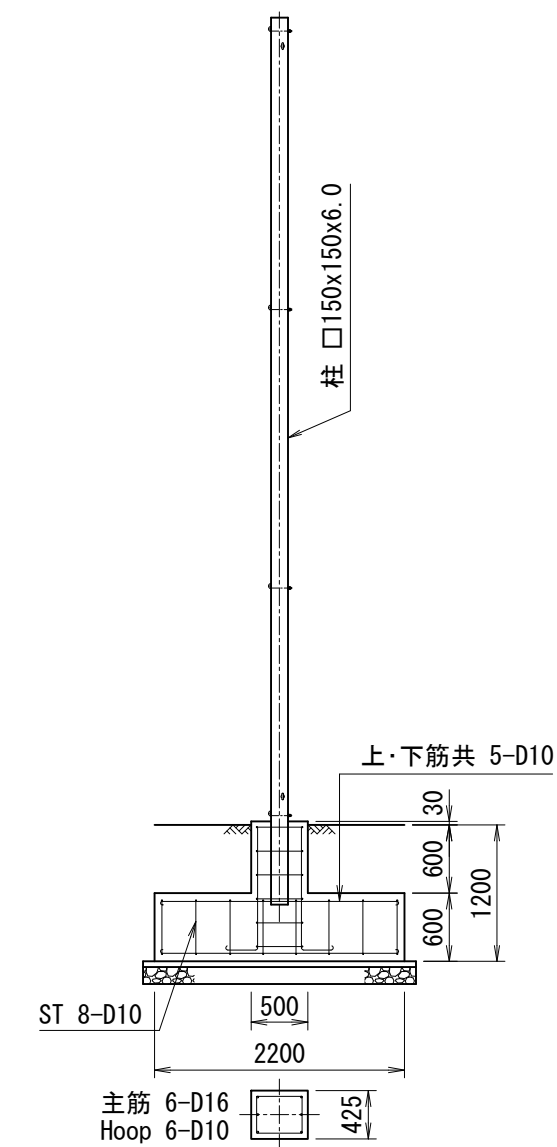
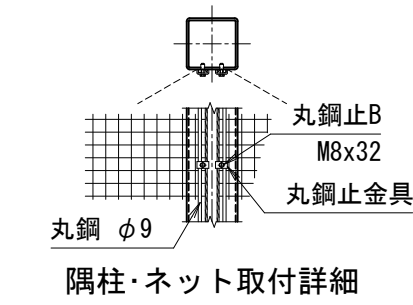
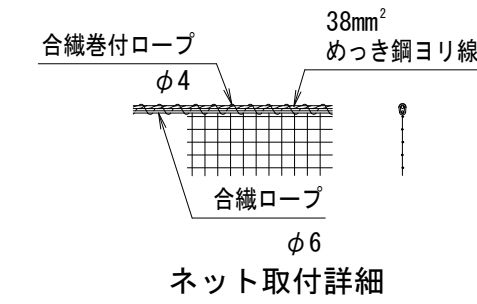
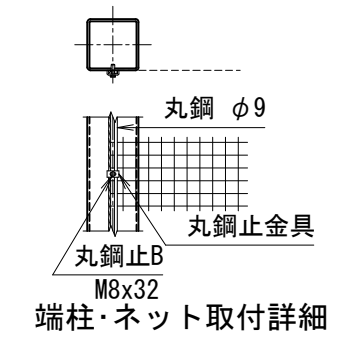
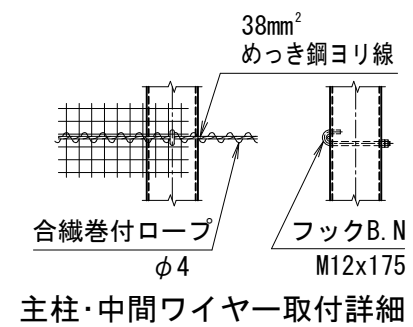
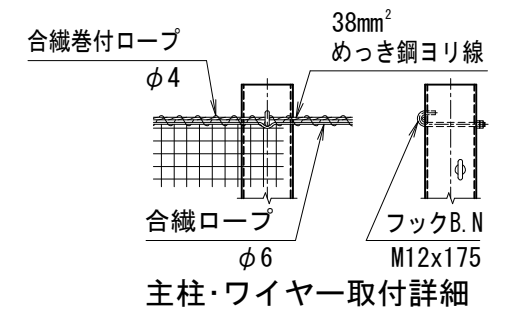


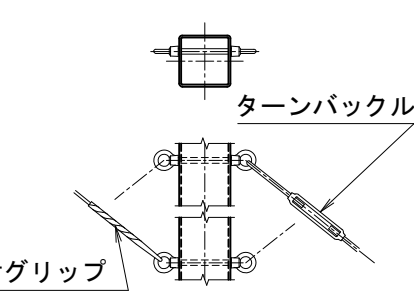
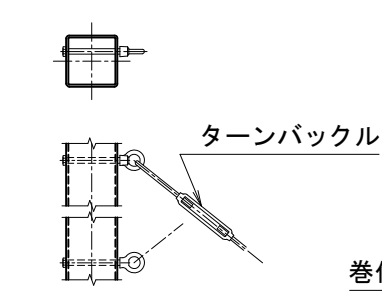
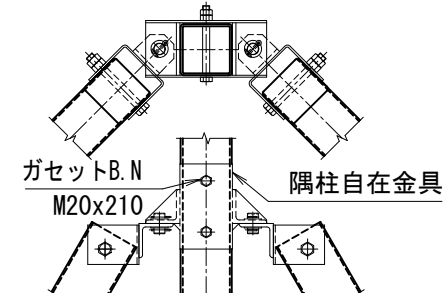
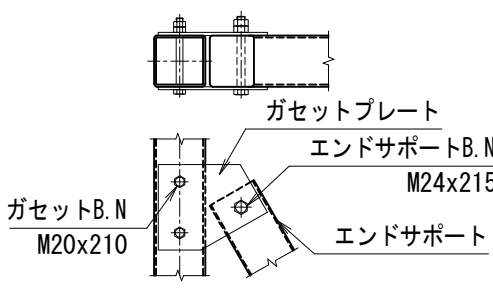
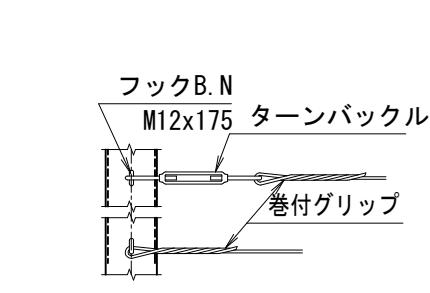
平面図 (S=1/70)



正面図 (S=1/70)



側面図 (S=1/70)



<免責事項>
凍結の恐れがある場所への設置は、内部に溜まった雨水等の凍結融解により支柱の破損やコンクリート基礎の破損の恐れがありますので施工時、水仕舞いを行ってください。
施工による水仕舞い不備で起こる支柱・基礎の破損について当社は責任を負いかねます。

端柱・ワイヤー取付詳細

端柱・エンドサポート取付詳細

隅柱・自在金具取付詳細

端柱ブレース取付詳細

中ブレース取付詳細

(設計条件) 風荷重：昭和57年改正 建築基準法・同施行令に基づく風圧力に準拠。
(基礎条件) 長期許容地耐力49kN/m² の場合。

型式	FS-BF型 H7000	No.	Fsbfh70
----	--------------	-----	---------

JFE 建材株式会社