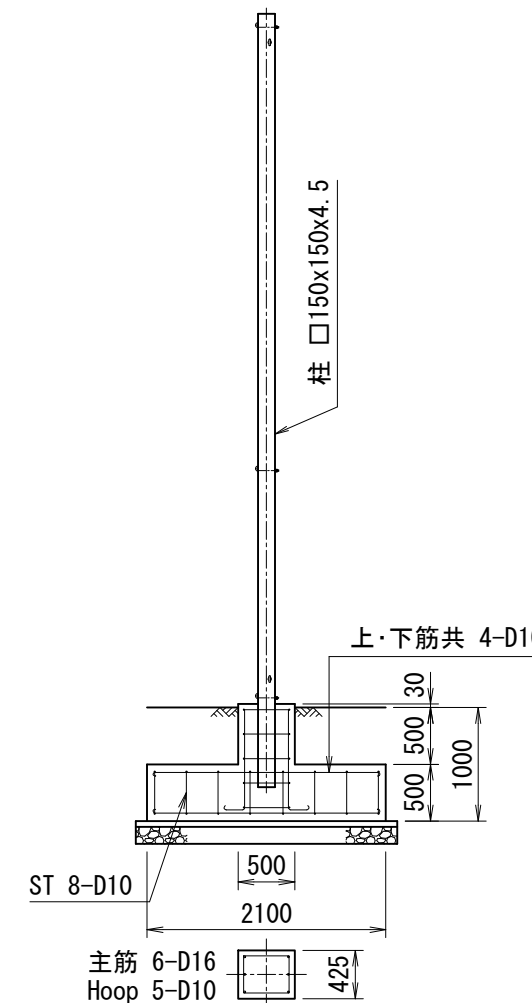
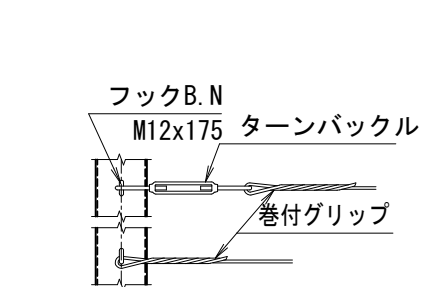
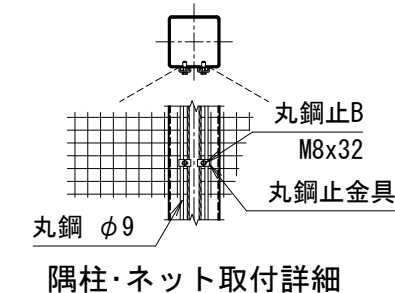
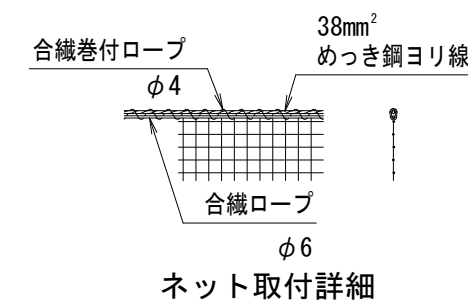
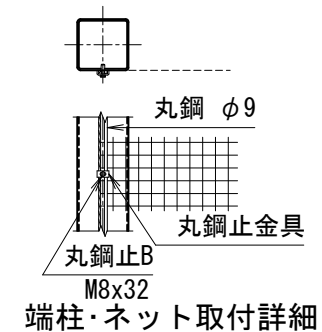
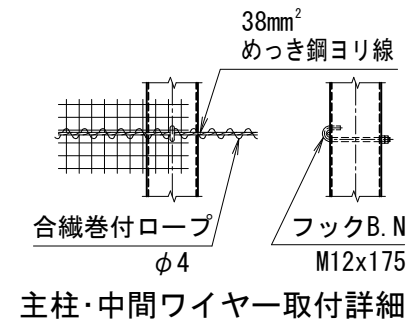
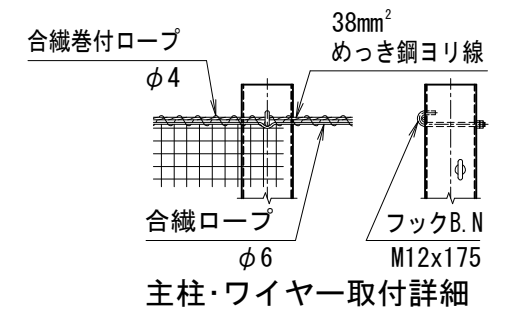


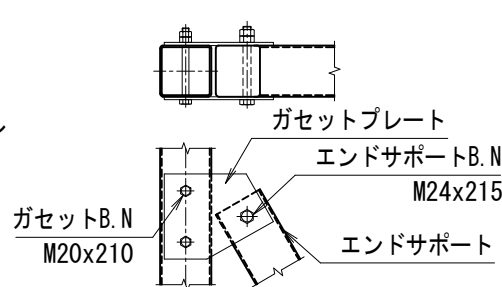
正面図 (S=1/70)



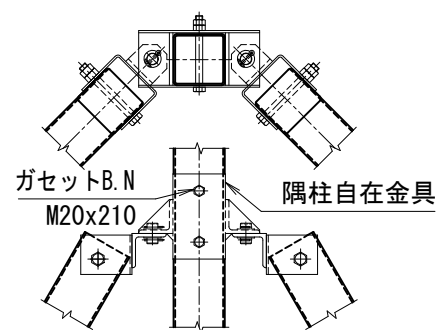
側面図 (S=1/70)



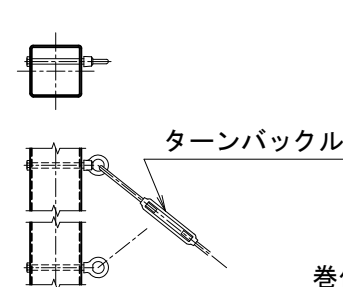
端柱・ワイヤー取付詳細



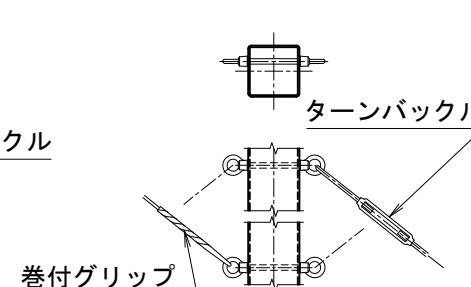
端柱・エンドサポート取付詳細



隅柱・自在金具取付詳細



端柱ブレース取付詳細



中ブレース取付詳細

<免責事項>
凍結の恐れがある場所への設置は、内部に溜まった雨水等の凍結融解により支柱の破損やコンクリート基礎の破損の恐れがありますので施工時、水仕舞いを行ってください。施工による水仕舞い不備で起こる支柱・基礎の破損について当社は責任を負いかねます。

(設計条件) 風荷重: 昭和57年改正 建築基準法・同施行令に基づく風圧力に準拠。
(基礎条件) 長期許容地耐力49kN/m² の場合。

型式	FS-BF型 H6000	No.	Fsbfh60
----	--------------	-----	---------

JFE 建材株式会社