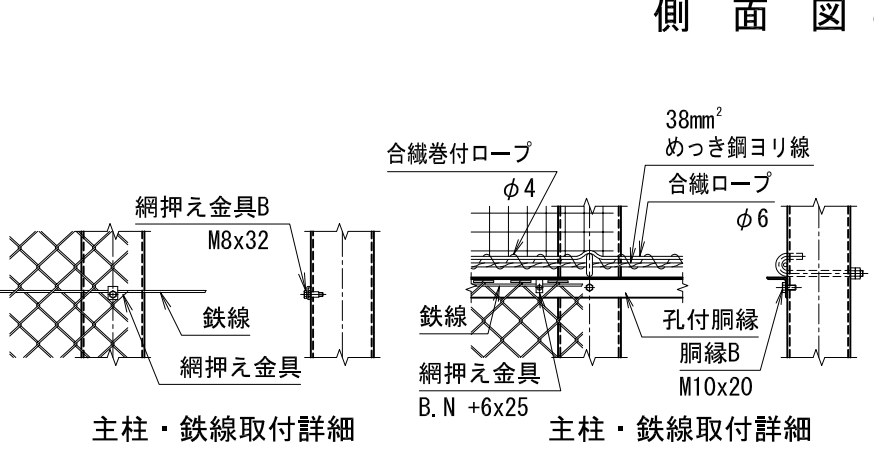
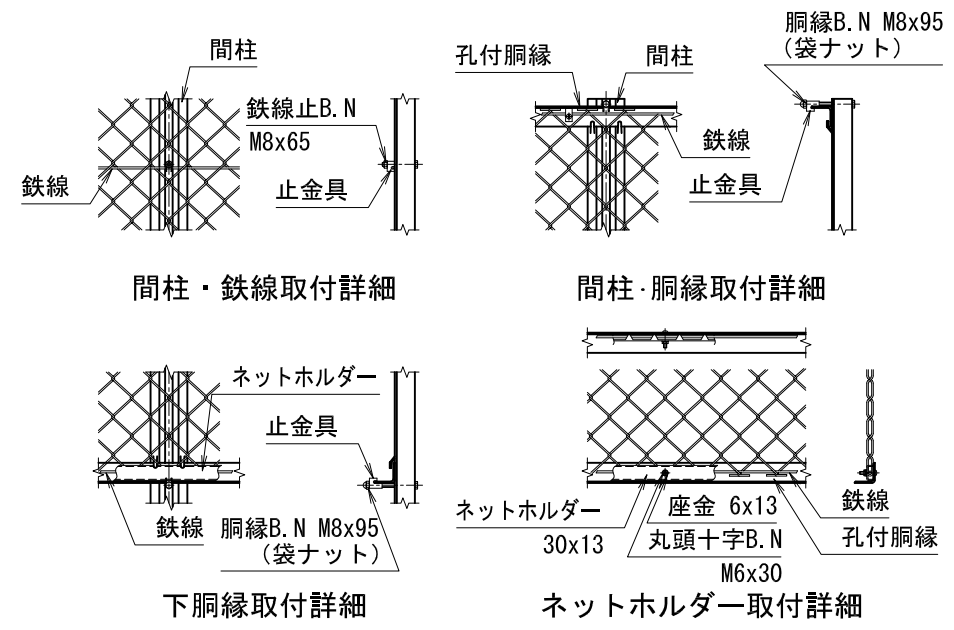


＜免責事項＞  
凍結の恐れがある場所への設置は、内部に溜まった雨水等の凍結融解により支柱の破損やコンクリート基礎の破損の恐れがありますので施工時、水仕舞いを行ってください。  
施工による水仕舞い不備で起こる支柱・基礎の破損について当社は責任を負いかねます。



(設計条件) 風荷重: 昭和57年改正 建築基準法・同施行令に基づく風圧力に準拠。  
(基礎条件) 長期許容地耐力49kN/m<sup>2</sup> の場合。  
※本製品は胴縁に現場孔あけが必要な製品になります。(支柱取付部)

|    |              |     |         |
|----|--------------|-----|---------|
| 型式 | FS-AF型 H5000 | No. | Fsafh50 |
|----|--------------|-----|---------|

JFE 建材株式会社