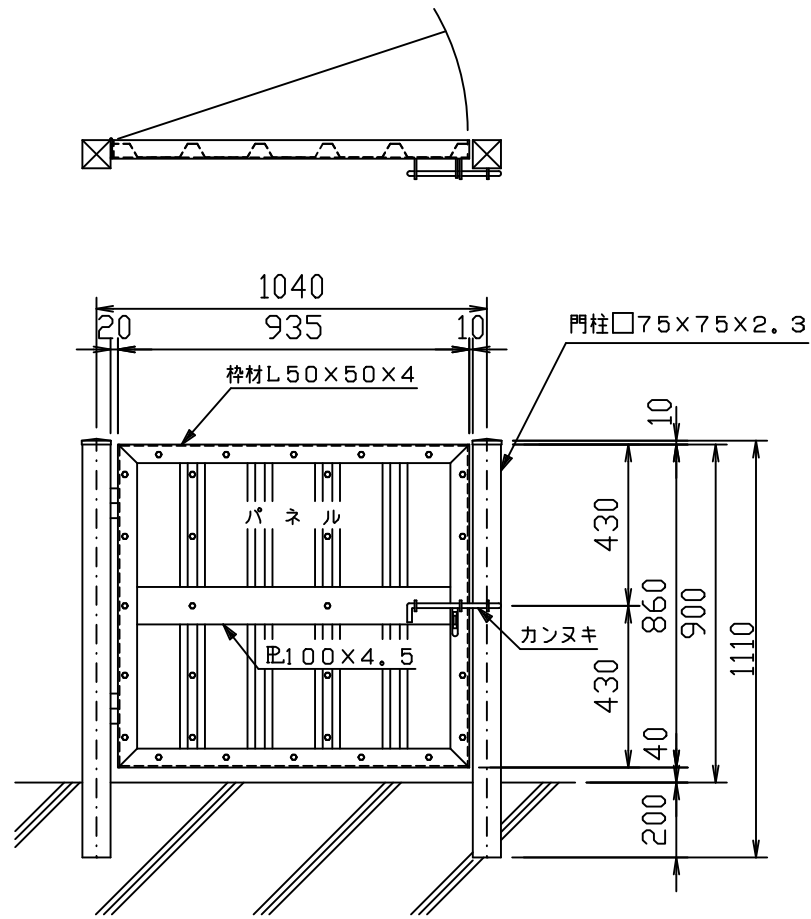


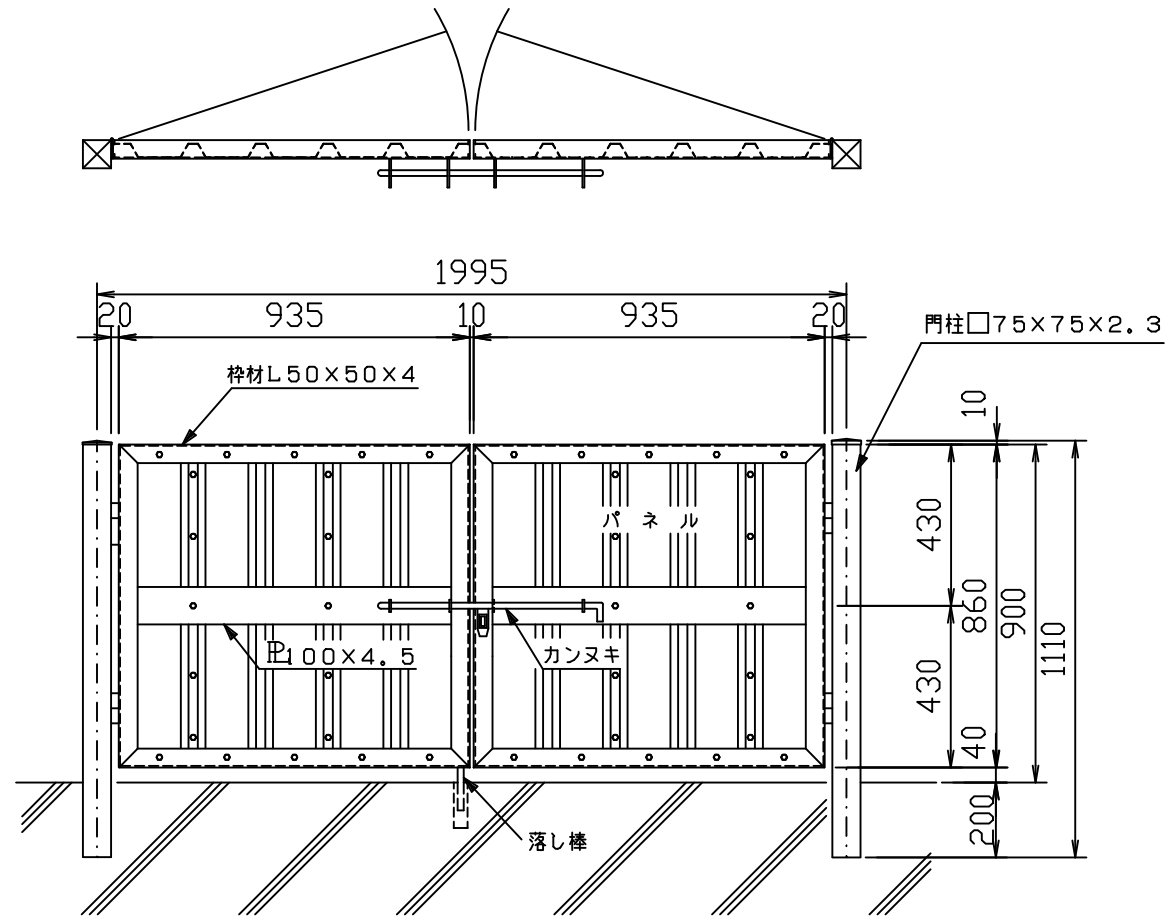
ES-GH900

片開門扉

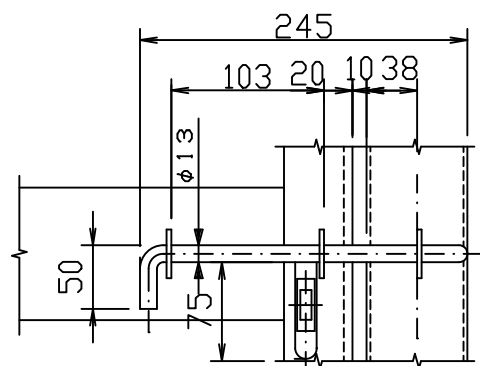


正面図
(S=1/15)

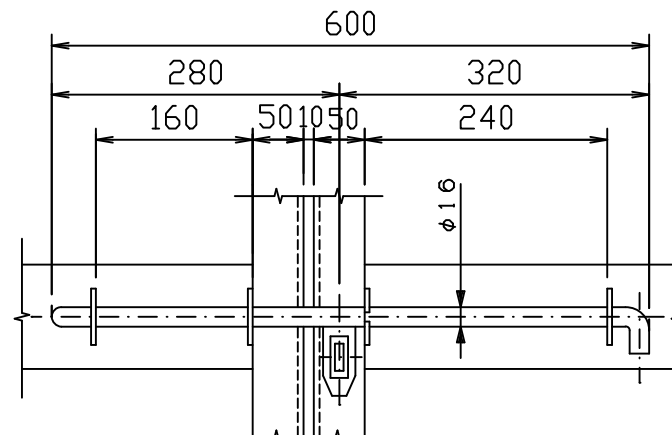
両開門扉



正面図
(S=1/15)



片開カンヌキ詳細



両開カンヌキ詳細

<免責事項>
 凍結の恐れがある場所への設置は、内部に溜まった雨水等の凍結融解により支柱の破損やコンクリート基礎の破損の恐れがありますので施工時、水仕舞いを行ってください。
 施工による水仕舞い不備で起こる支柱・基礎の破損について当社は責任を負いかねます。

(設計条件) 風荷重：昭和57年改正 建築基準法・同施行令に基づく風圧力に準拠。

型式	ES-G H900	No.	EsgH9
----	-----------	-----	-------

JFE 建材株式会社