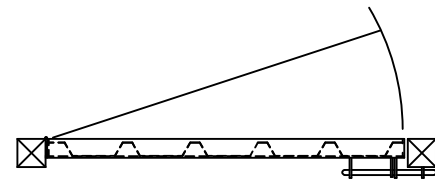
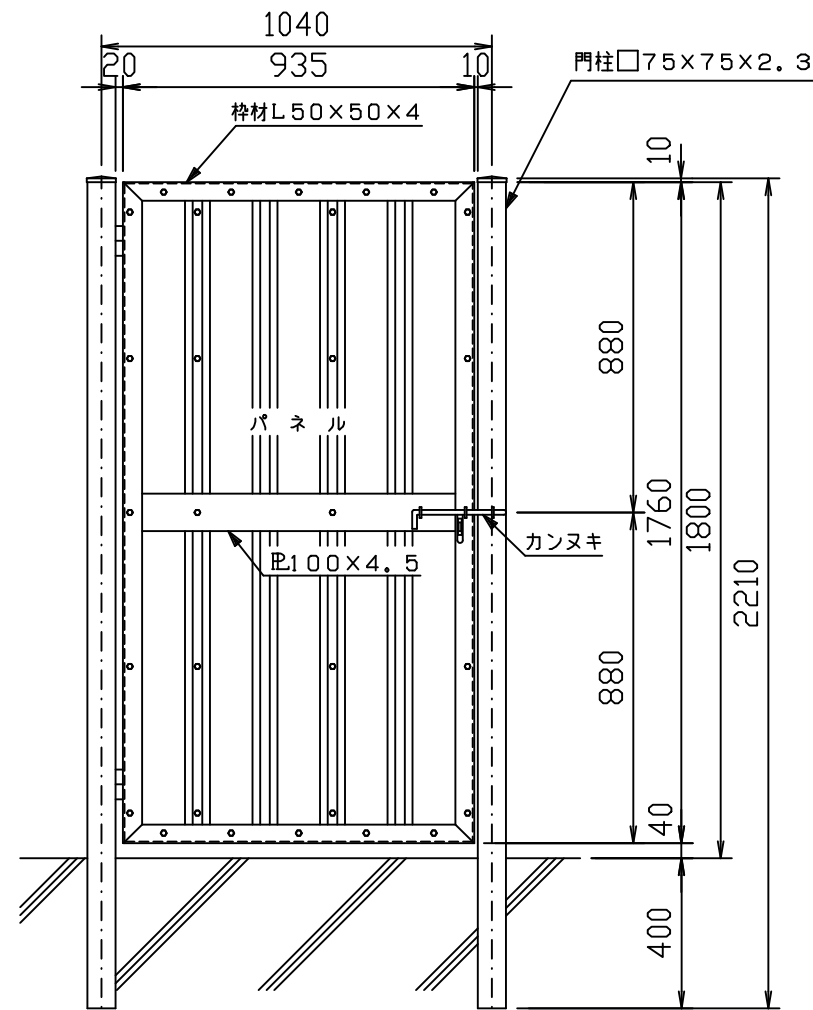
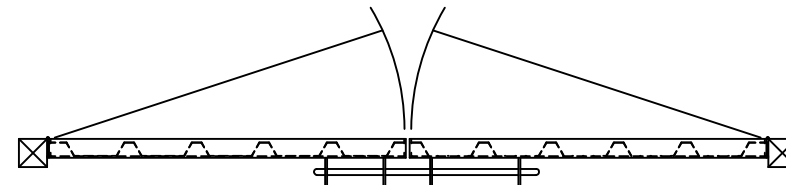


片開門扉

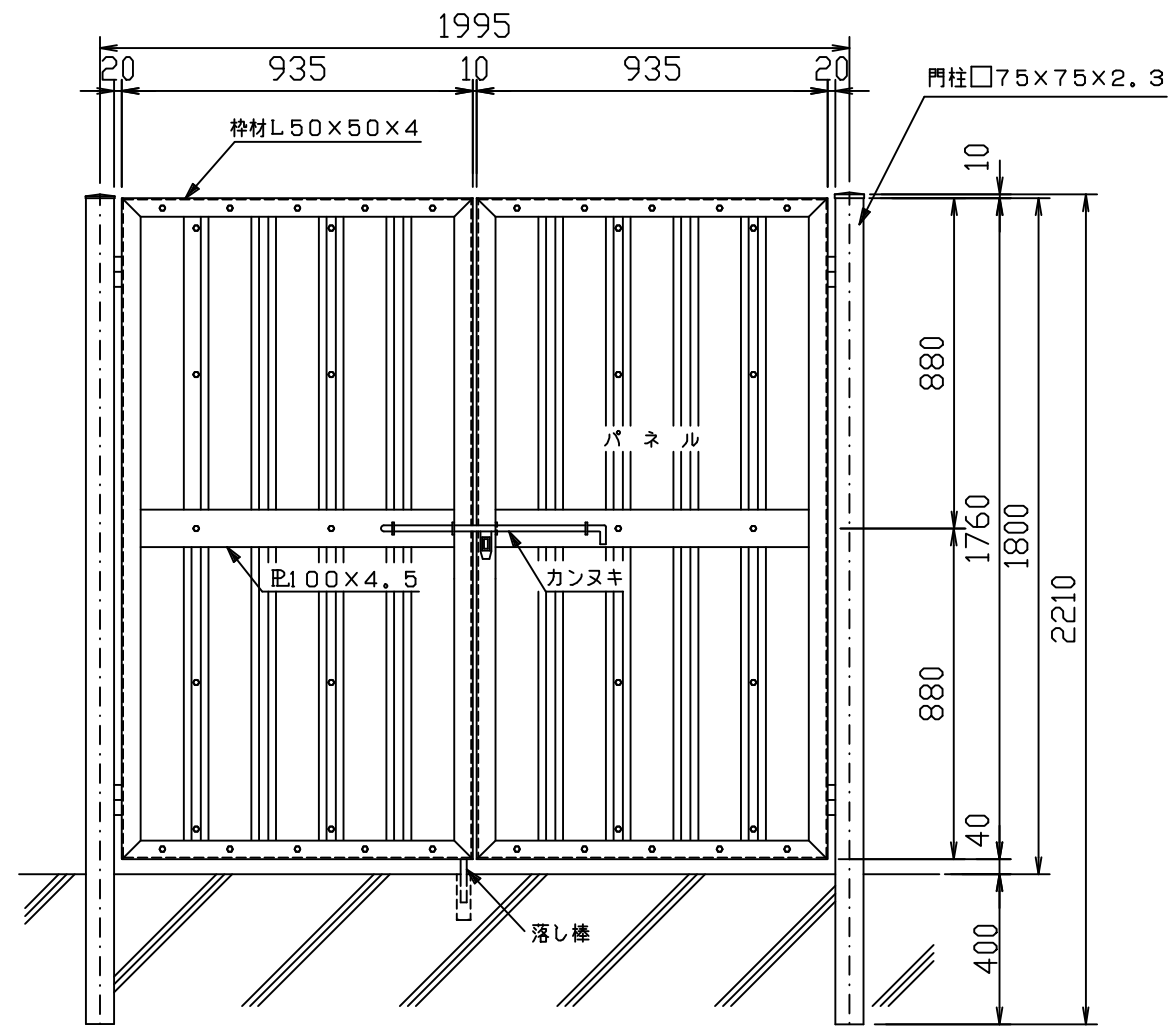
ES-GH1800



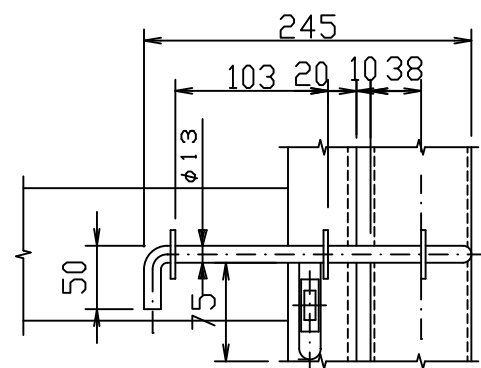
両開門扉



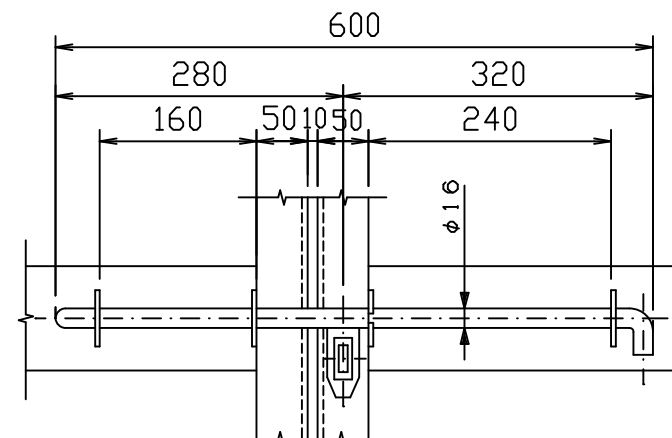
正面図  
(S=1/15)



正面図  
(S=1/15)



片開カンヌキ詳細



両開カンヌキ詳細

<免責事項>  
凍結の恐れがある場所への設置は、内部に溜まった雨水等の凍結融解により支柱の破損やコンクリート基礎の破損の恐れがありますので施工時、水仕舞いを行ってください。  
施工による水仕舞い不備で起こる支柱・基礎の破損について当社は責任を負いかねます。

(設計条件) 風荷重: 昭和57年改正 建築基準法・同施行令に基づく風圧力に準拠。

型式 ES-G H1800 No. Esgh18

JFE 建材株式会社