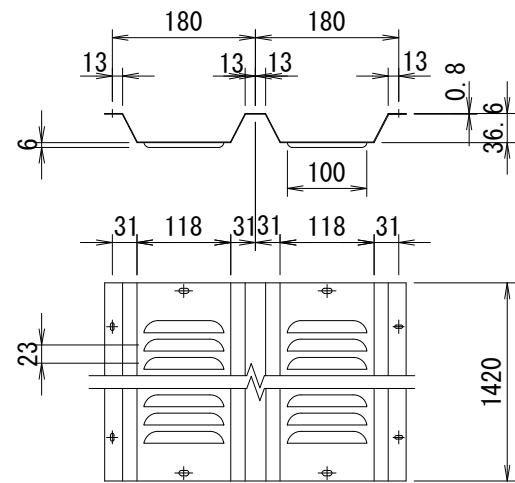
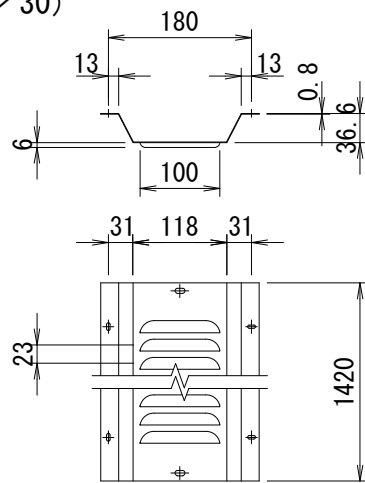


正面図  
(S=1/30)

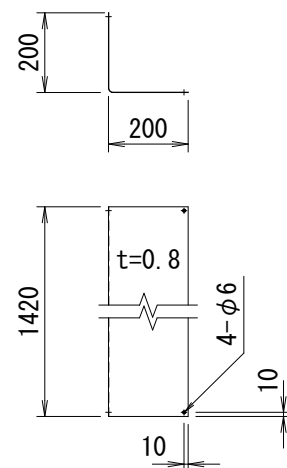
側面図  
(S=1/30)



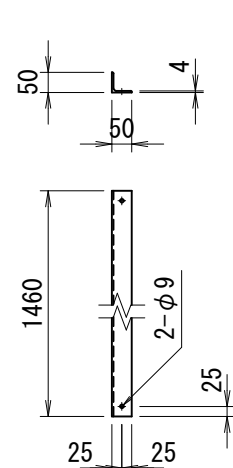
パネル詳細図



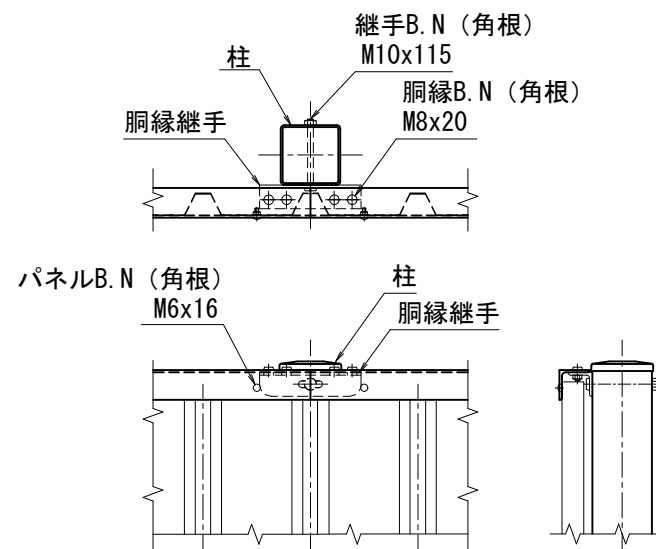
調整パネル詳細図



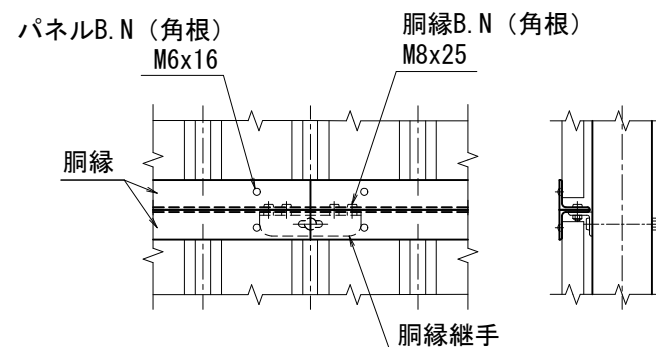
コーナーパネル詳細図



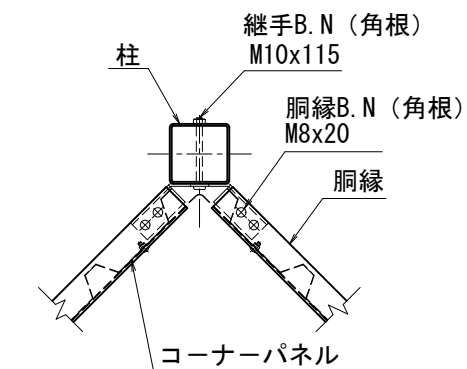
額縁詳細図



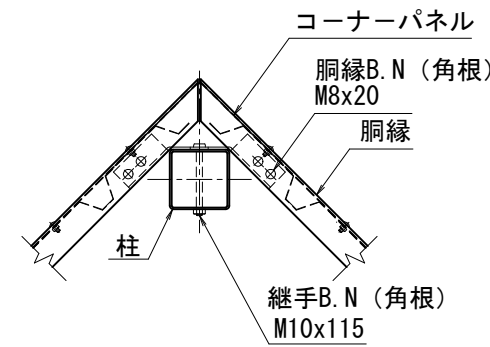
柱・胴縁取付詳細



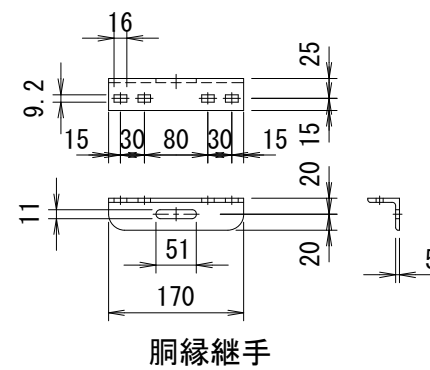
柱・胴縁取付詳細 (中間部)



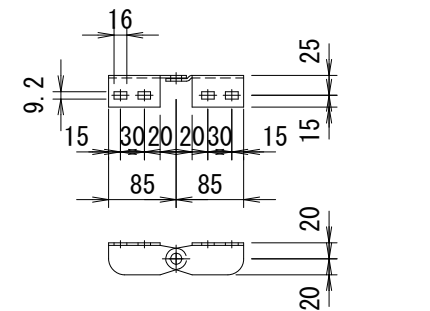
入隅取付詳細



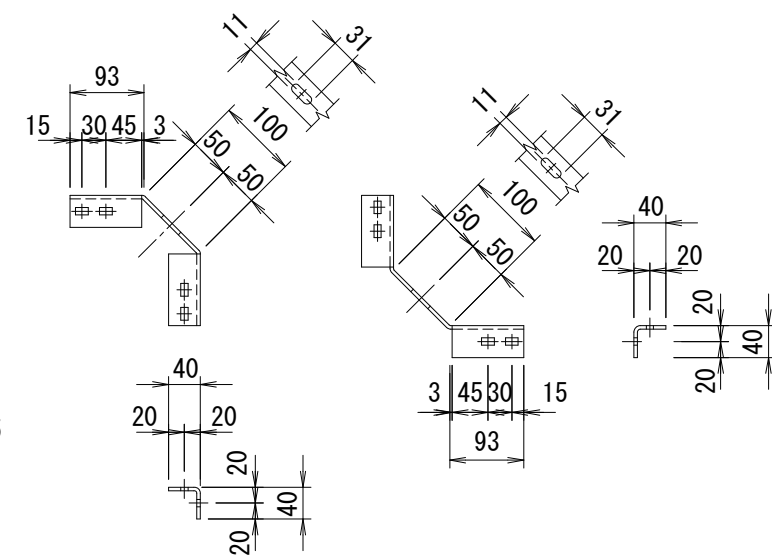
出隅取付詳細



胴縁継手



自在胴縁継手



入隅コーナープレート

出隅コーナープレート

<免責事項>

凍結の恐れがある場所への設置は、内部に溜まった雨水等の凍結融解により支柱の破損やコンクリート基礎の破損の恐れがありますので施工時、水仕舞いを行ってください。施工による水仕舞い不備で起こる支柱・基礎の破損について当社は責任を負いかねます。

(設計条件) 風荷重: 昭和57年改正 建築基準法・同施行令に基づく風圧力に準拠。

型式	ES-2型 H3000	No.	Es2h30
----	-------------	-----	--------

JFE建材株式会社